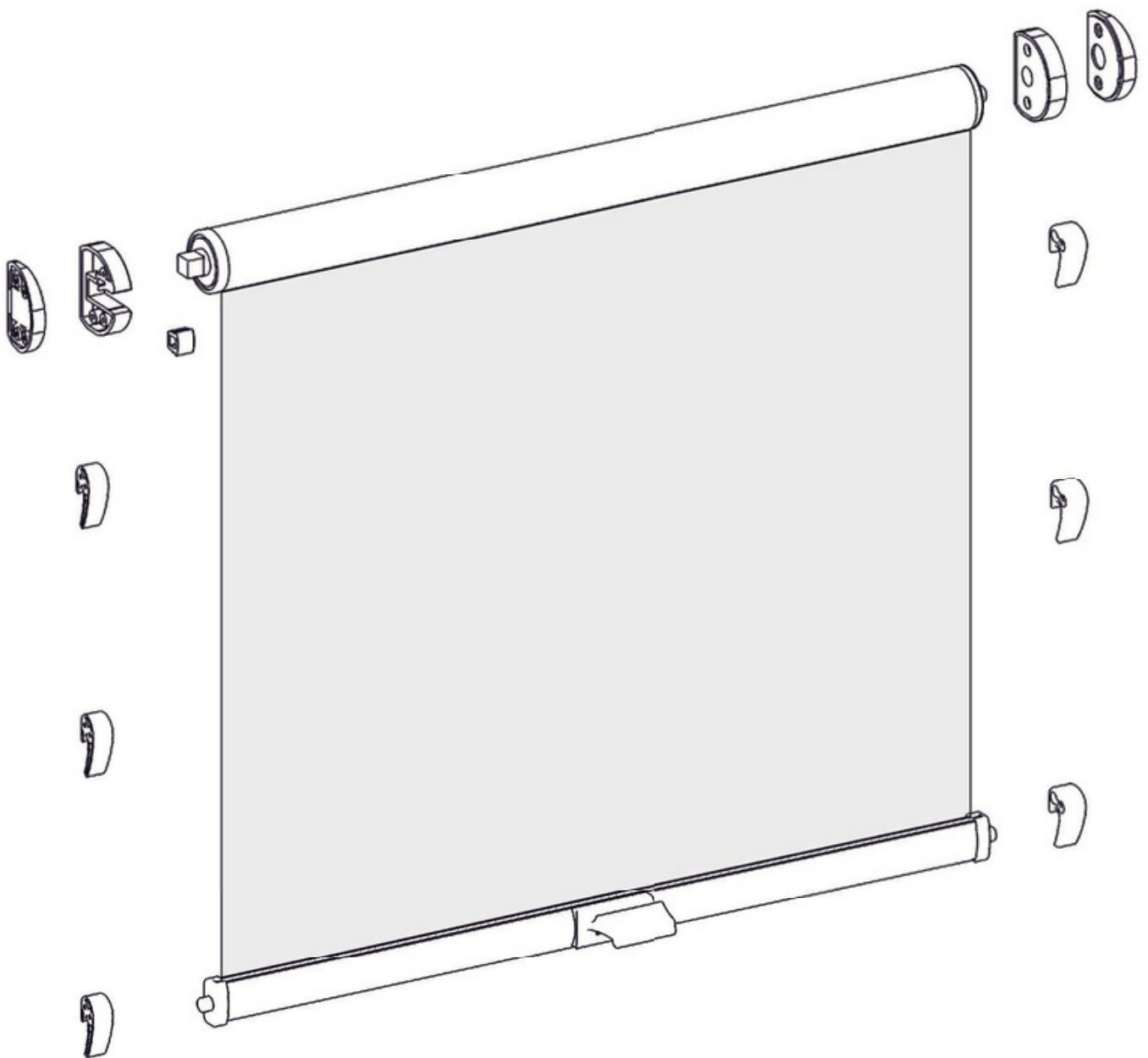
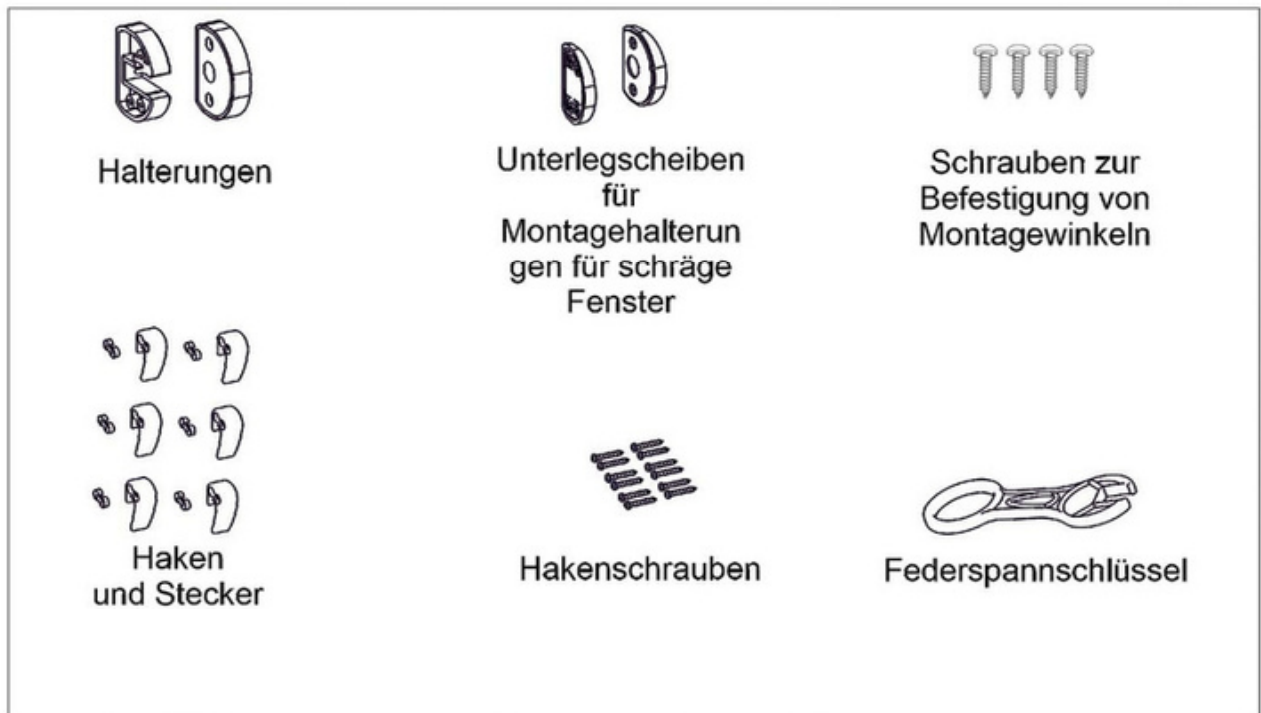


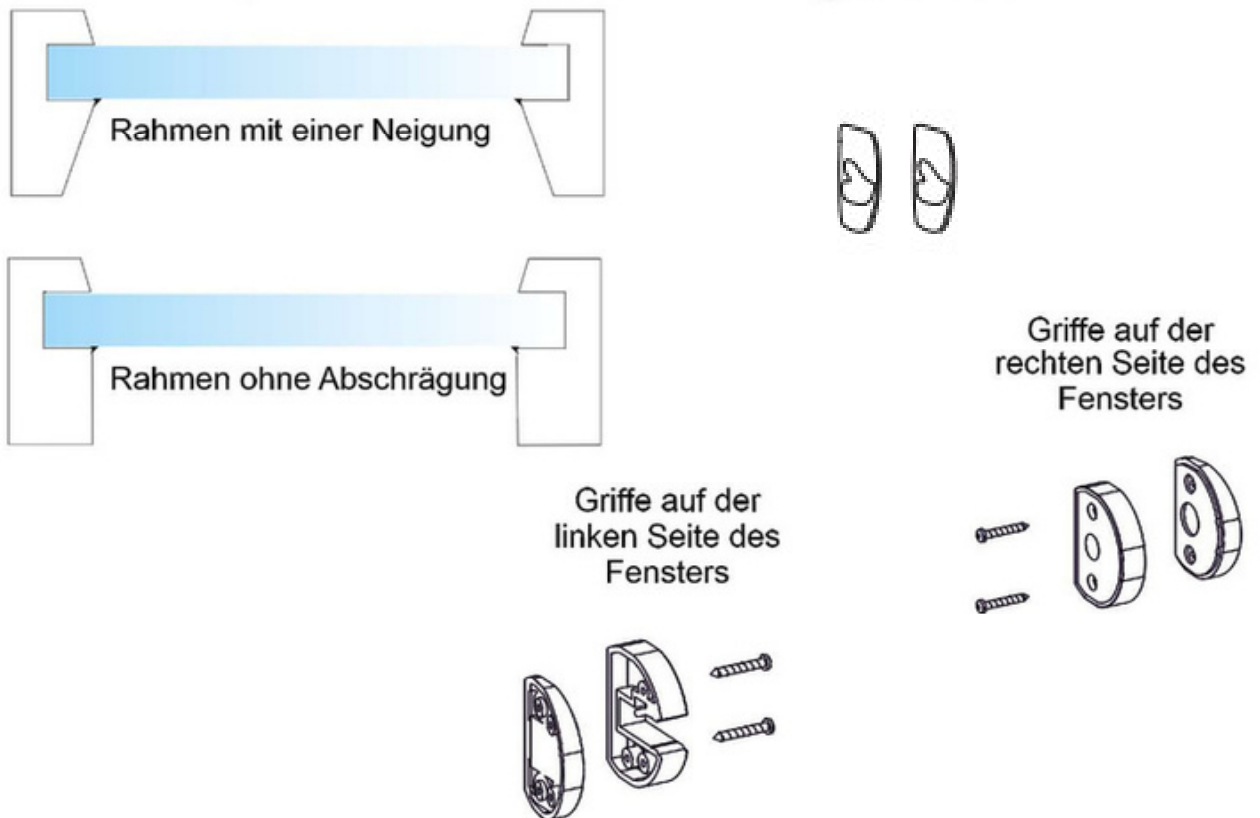
Montageanleitung für Dachfensterrollo nach Maß

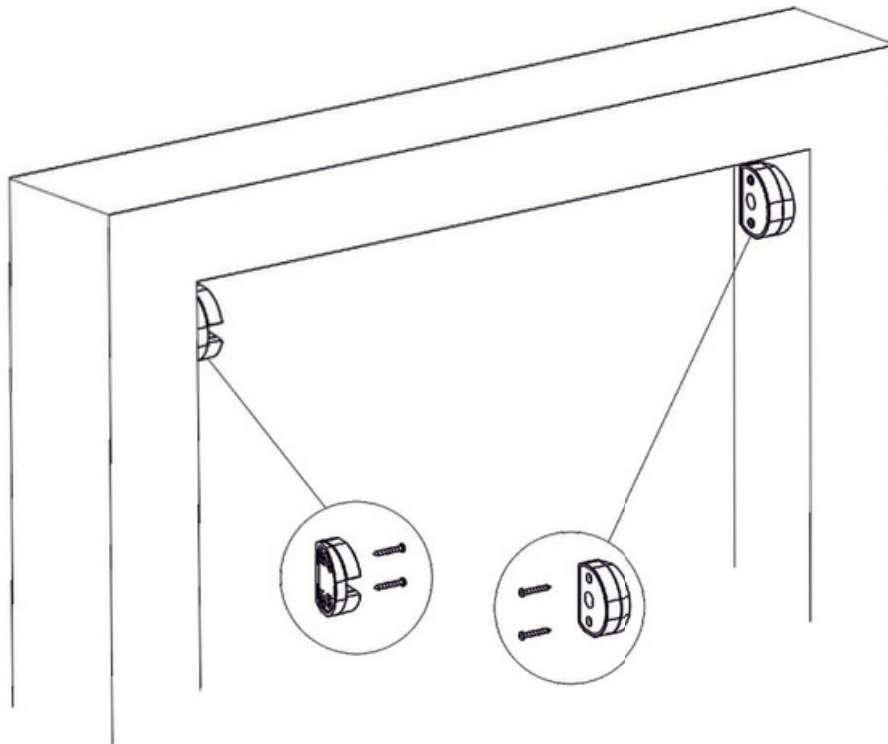


Die folgenden Komponenten sind im Rollladensatz enthalten:



Stufe I.
 Befestigungswinkel anschrauben. Wenn das Fenster einen schrägen Rahmen hat, verwenden Sie Unterlegscheiben unter den Montagehalterungen. Wenn das Fenster einen schrägen Rahmen hat, verwenden Sie keine Unterlegscheiben.

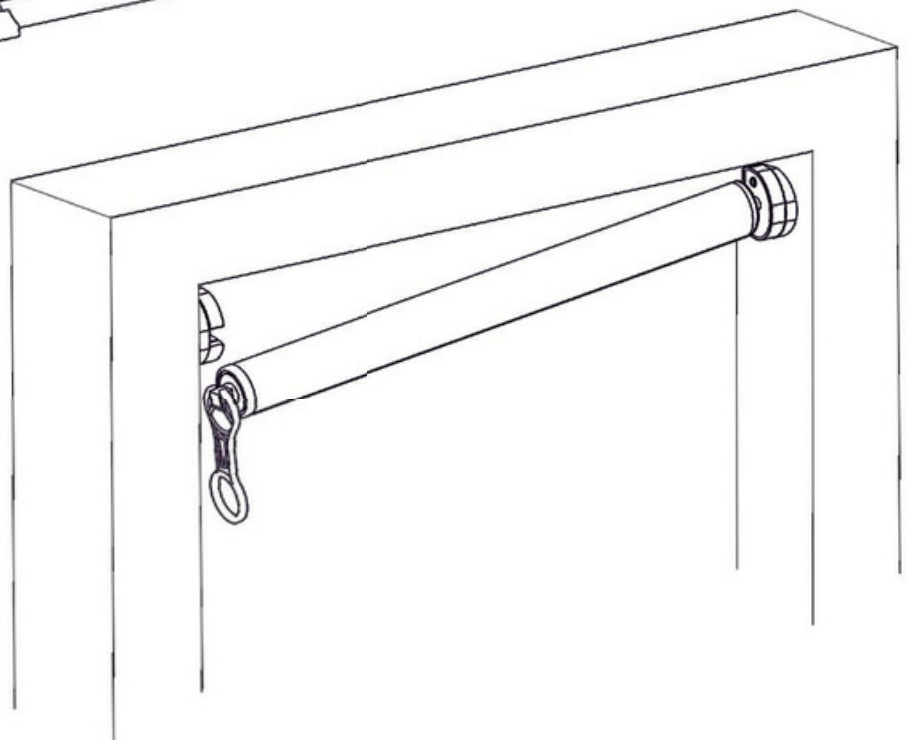
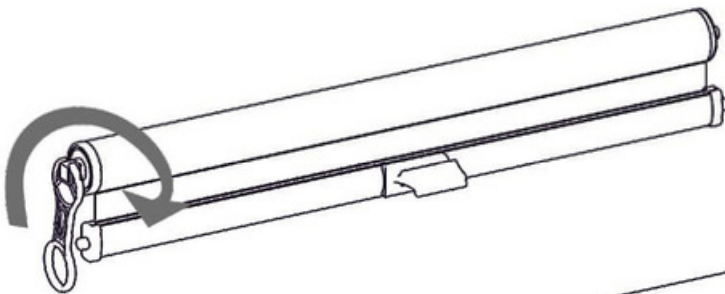




Stufe II

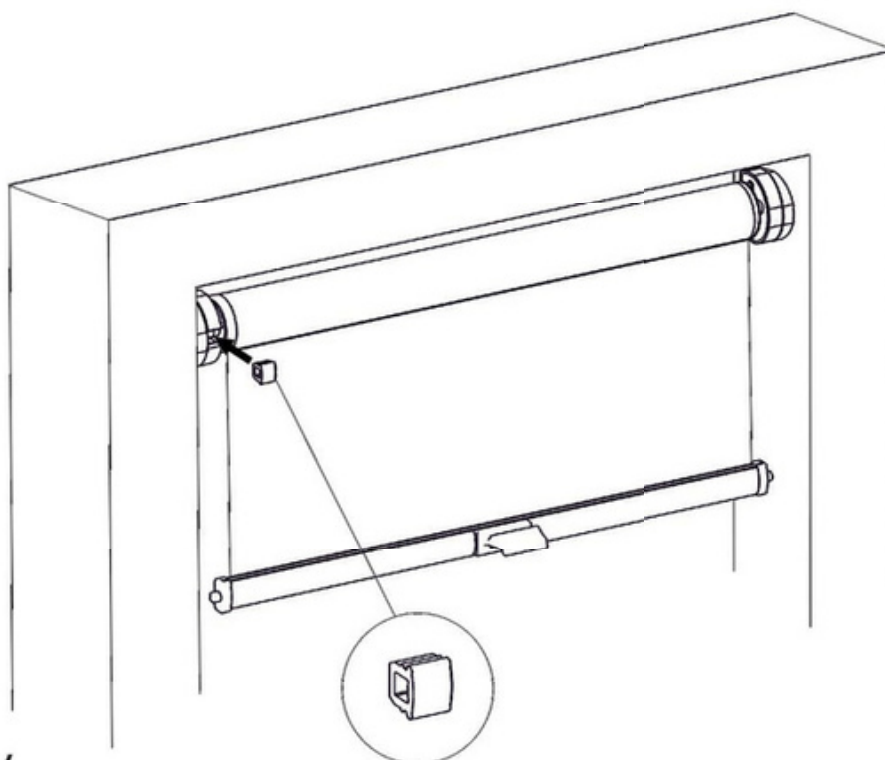
Packen Sie die Jalousie aus und drehen Sie mit dem Federspannschlüssel 12 Umdrehungen im Uhrzeigersinn.

Halten Sie den Schlüssel an der gespannten Feder und schieben Sie zuerst das Rollo in den rechten und dann in den linken Griff, während Sie den Schlüssel abziehen.



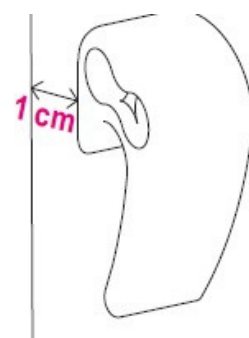
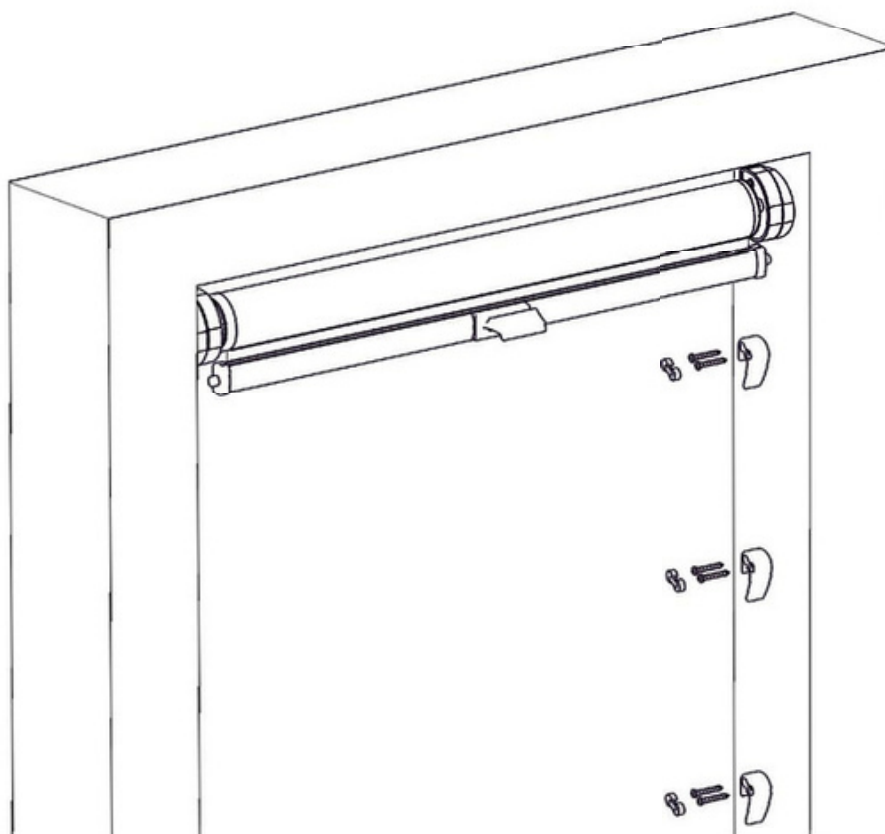
Stufe III

Setzen Sie nach dem Einbau der Jalousie in die Halterungen die Griffkappe ein, um ein Herausfallen der Jalousie zu verhindern.

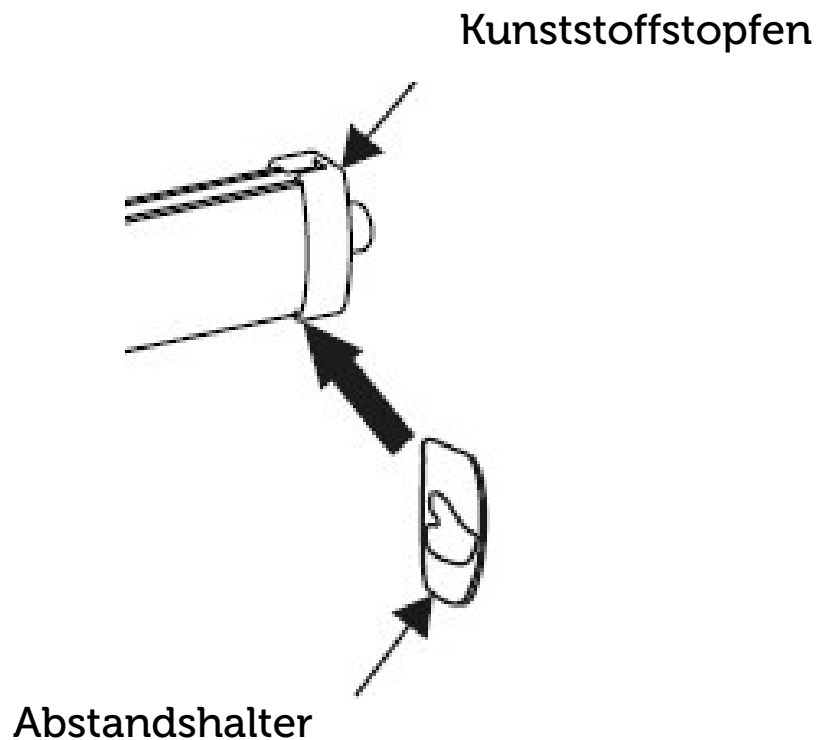


Stufe IV

Schrauben Sie die Haken links und rechts am Fensterrahmen fest, in der Höhe, in der die Jalousie ausgerollt wird. Es können 3 verschiedene Verschlussstoppositionen eingestellt werden. Jedes Hakenpaar (links und rechts) muss auf derselben Höhe installiert werden.



Die Haken sollten ca. 1 cm vom Glas entfernt angebracht werden!



WICHTIG !!!

Wenn die untere Leiste zu schmal ist
schmal ist, schieben Sie die Plastik
Stopfen auf der linken und rechten
Seite heraus. Setzen Sie schwarze
Abstandshalter unter
ein und drücken Sie sie wieder hinein.