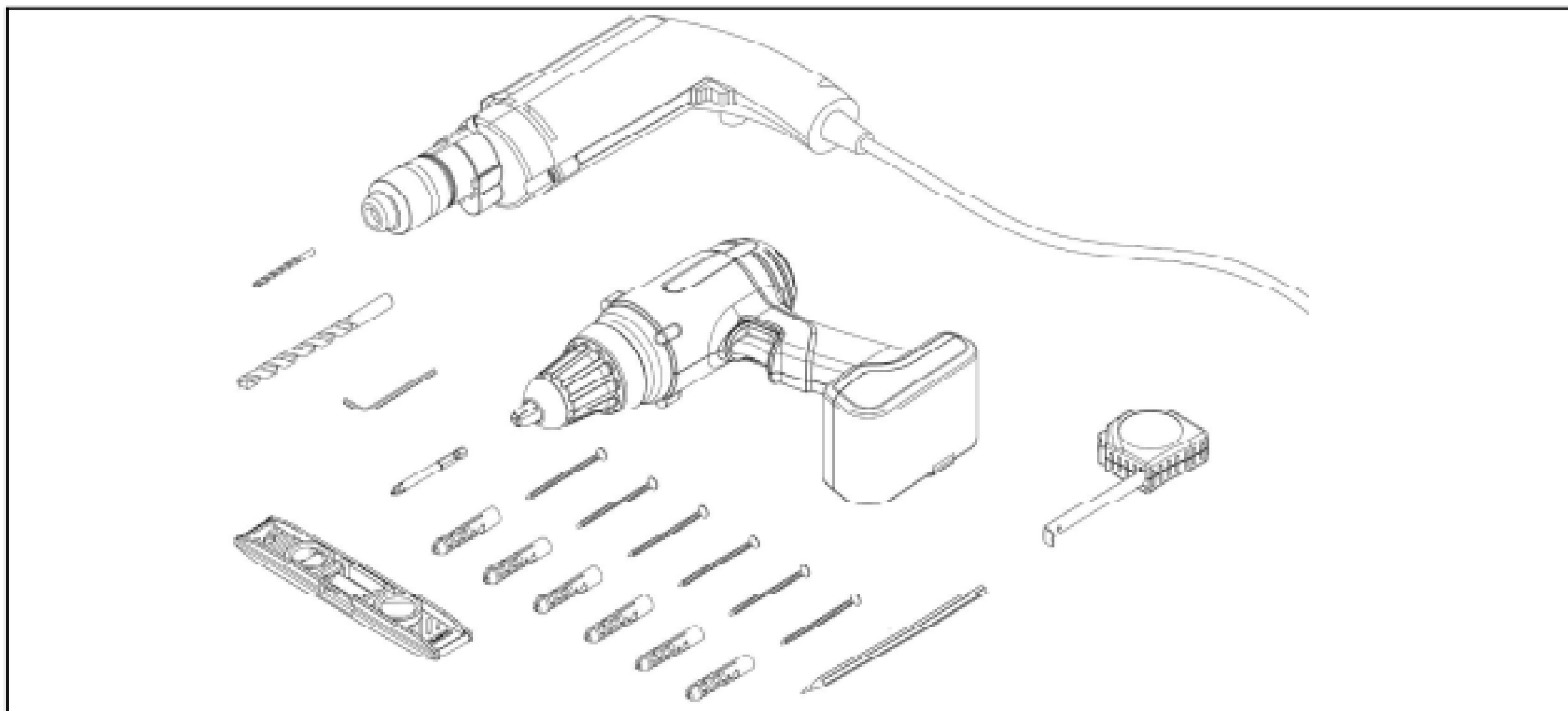


Montageanleitung Insektenschutzrollos für Dachfenster
Montage an der Wand, vor der Aussparung im
Dachgeschoss.



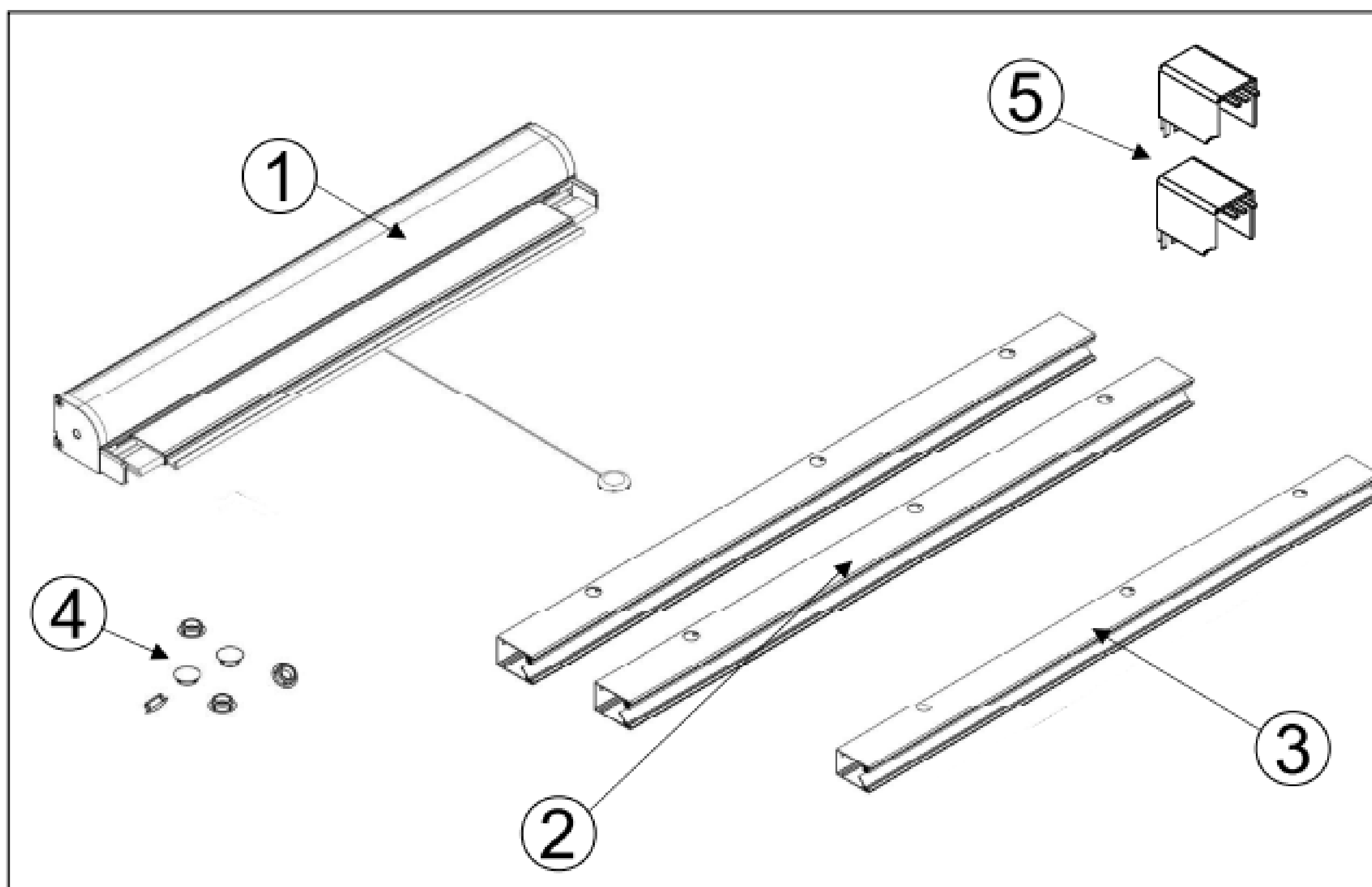
Für die Montage benötige ich das abgebildete Werkzeug und Befestigungstifte (Katzen).

Das Set enthält keine Schrauben, da ihre Wahl vom Kunden abhängt und vom Material abhängt, aus dem die Fenstertischlerei hergestellt ist.



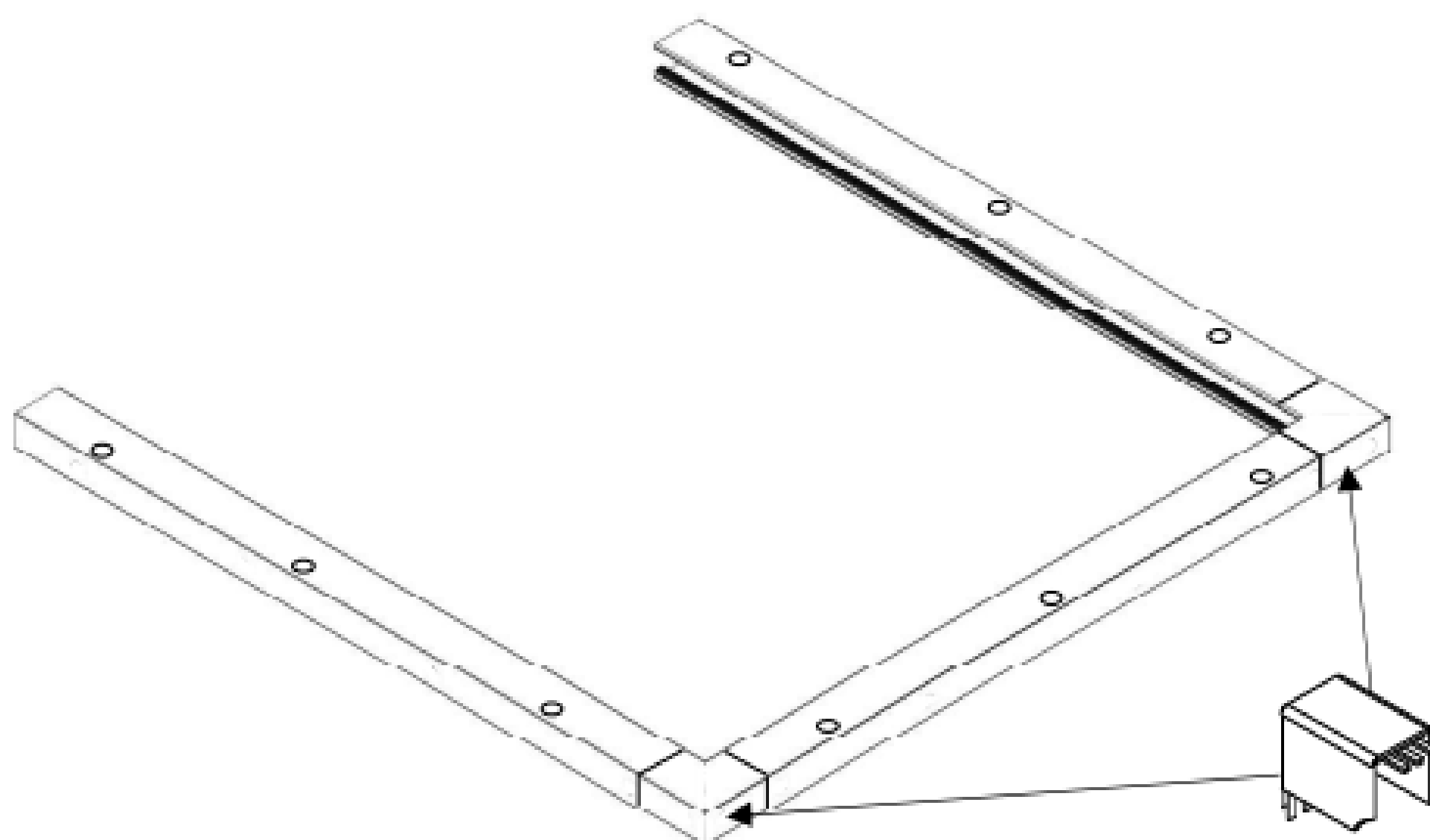
Das Paket enthält:

1. Rollladen mit Insektenschutz
2. Seitenführungen
3. Bodenprofil
4. Stecker
5. Kunststoffwinkel



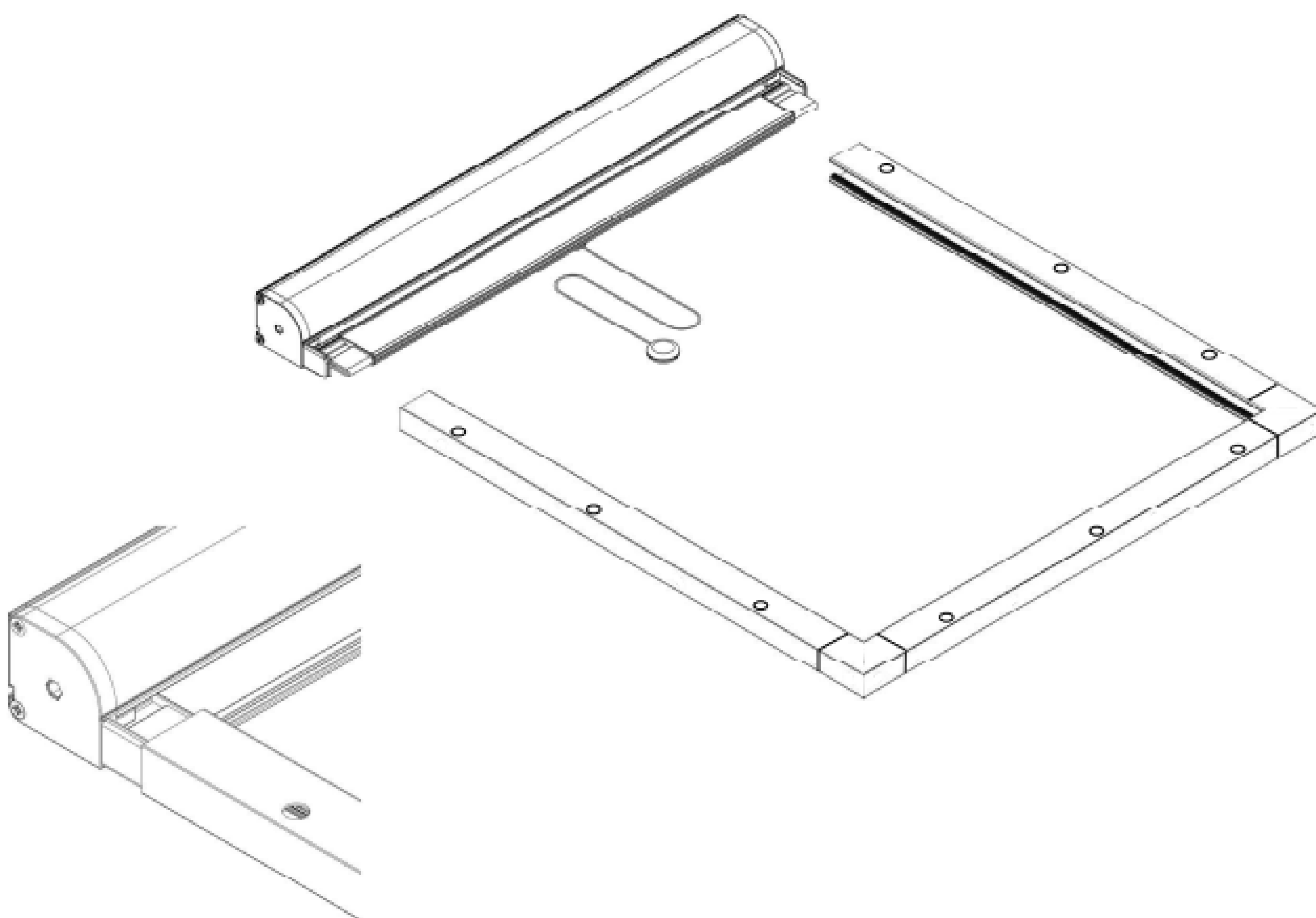
Stufe I

Verbinden Sie die Führungen mit Hilfe von Winkeln mit dem unteren Profil.



Stufe II

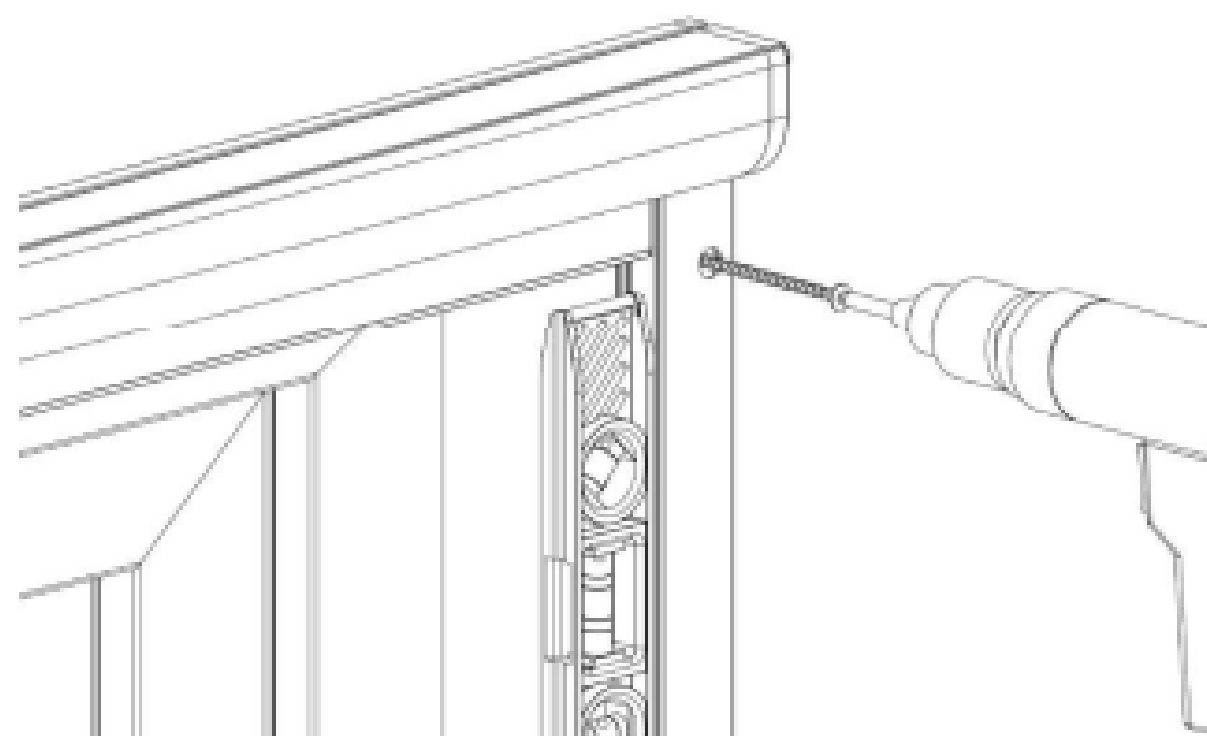
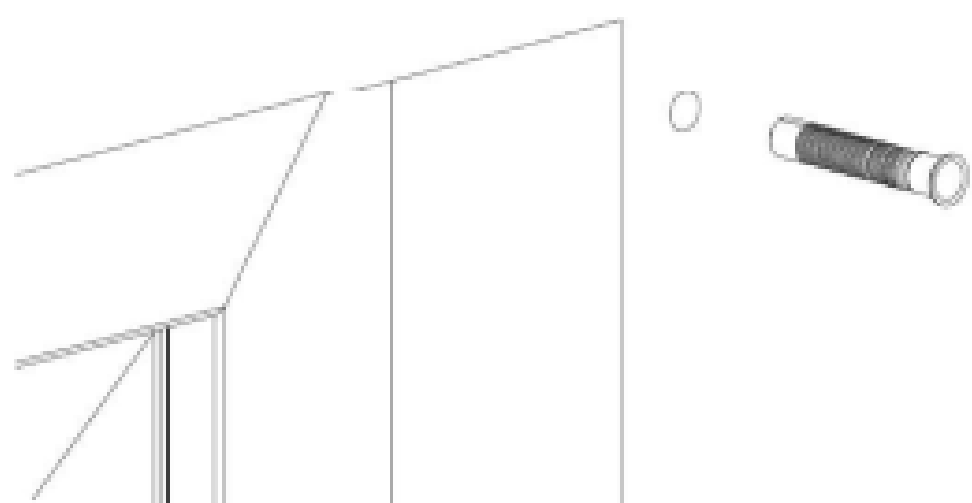
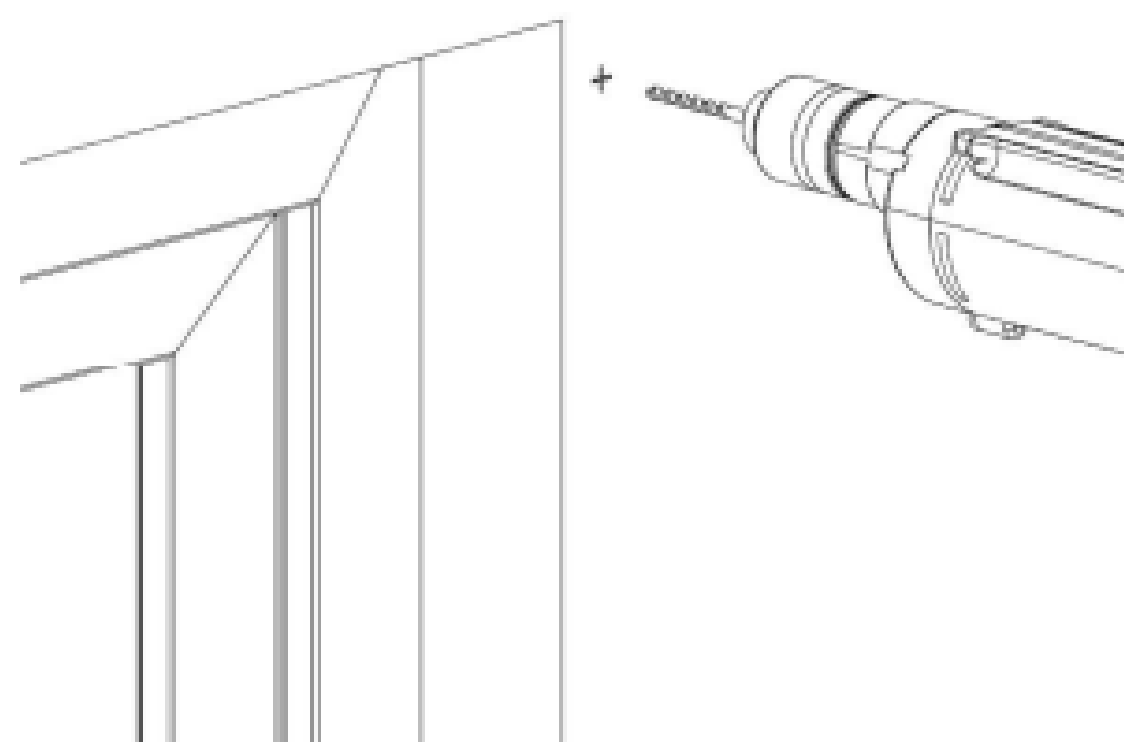
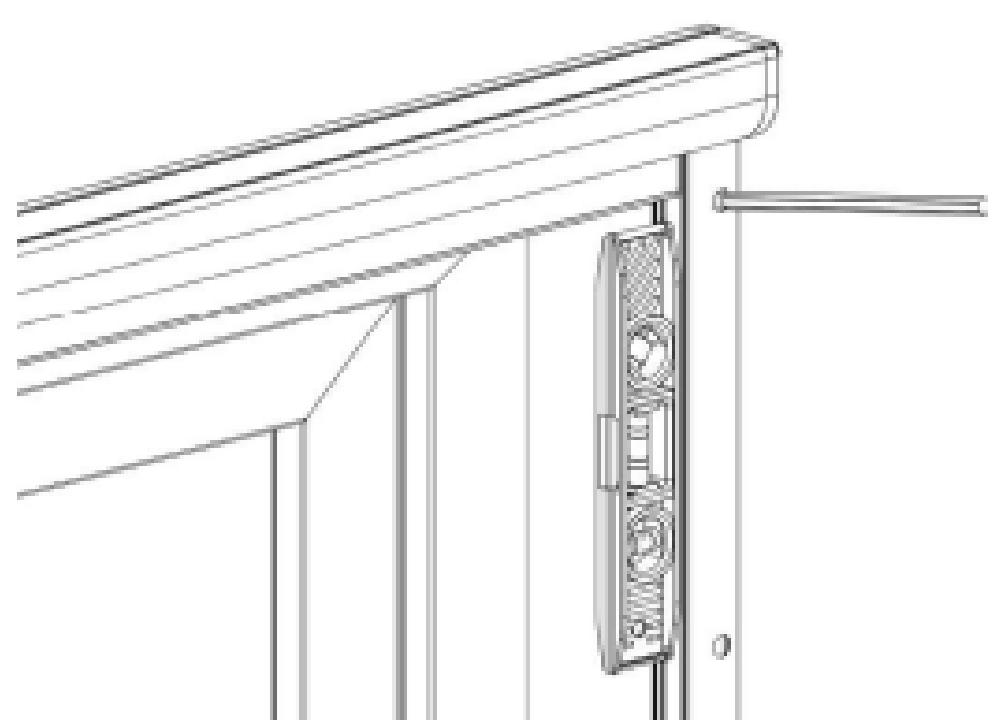
Schieben Sie die Seitenführungen links und rechts auf die Rollenwelle, wie in der Abbildung unten gezeigt.



Stufe III

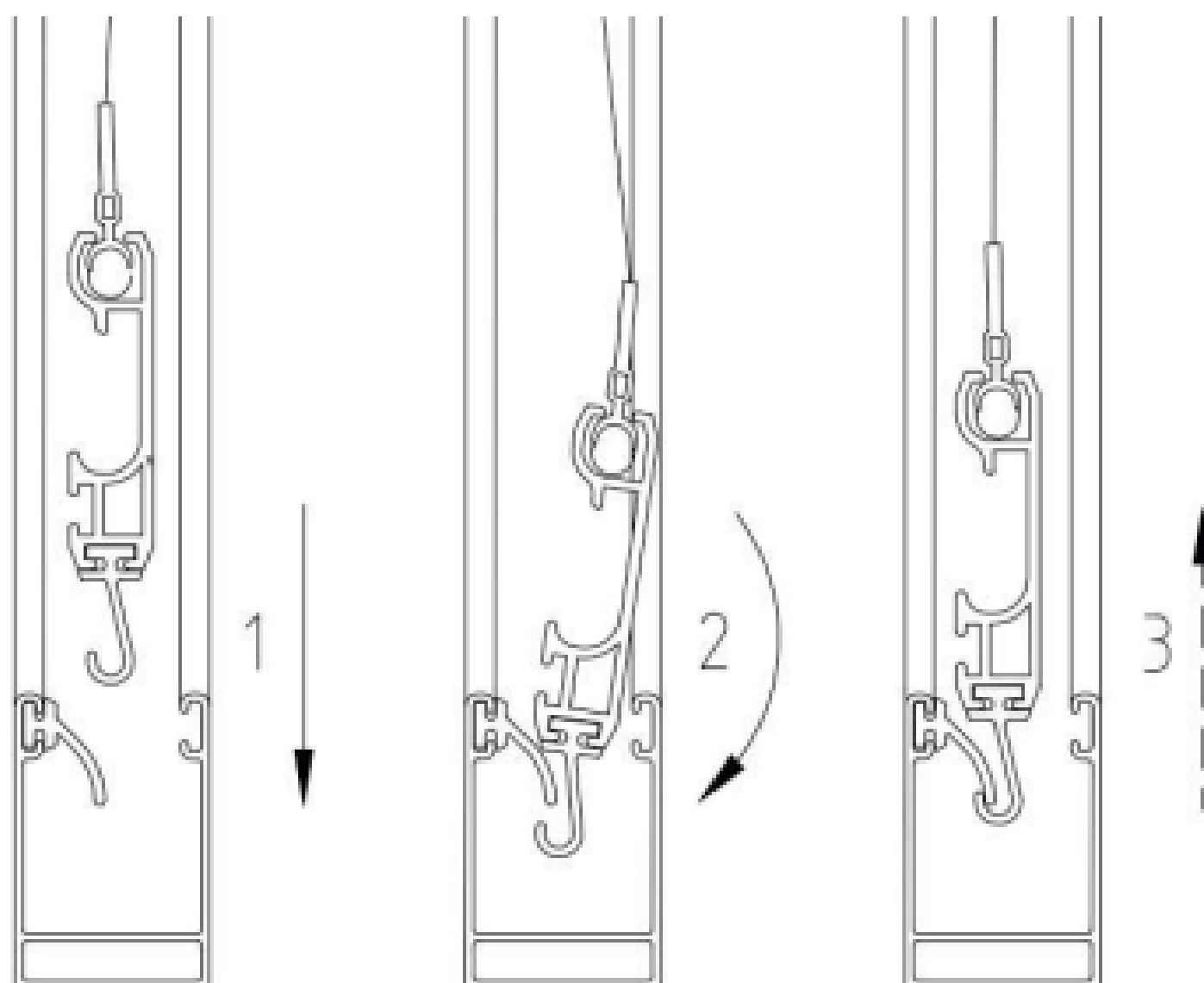
Markieren Sie den Installationsort und installieren Sie das Insektenschutz, indem Sie es horizontal und vertikal halten.

Setzen Sie nach der Installation die Stecker auf.



Stufe IV

Das Schließen des Insektenschutzes besteht darin, die untere Latte in die untere Position zu bringen und den Haken in den Haken im unteren Profil einzuhaken.



Das Moskitonetz wird geöffnet, indem der Hakenverschluss gebogen und aus dem unteren Profil ausgehängt wird.

