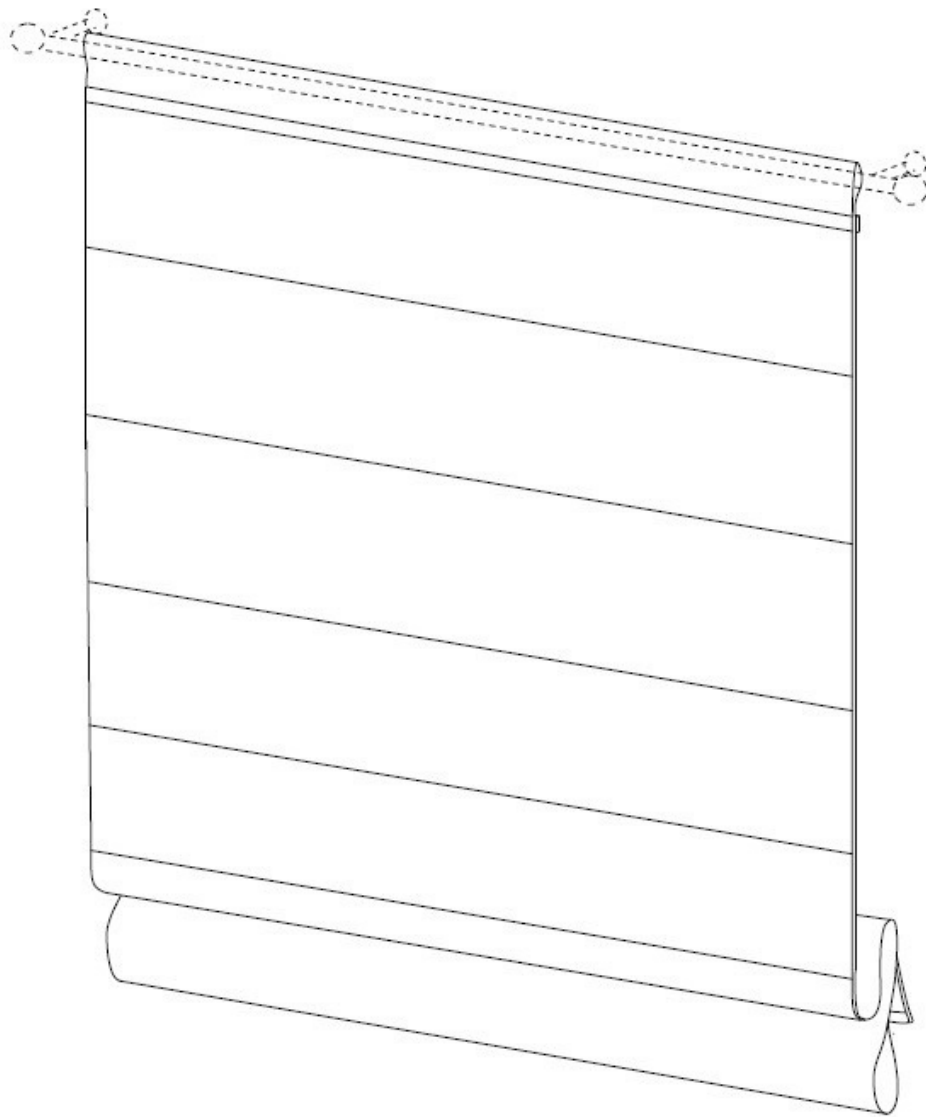


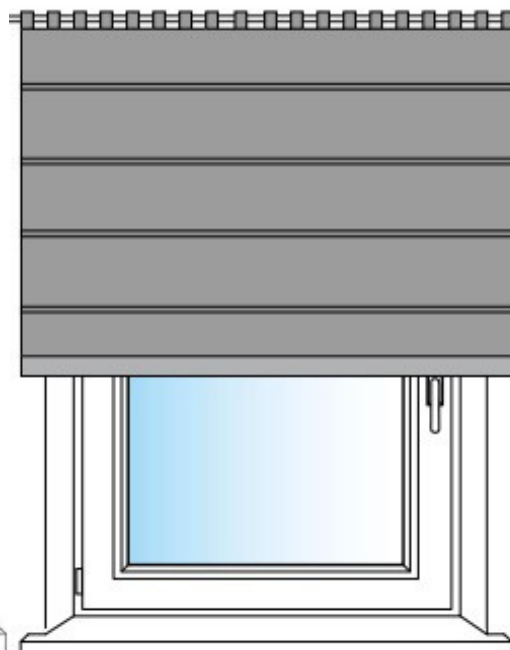
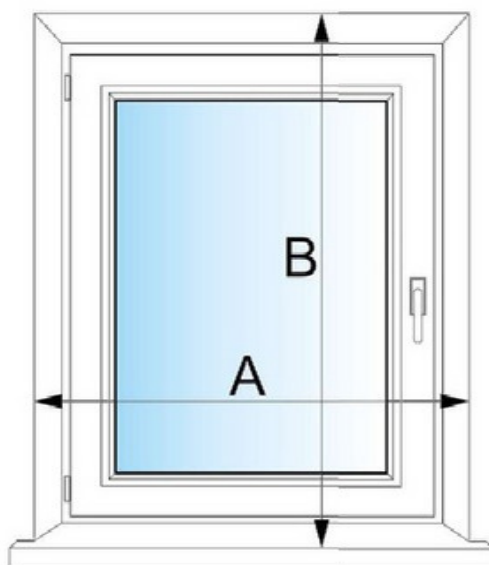
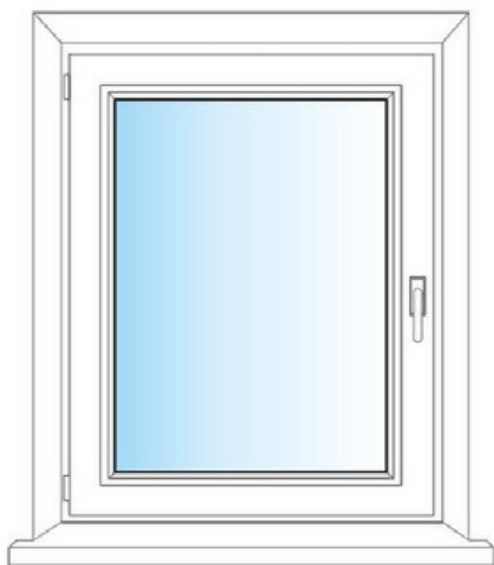
Bemessungsanleitung für Raffrollos, die an der bauseitigen Gardinienschiene montiert werden.



Fenster auswählen

messen

montieren



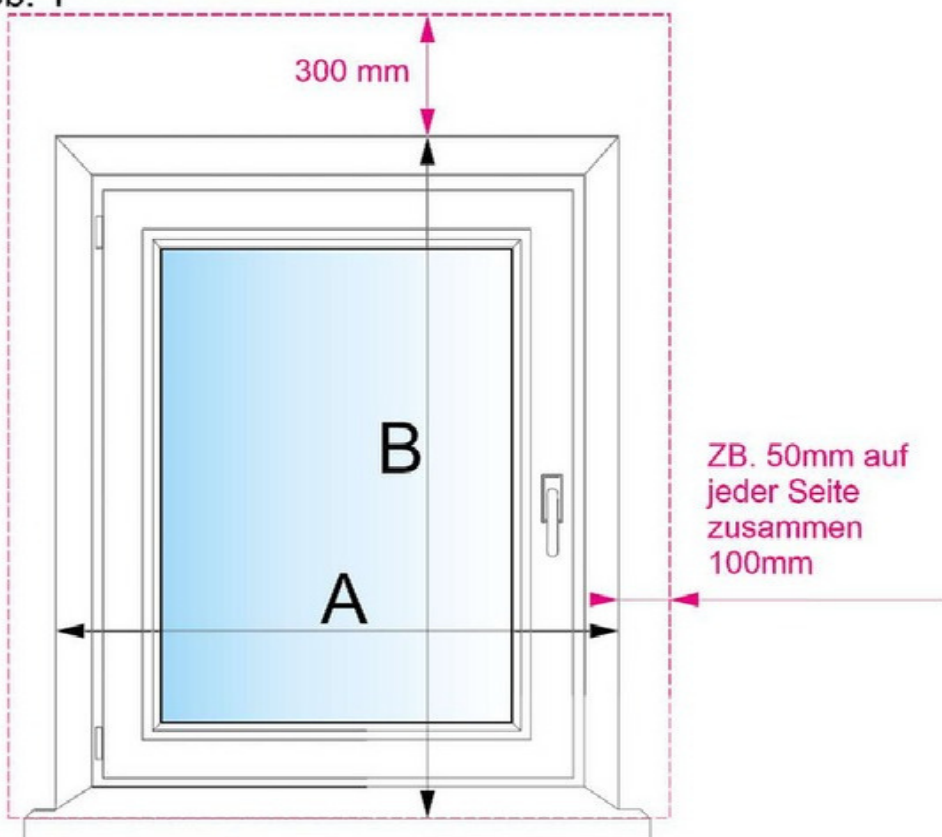
Die Abmessungen werden in Millimetern (mm) angegeben.

Sie geben die Breite des Rollos und die Höhe des gesamten Rollos mit Streben an.

Bitte beachten Sie, dass das gefaltete Rollo 300 mm (30 cm) einnimmt.

Die waagerechten Stangen befinden sich in einem Abstand von ca. 20-25 cm von der Oberseite. Ihre Gardinenstange sollte nur an zwei Halterungen befestigt werden. Eine auf der linken und eine auf der rechten Seite.

Abb. 1



Messen Sie die Breite und Höhe der Fensterausparung. Abb.1

Wenn Sie die gewünschte Breite angeben, fügen Sie nach eigenem Ermessen Stoff hinzu, der die Wand rechts und links überlappt (z. B. 100 mm).

Beispiel: A = 1250 mm

1250 + 100 = 1350 mm.

Wenn Sie die gewünschte Höhe angeben, fügen Sie nach eigenem Ermessen die zulässige Stoffmenge hinzu, die die Wand rechts und links überlappt (z. B. 300 mm).

Beachten Sie, dass die Jalousie nach dem Falten ca. 300 mm benötigt.

Beispiel: B = 1500 mm

1500 + 300 = 1800 mm.