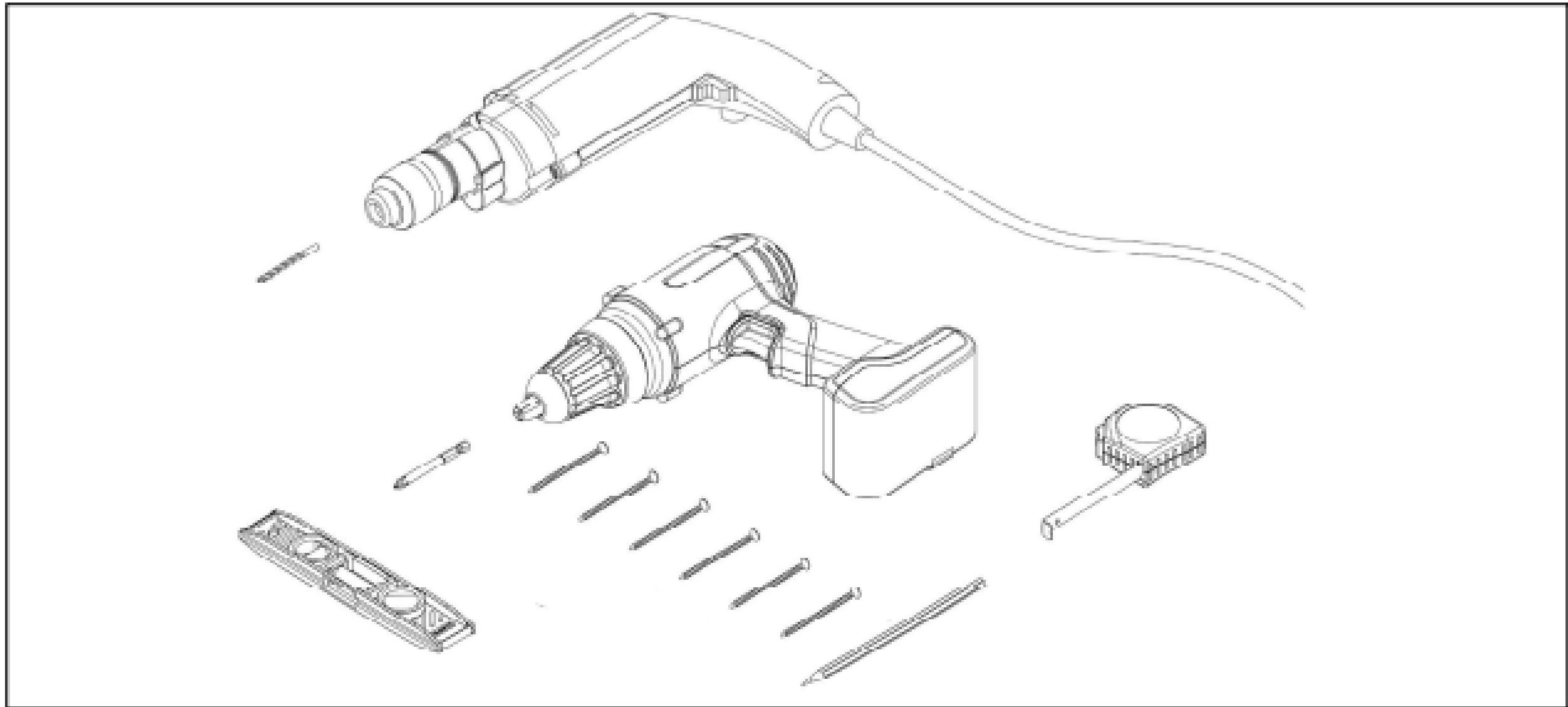


## Montageanleitung für Insektenschutzrollos Montage am Fensterrahmen, von außen.

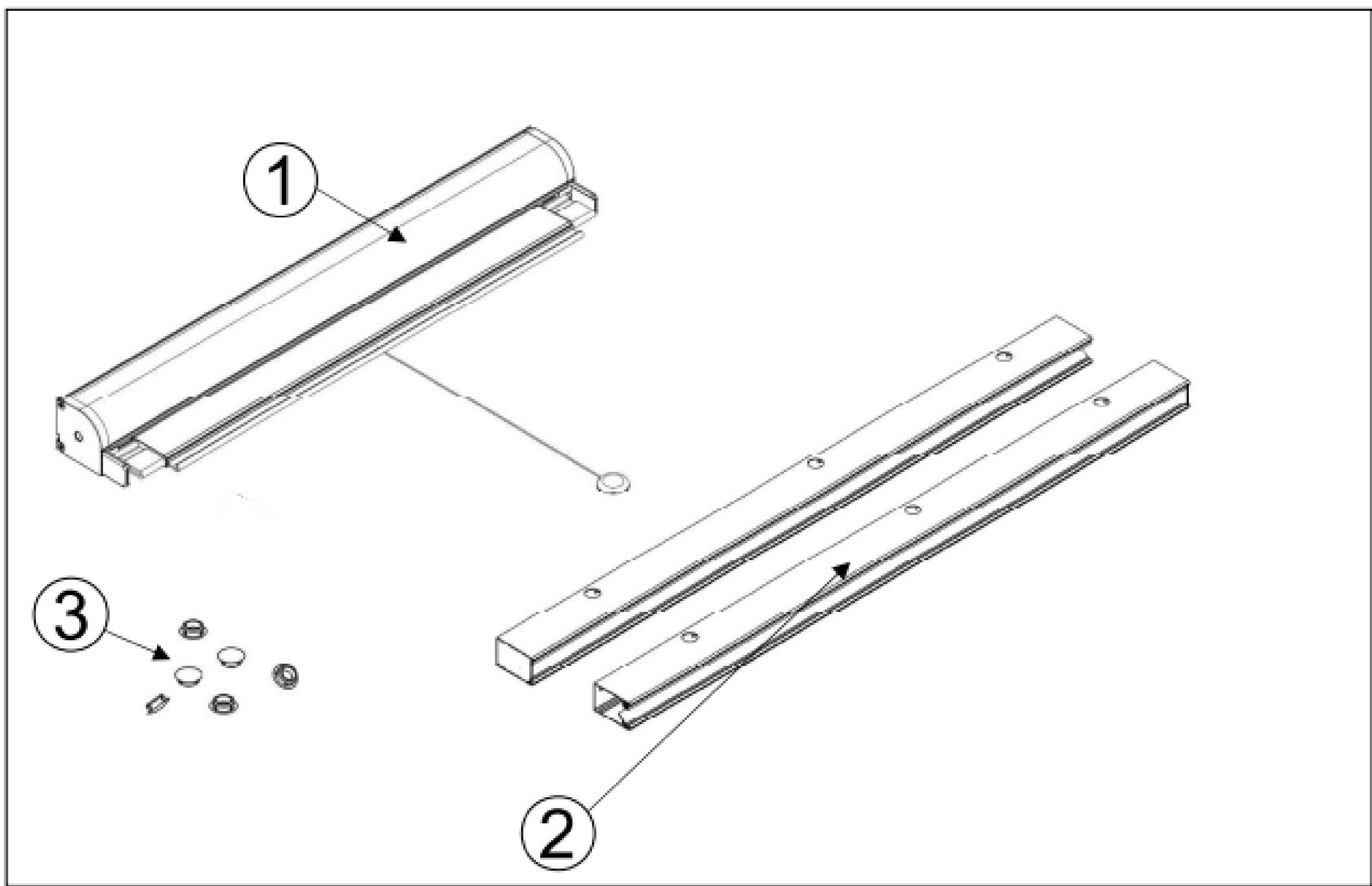


Für die Montage benötigen Sie das abgebildete Werkzeug und Schrauben.  
Das Set enthält keine Schrauben, da ihre Wahl vom Kunden abhängt und vom Material abhängt, aus dem die Fenstertischlerei hergestellt ist.



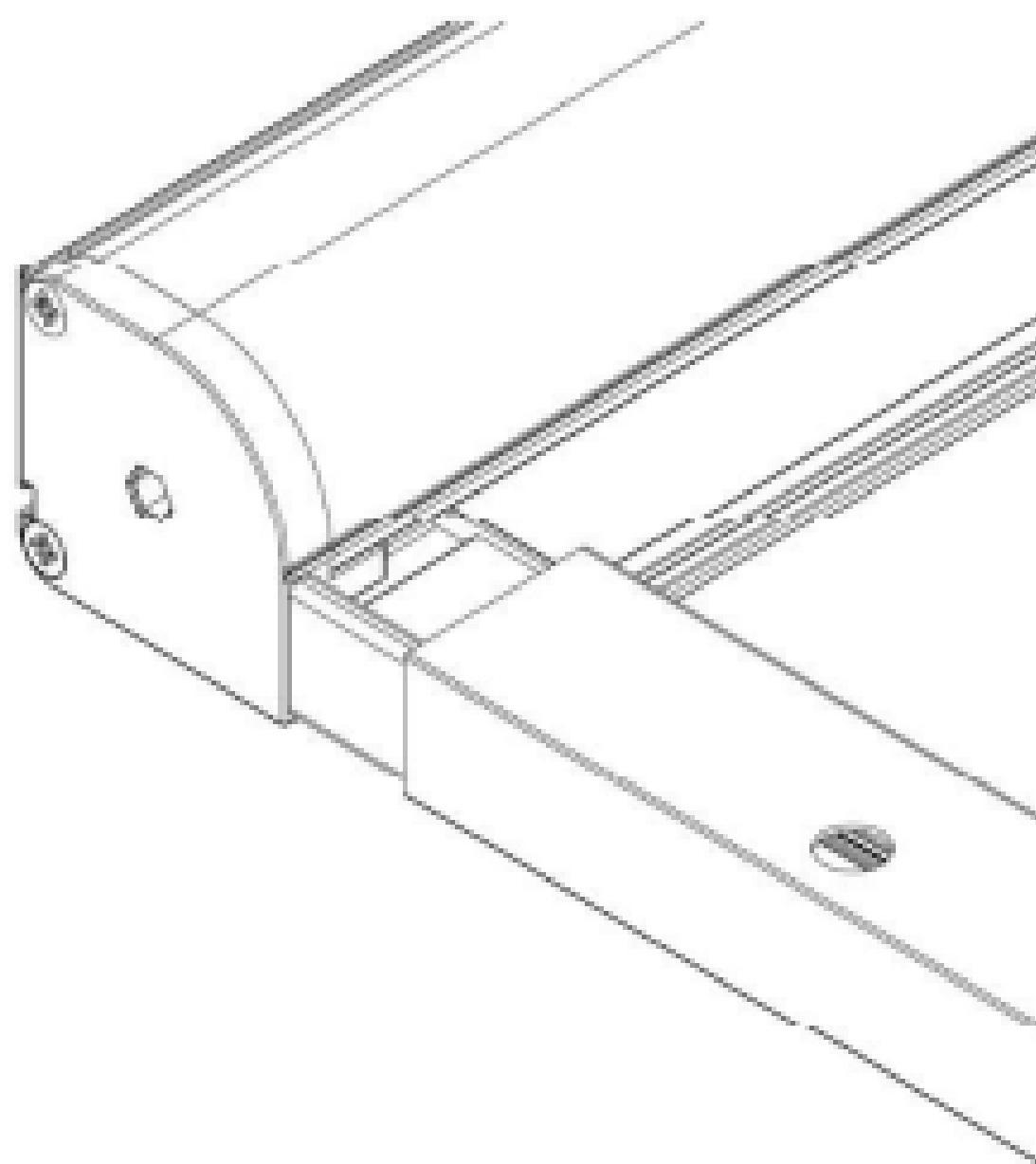
Das Paket enthält:

1. Rollos mit Insektenchutz
2. Seitenführungen
3. Stecker



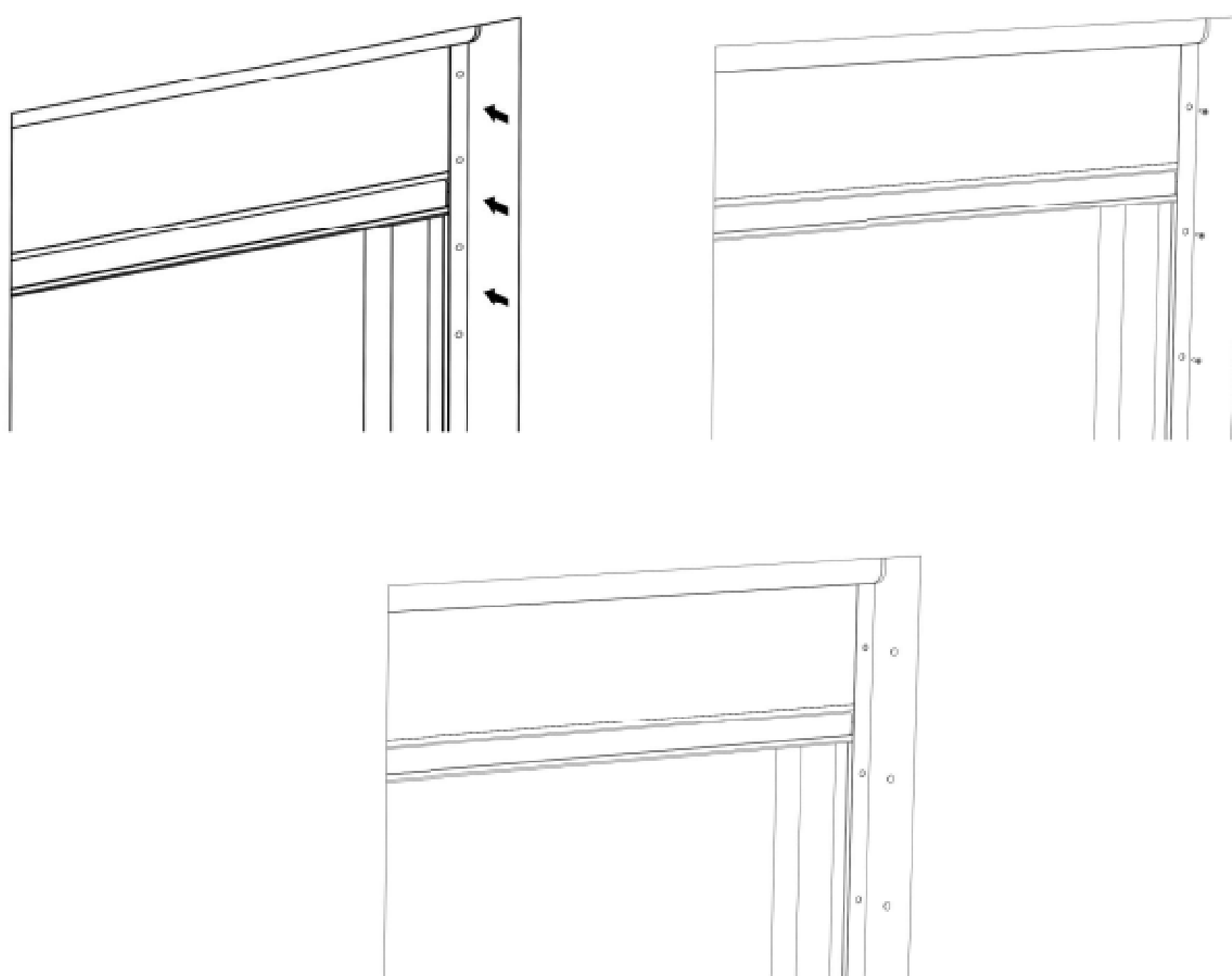
## Stufe I

Schieben Sie die Seitenführungen links und rechts auf den Rollladenbolzen, wie im Bild unten gezeigt.



## Stufe II

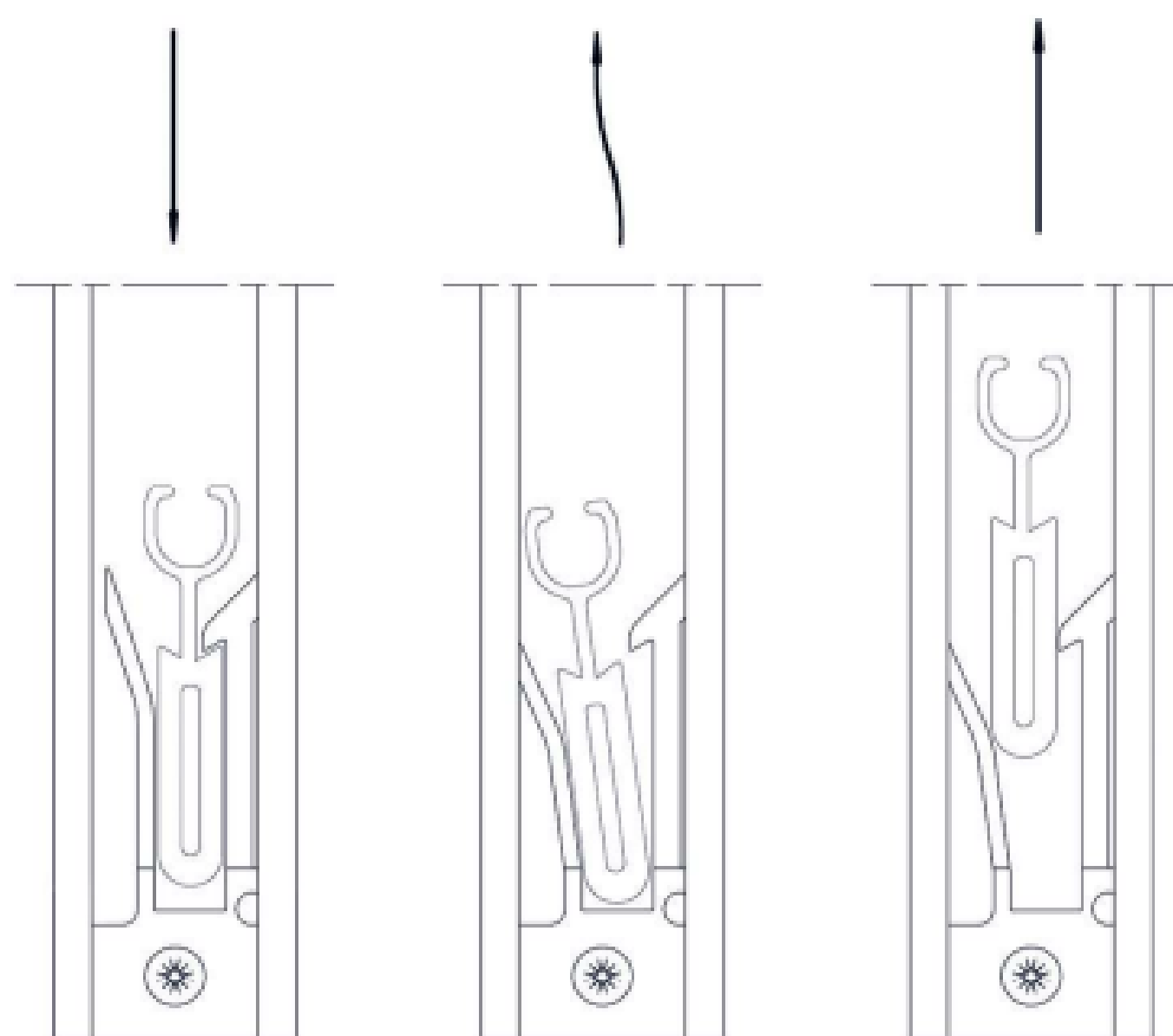
Markieren Sie den Montageort und montieren Sie das Insektenschutz horizontal und vertikal. Setzen Sie nach der Installation die Stecker auf.



### Stufe III

#### Schließen und Öffnen des Moskitonetzes.

Das Schließen des Moskitonetzes besteht darin, die Bodenleiste in die untere Position zu bringen. Um das Moskitonetz zu öffnen, drücken Sie die untere Schiene nach unten und kippen Sie sie leicht nach vorne.



Wenn wir das Moskitonetz von der Innenseite des Raums aus bedienen, kann es beim Schließen zu Problemen kommen, da der Zugang nicht ausreicht, um die untere Schiene bis zum Ende der Führungen zu führen.

Lösen Sie in diesem Fall mit einem Schraubendreher die Bremsen in den Führungen und verschieben Sie diese nach oben in die gewünschte Position.

