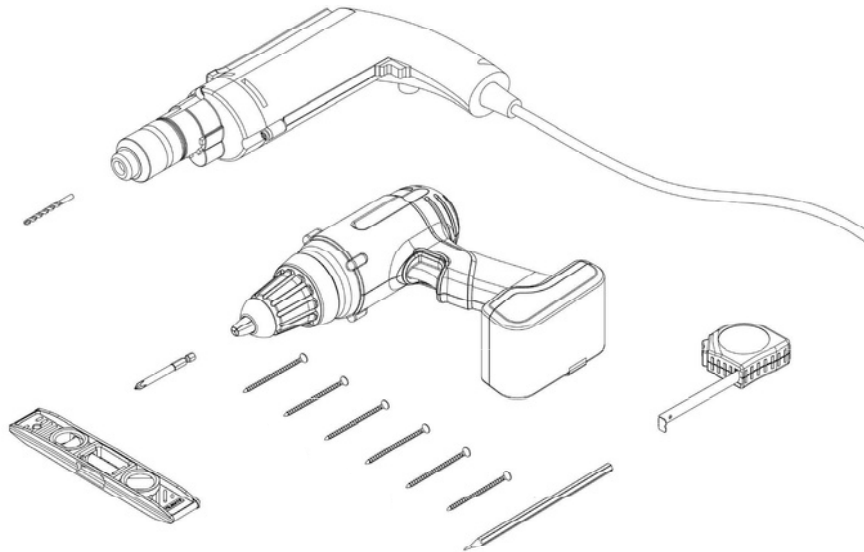


Montageanleitung für Senkrechtmarkise nach Maß



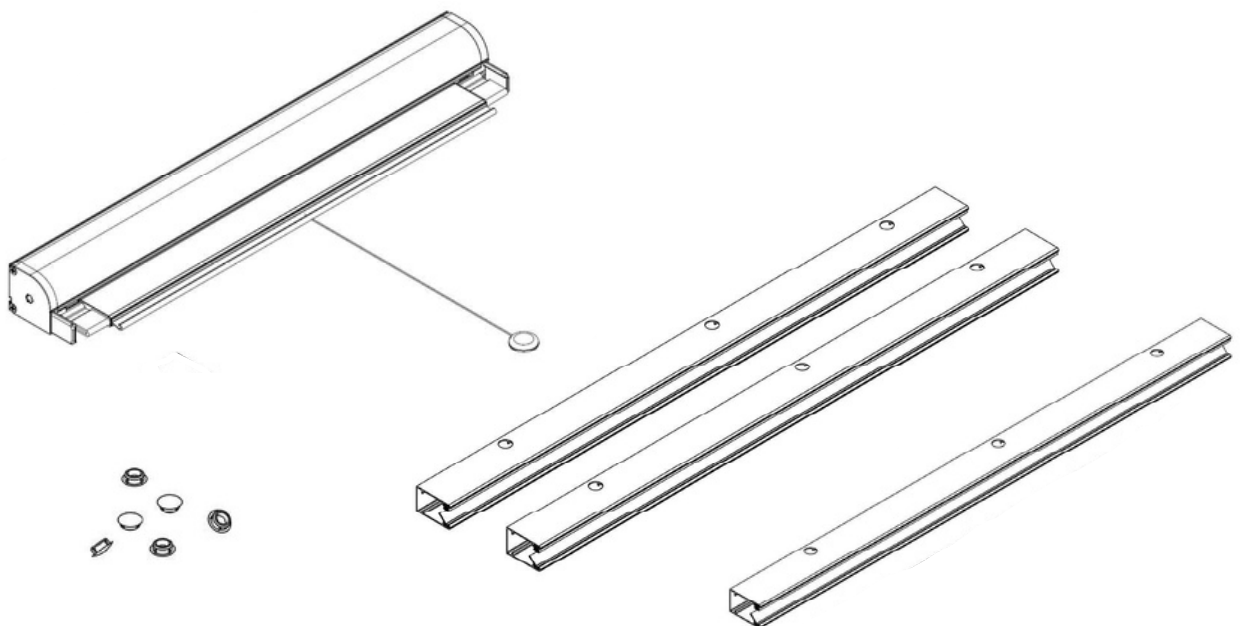
Für die Montage benötigen Sie die in der Zeichnung gezeigten Werkzeuge und die Befestigungsschrauben.

Der Bausatz enthält keine Schrauben, da die Wahl der Schrauben dem Kunden überlassen bleibt und von dem Material abhängt, aus dem die Fenstertischlerei gefertigt ist.



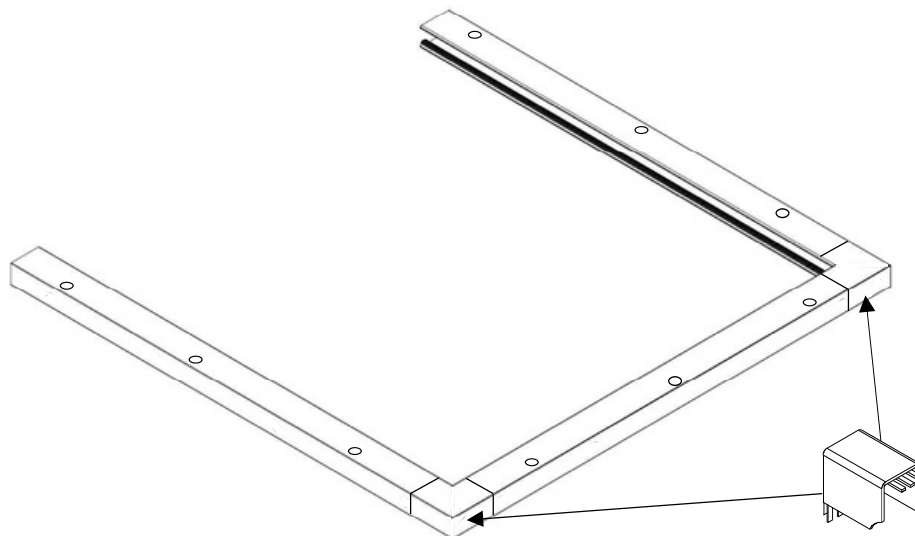
Das Paket enthält:

1. Rollo-Kassette mit Sichtschutzgewebe
2. seitliche Führungen
3. unteres Profil
4. stöpsel
5. Kunststoffwinkel



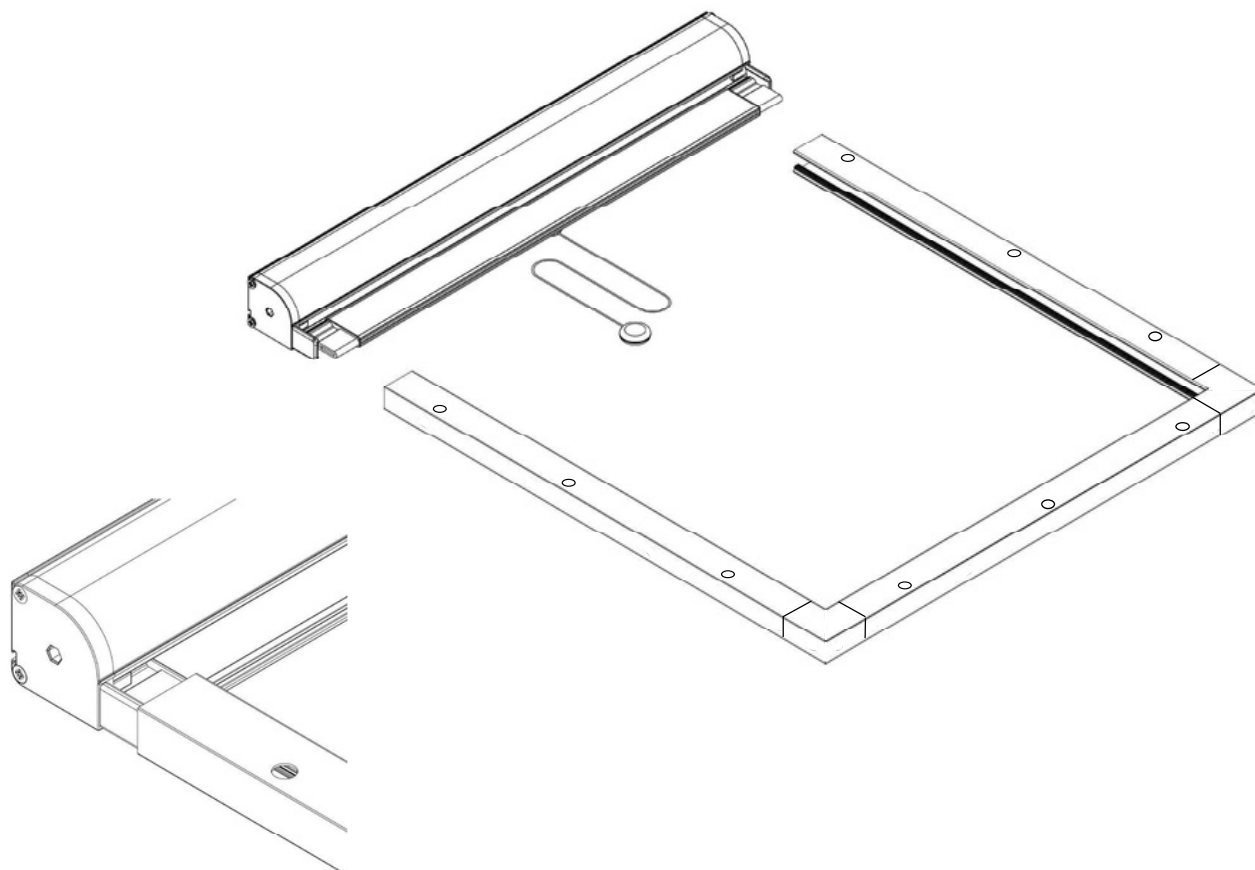
Stufe I

Verbinden Sie die Führungen mit Hilfe von Winkeln mit dem unteren Profil.



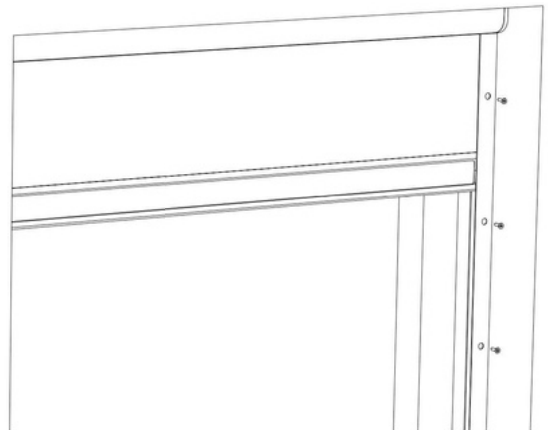
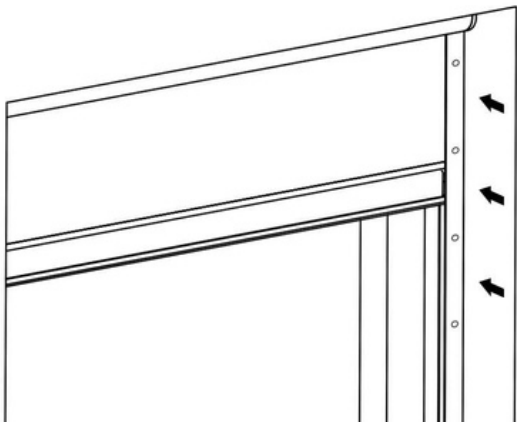
Stufe II

Schieben Sie die linke und rechte Seitenführung auf die Rollladenstange, wie in der Abbildung unten gezeigt.



Stufe III

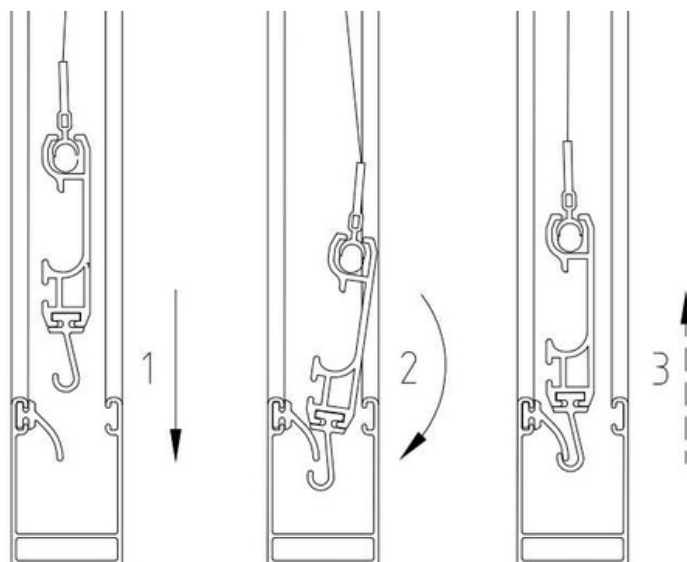
Markieren Sie den Einbauort und montieren Sie die Jalousie horizontal und vertikal. Stecken Sie nach dem Einbau die Stecker ein.



Schritt IV

Schließen und Öffnen des Rollos.

Zum Schließen des Rollos wird die untere Stange in die untere Position geschoben und der Hakenverschluss in das untere Profil eingehängt.



Zum Öffnen des Rollos muss der Hakenverschluss gebogen und aus dem unteren Profil ausgehängt werden.

