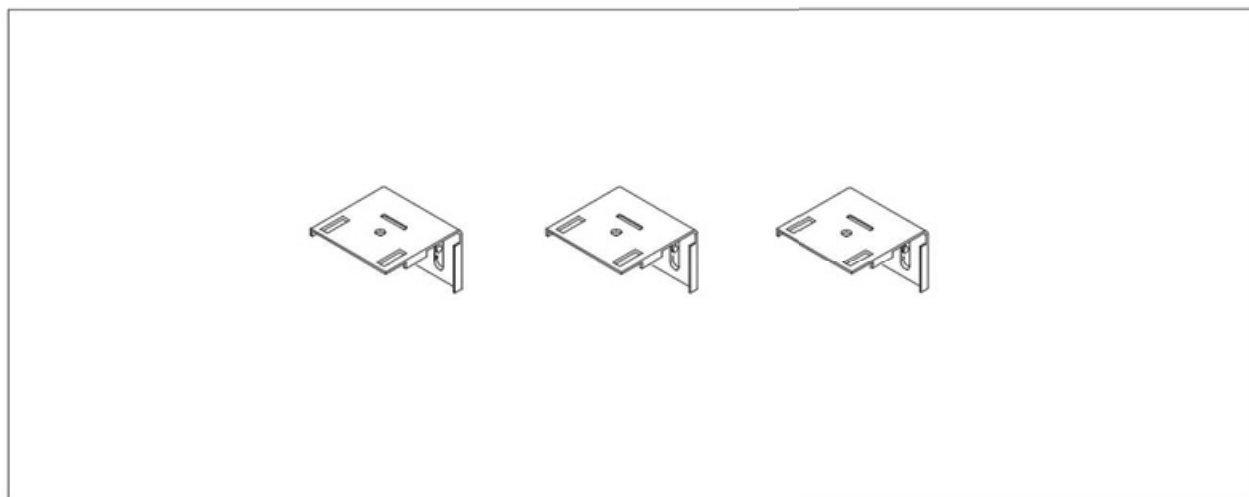


Montageanleitung für Raffrollos Premium - Wandmontage

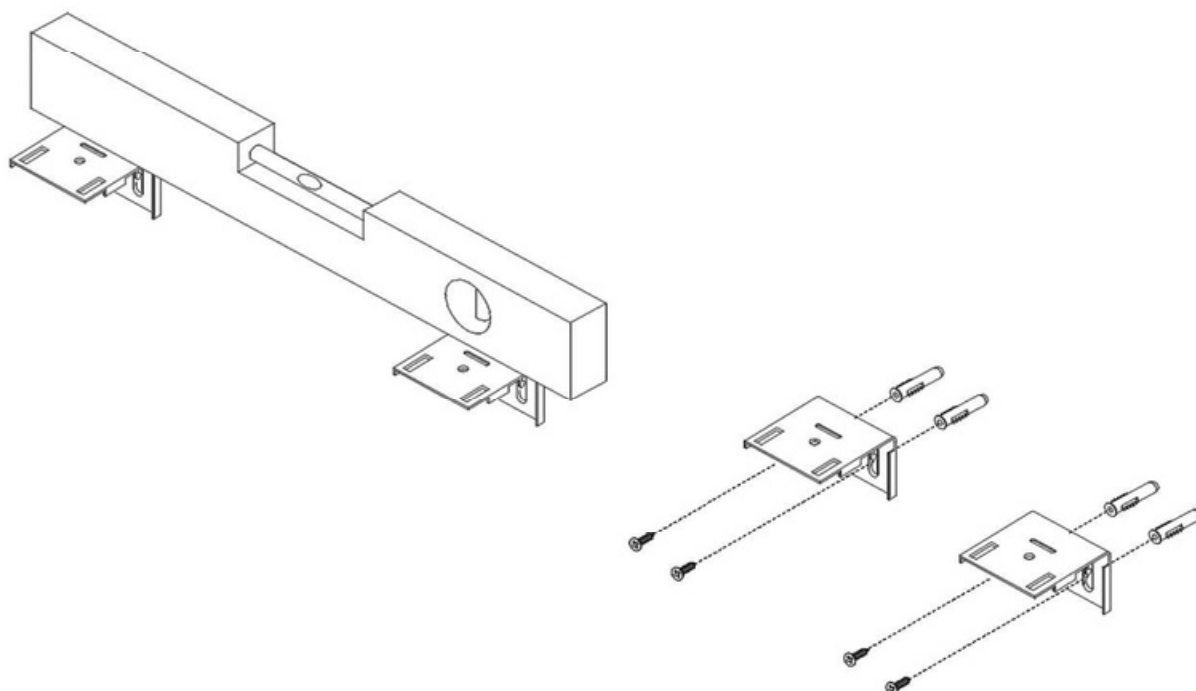


Die folgenden Montagehänger werden mit dem Stoffrollo geliefert. Ihre Anzahl hängt von der Breite des Raffrollos ab. Min. 2 Stk., Max. 5 Stk. Das Set enthält keine Befestigungsstifte, da die Auswahl der Stifte dem Kunden gehört und vom Material abhängt, aus dem die Wände des Gebäudes bestehen.



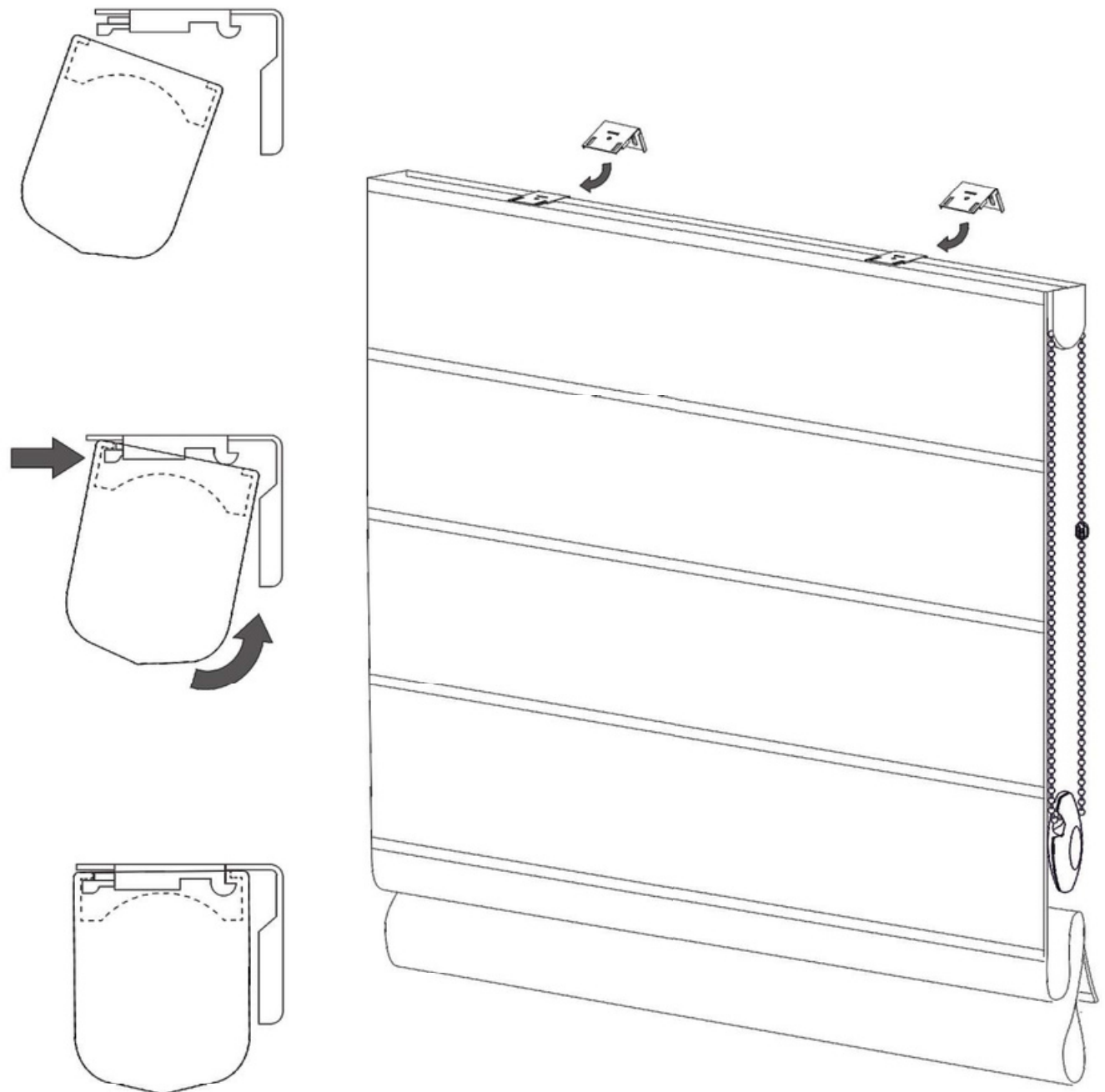
Stufe I

Montieren Sie die Montagehänger. Damit das Rollo ordnungsgemäß funktioniert, muss es horizontal montiert werden.



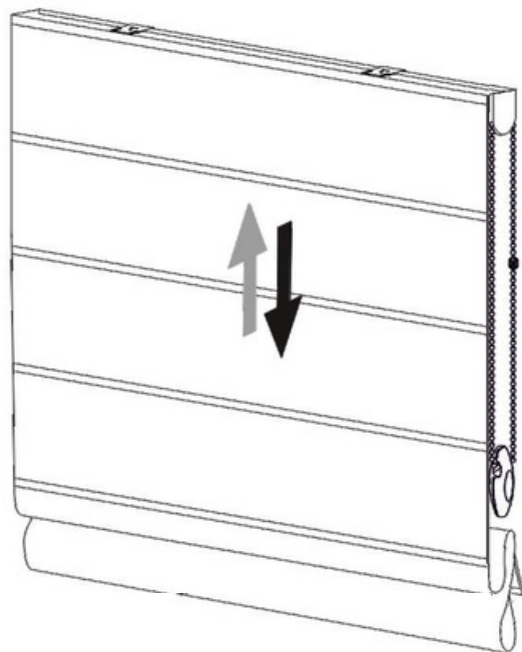
Stufe II

Wir befestigen eine Raffrollo an den montierten Kleiderbügel.
Die folgenden Abbildungen zeigen die Reihenfolge, in der die Jalousie in den Kleiderbügel montiert ist.



Stufe III

Überprüfen Sie nach der Montage der Jalousie in den Kleiderbügel die ordnungsgemäße Funktion der Jalousie, indem Sie die Kette auf und ab bewegen.



Wenn sich das Rollo schief kräuselt, ist der häufigste Grund, dass die Schnur während des Transports aus der Führung gezogen wird. Überprüfen Sie, ob die Zeichenfolgen richtig positioniert sind. Siehe folgende Abbildung.

