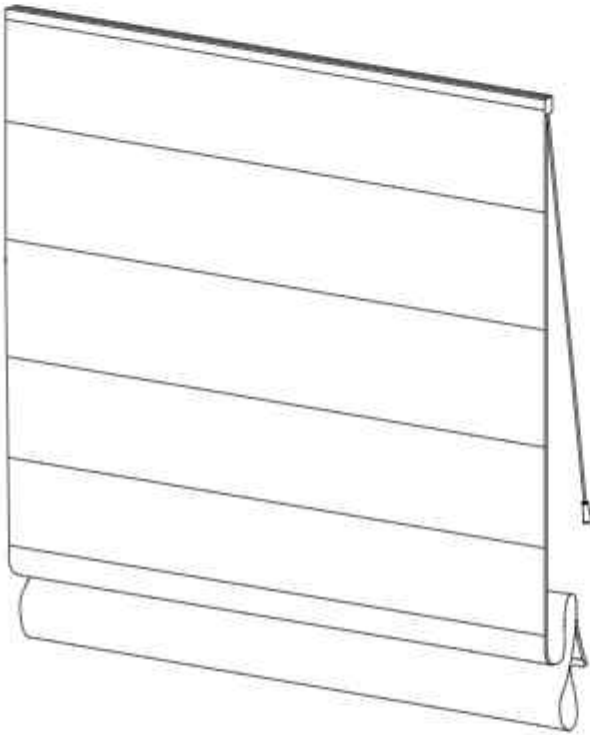
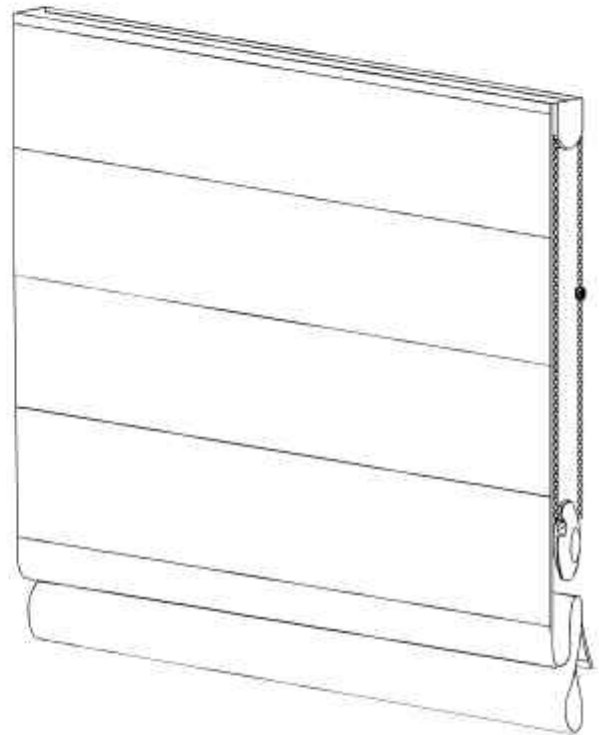


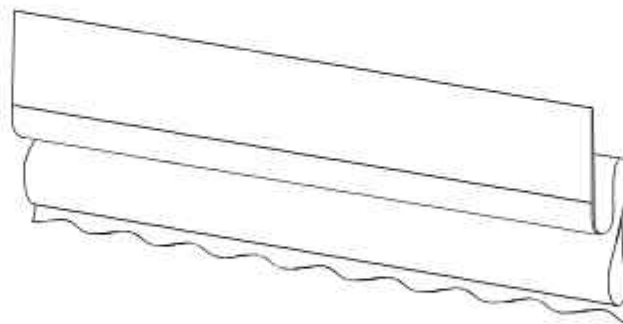
# Montageanleitung für Raffrollos - für Fensterrahmen - ohne Bohren



Schnurmechanismus  
Seite 2



Kettmechanismus  
Seite 7

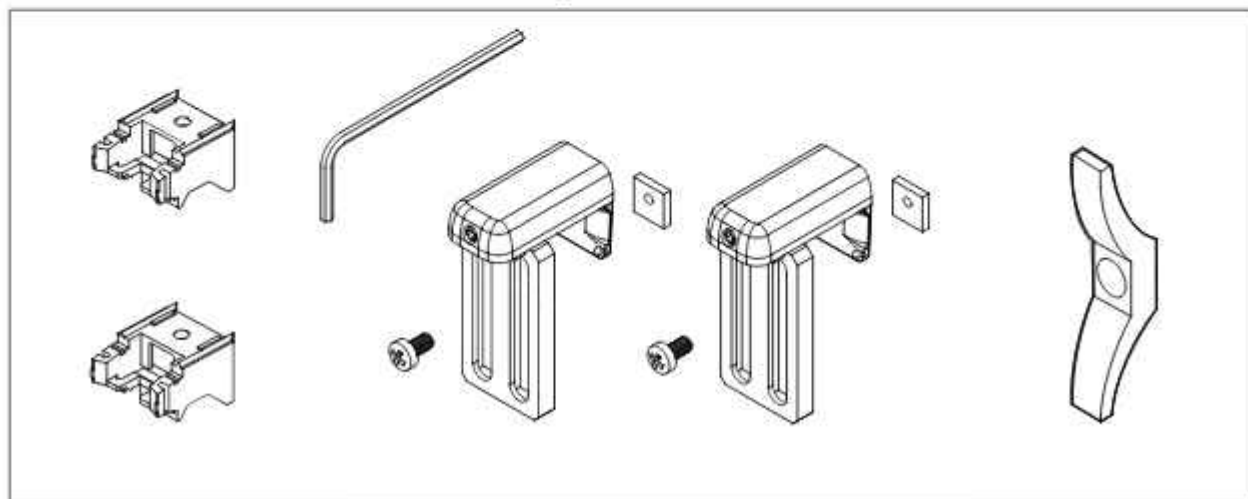


Option Volant

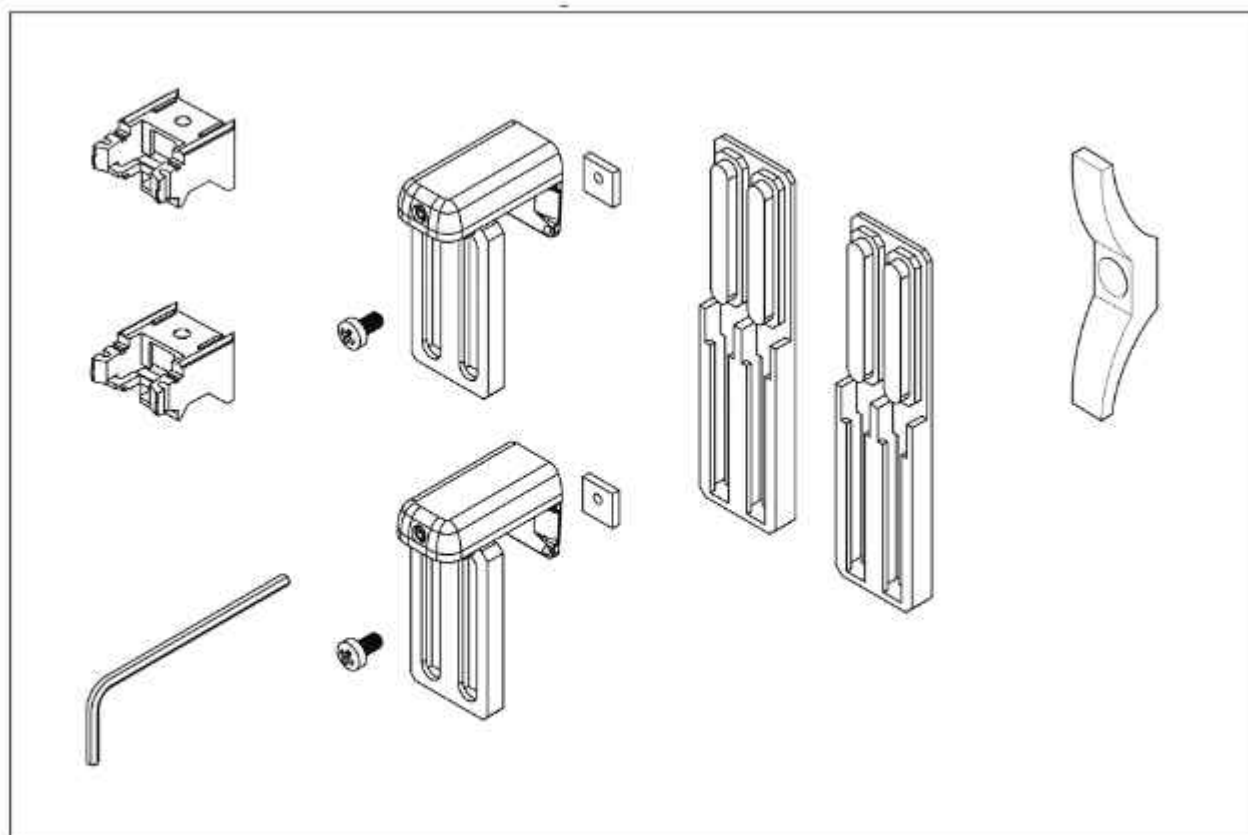
# Schnurmechanismus

Die folgenden Montageteile werden mit dem Stoffrollo geliefert. Je nach Wahl des Kunden wird eines der folgenden Pakete mit dem Rollo geliefert. Bitte beachten Sie: Wenn das Fenster nicht geöffnet oder gekippt werden kann, ist es nicht möglich, das Rollo nicht-invasiv aufzuhängen. Sie müssen dann die Aufhänger direkt auf den Rahmen schrauben.

## Standard Fensterpaket



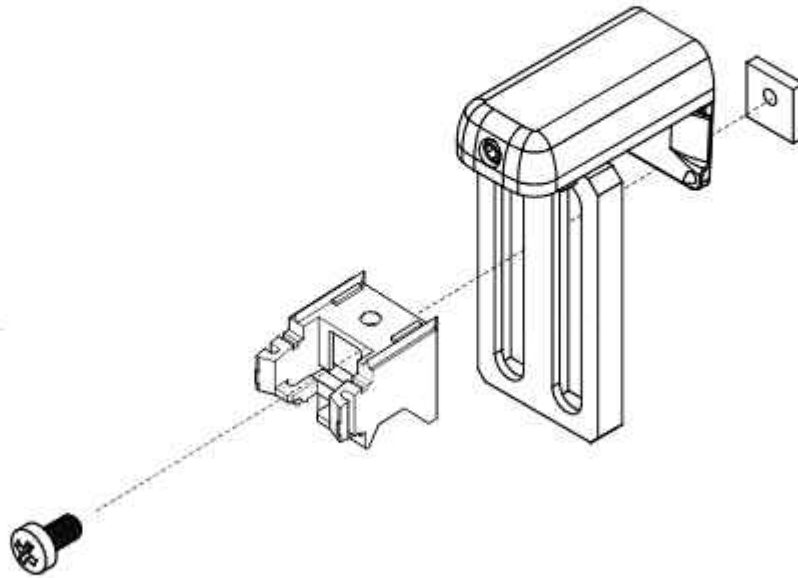
## Lüftungsfensterpaket



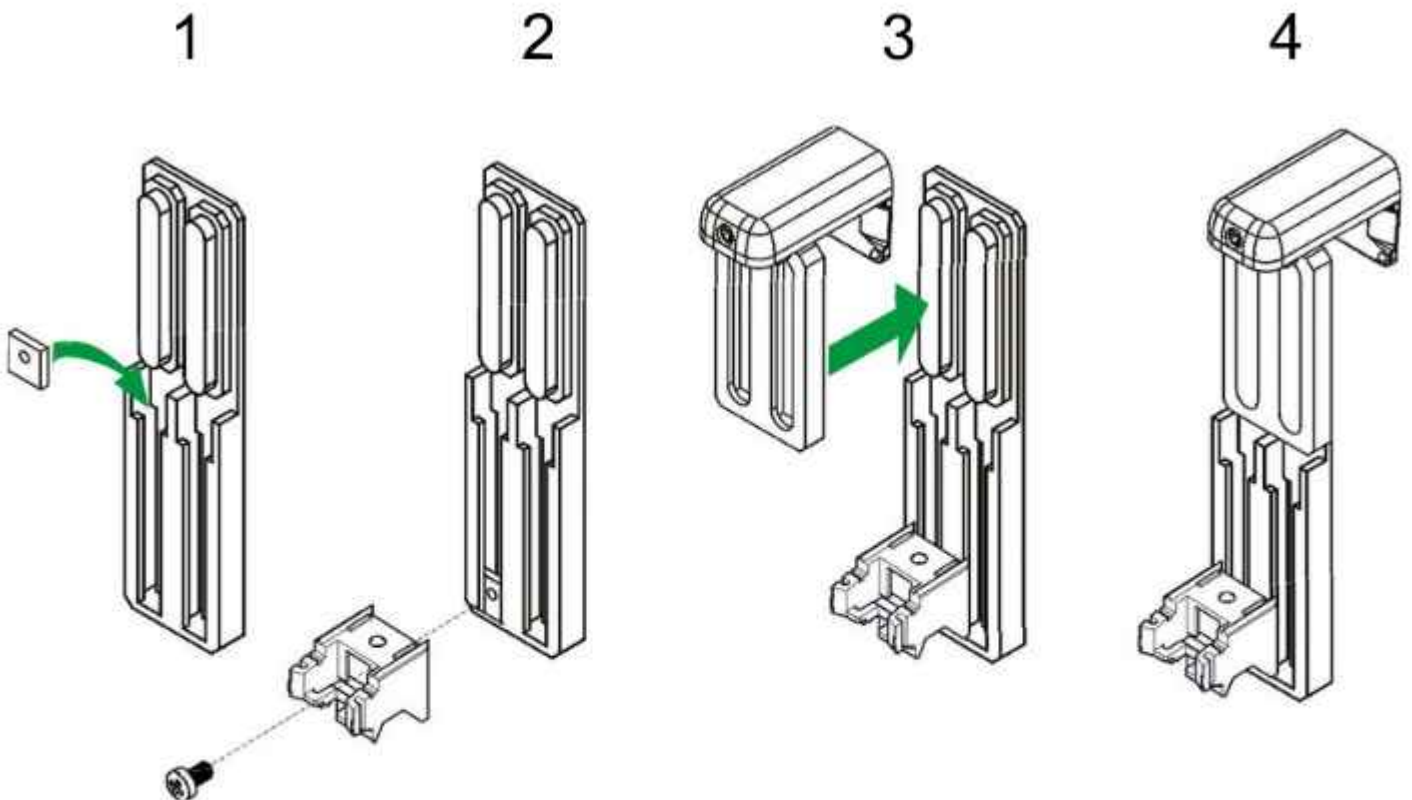
## Schritt I

Bereiten Sie die Kleiderbügel gemäß den nachstehenden Abbildungen vor und drehen Sie sie.

### Ausführung für Standardfenster



### Ausführung für gelüftete Fenster

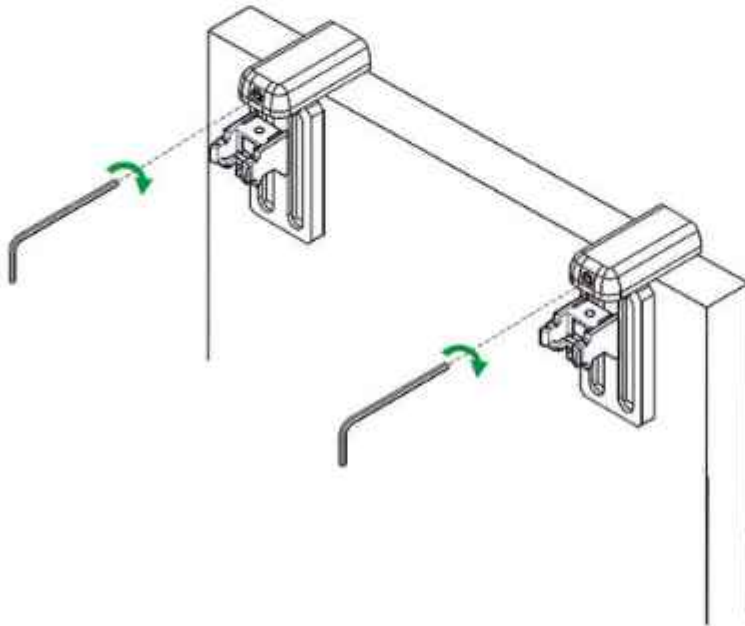


## Schritt II

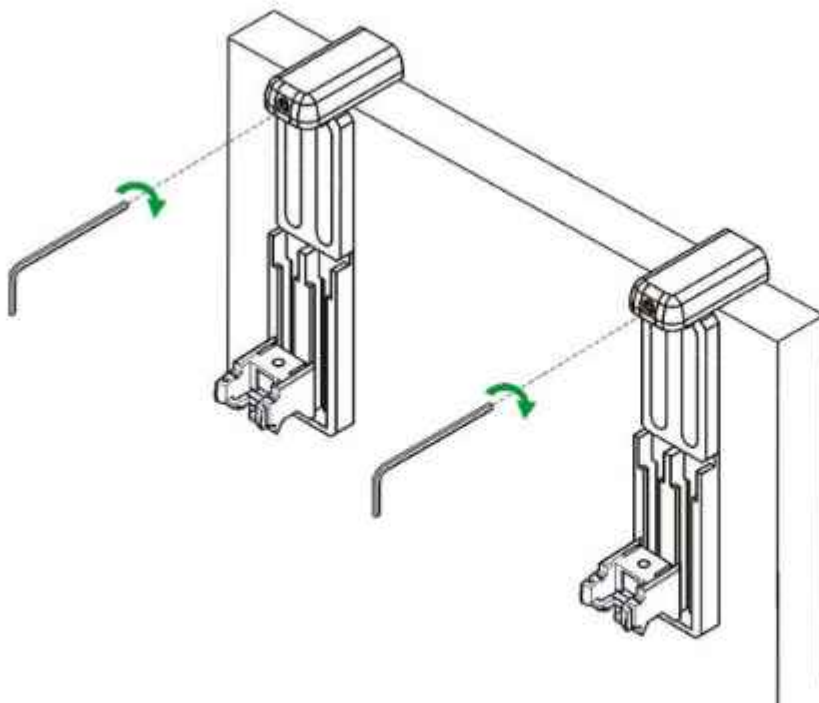
Montieren Sie die Aufhänger am Fensterrahmen.

Mit einem Inbusschlüssel am Fensterrahmen festklemmen

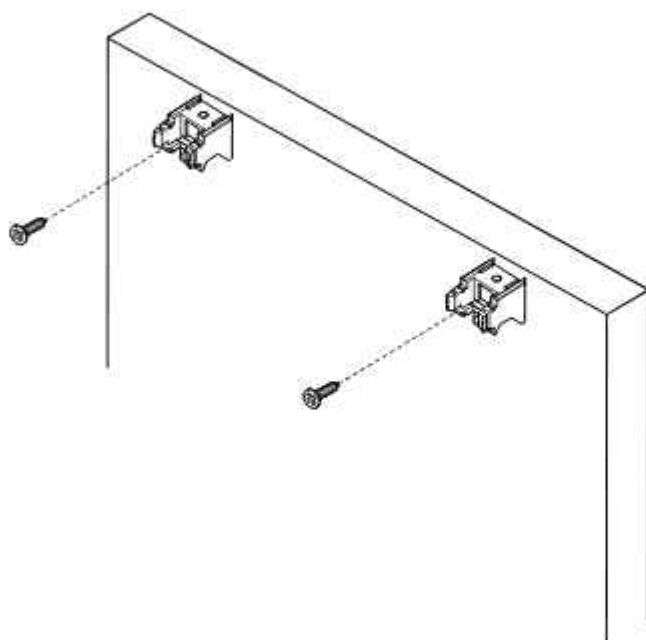
Ausführung für Standardfenster



Ausführung für gelüftete Fenster

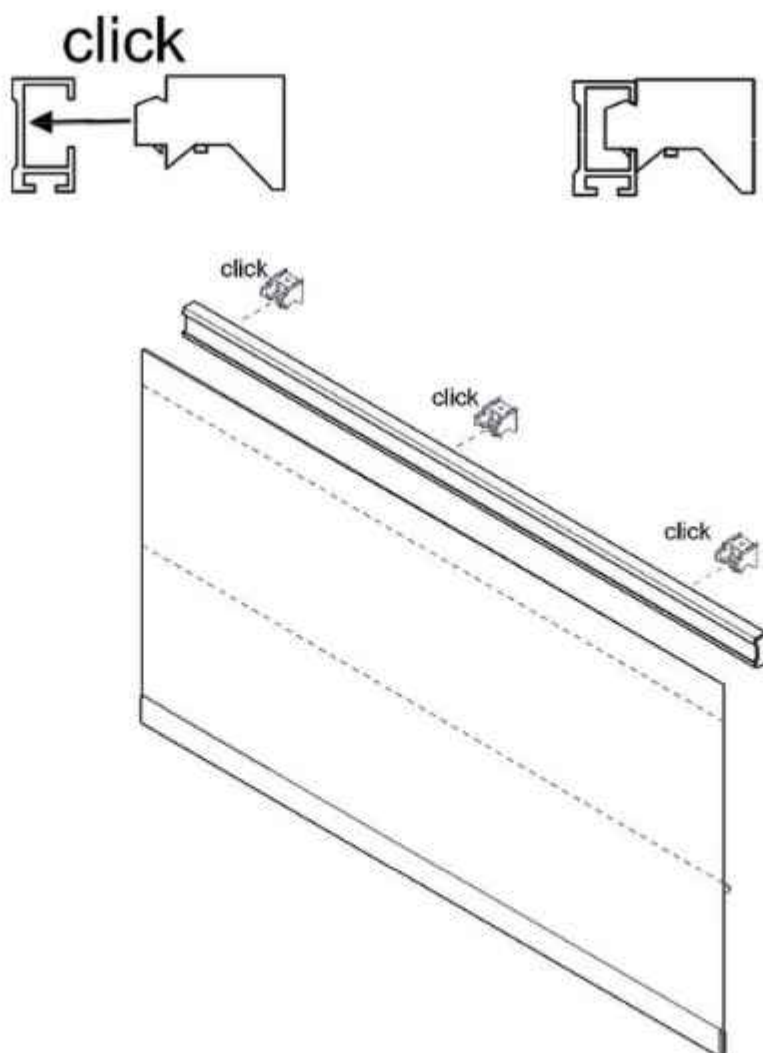


Optional können die Aufhänger auch direkt an den Rahmen geschraubt werden.



### Schritt III

Klicken Sie die Rolladenschiene wie unten gezeigt in die Aufhänger.



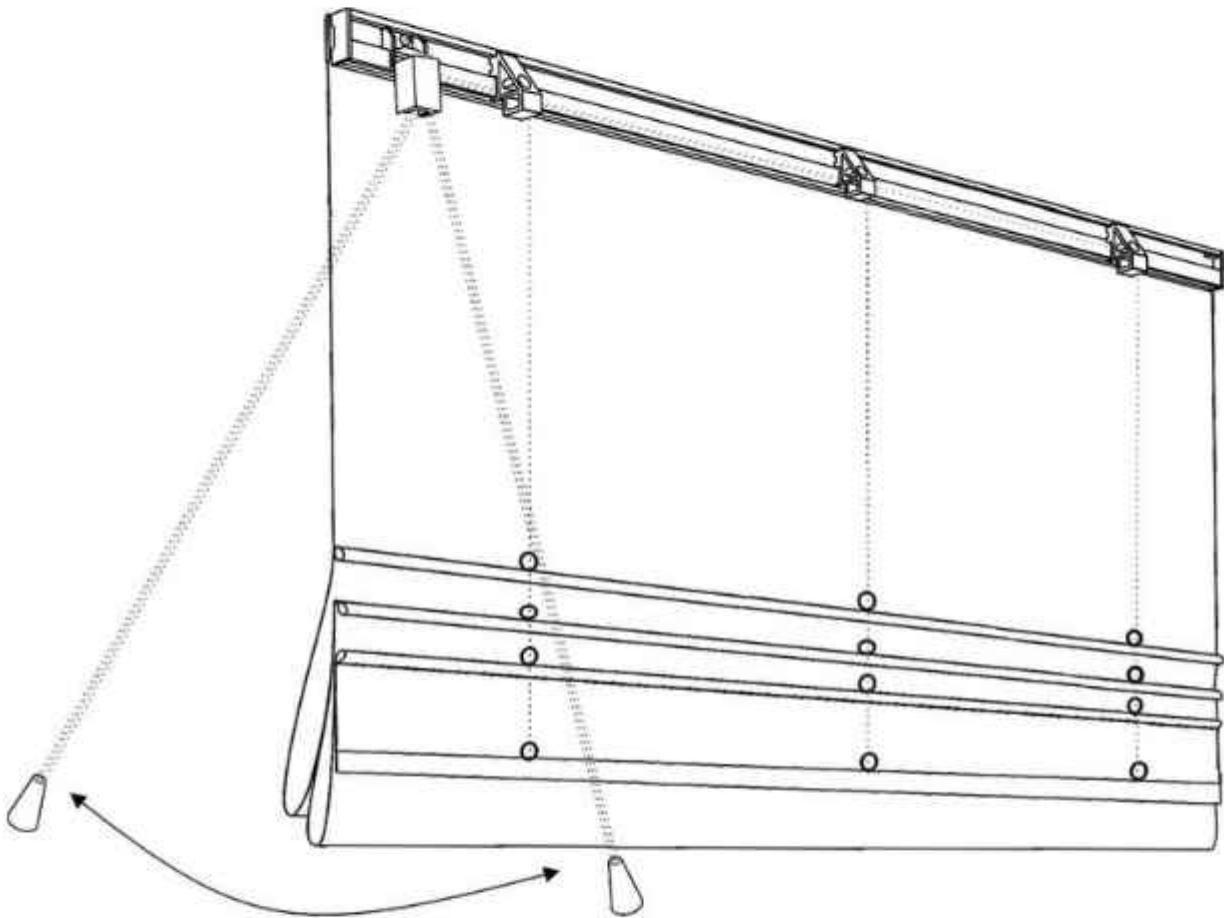
#### Schritt IV

Überprüfen Sie die korrekte Funktion des Rollladens.

Um das Rollo in einer beliebigen Position anzuhalten, richten Sie die Schnur in Richtung Rahmen/Fenster.

Um das Rollo hoch- oder runterzufahren, richten Sie die Schnur in Richtung des Raumes.

Ziehen Sie die Schnur nach oben, um das Rollo hochzufahren, ziehen Sie die Schnur nach unten, um es herunterzulassen.



#### Schritt V

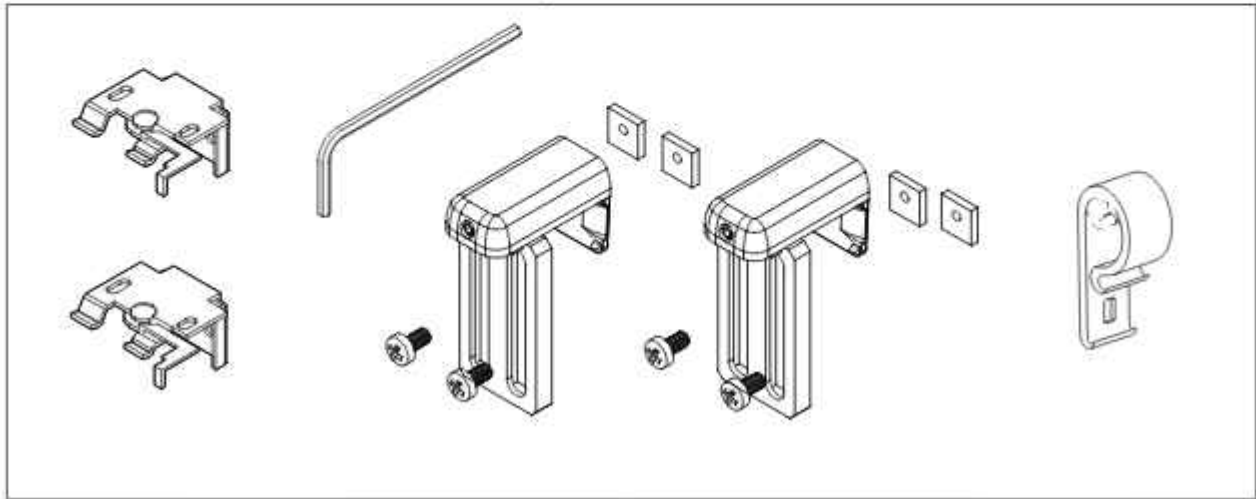
Es sollte ein Griff angebracht werden, um die überschüssige Schnur zu binden.



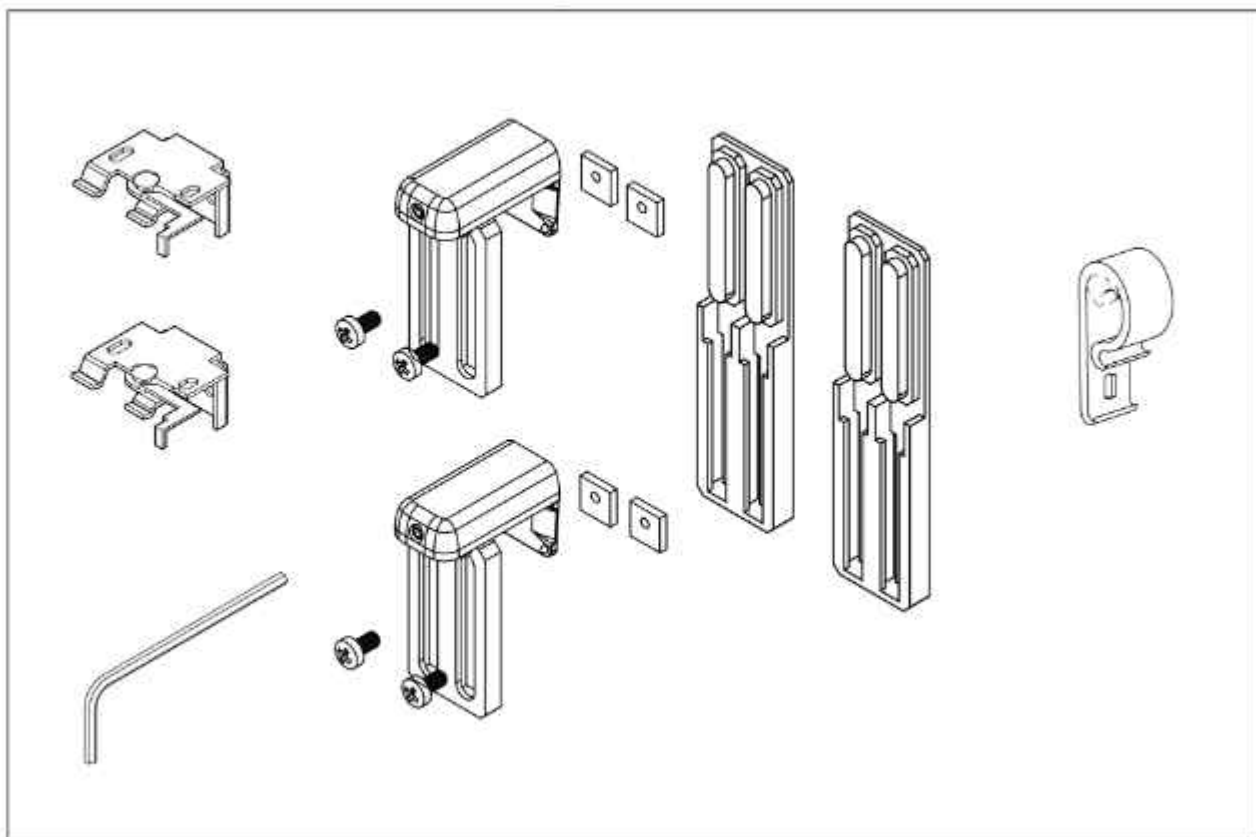
# Kettemechanismus

Die folgenden Montageteile werden mit dem Stoffrollo geliefert. Je nach Wahl des Kunden wird eines der folgenden Pakete mit dem Rollo geliefert. Bitte beachten Sie: Wenn das Fenster nicht geöffnet oder gekippt werden kann, ist es nicht möglich, das Rollo nicht-invasiv aufzuhängen. Sie müssen dann die Aufhänger direkt auf den Rahmen schrauben.

## Standard Fensterpaket



## Lüftungsfensterpaket

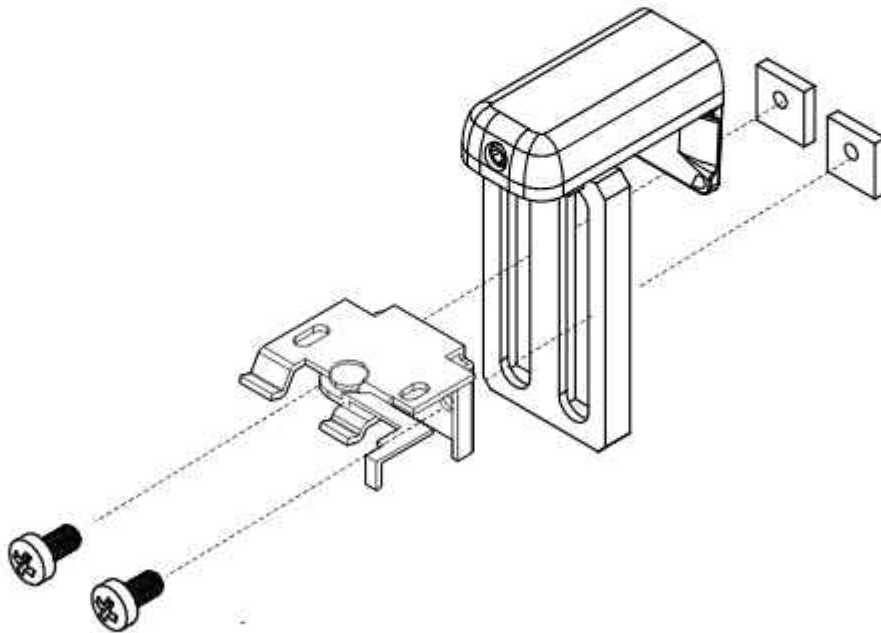




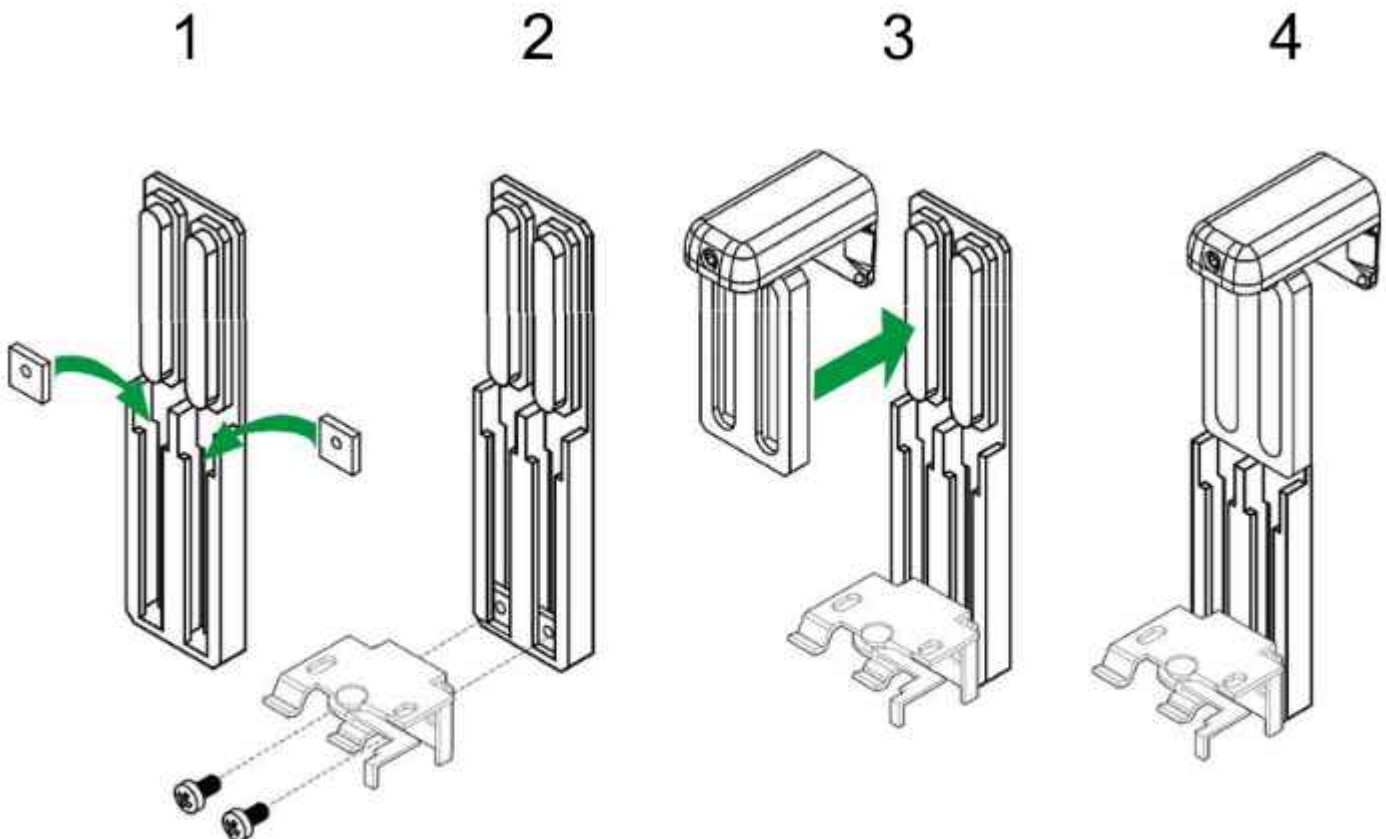
## Schritt I

Bereiten Sie die Kleiderbügel gemäß den nachstehenden Abbildungen vor und drehen Sie sie.

### Ausführung für Standardfenster



### Ausführung für gelüftete Fenster



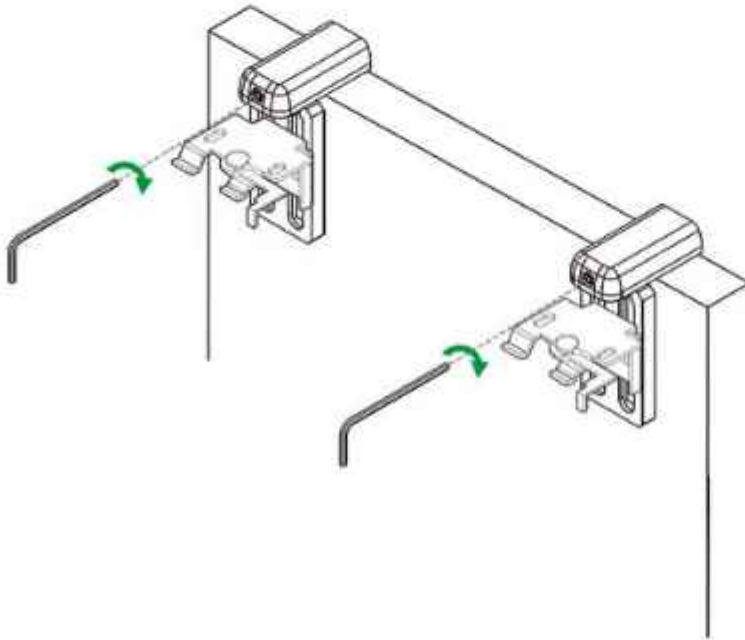


## Schritt II

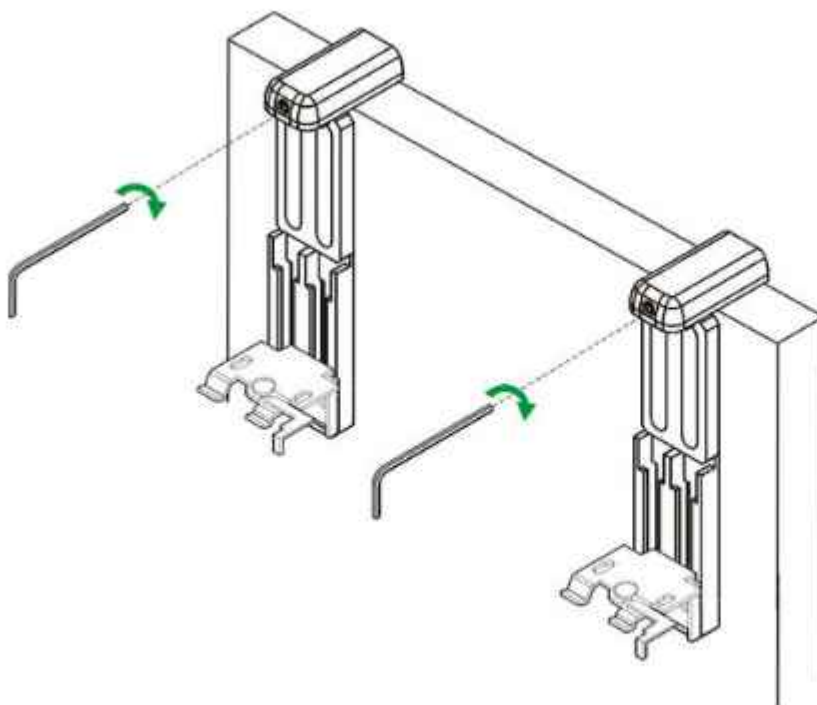
Montieren Sie die Aufhänger am Fensterrahmen.

Mit einem Inbusschlüssel am Fensterrahmen festklemmen

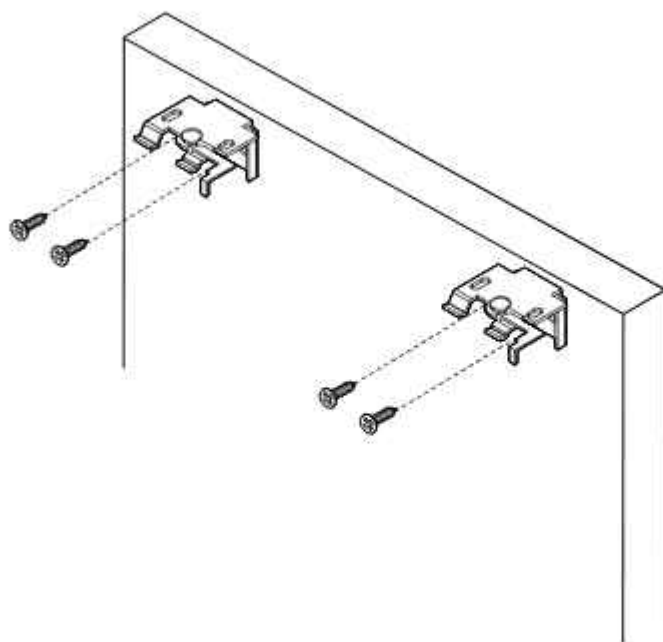
Ausführung für Standardfenster



Ausführung für gelüftete Fenster



Optional können die Aufhänger auch direkt an den Rahmen geschraubt werden.



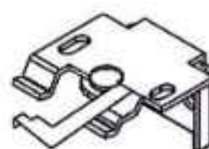
### Schritt III

Befestigen Sie die Jalousieschiene wie unten gezeigt an den Aufhängern. Die Aufhänger haben einen Hebel, mit dem Sie die Rollladenschiene befestigen.

Der Hebel muss vor der Montage geöffnet sein.



Aufhänger mit geschlossenem Hebel

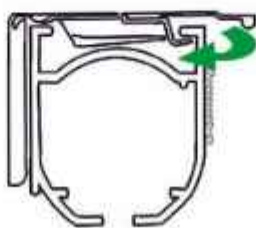


Offener Hebelaufhänger

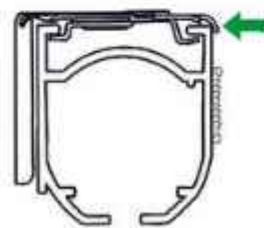
1



2



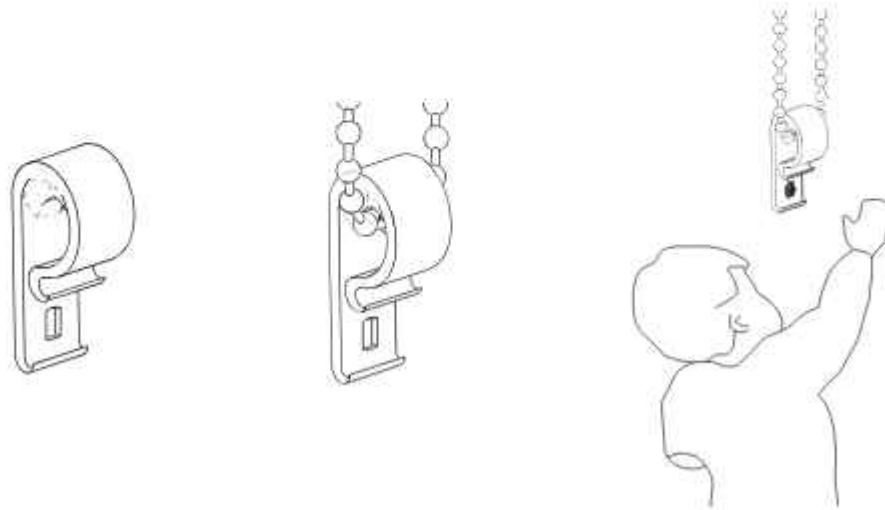
3



#### Schritt IV

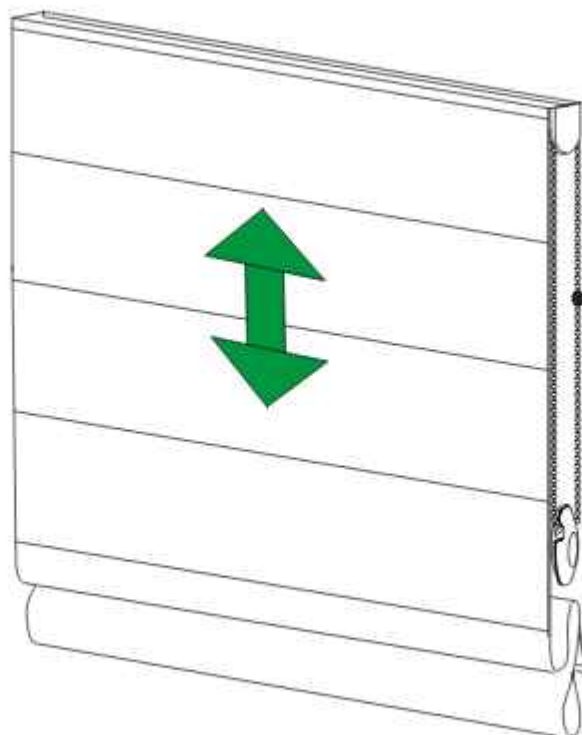
Ein Kettenspanner-Element ist im Lieferumfang enthalten.  
Das Gesetz schreibt vor, dass dieses Element am Rahmen befestigt werden muss und die Kette wie unten dargestellt in das Element gleiten muss.

Der Zweck ist, dass kleine Kinder nicht mit der Kette in Berührung kommen können.



#### Schritt V

Überprüfen Sie die korrekte Funktion des Raffrollos.



Um das Rollo zu waschen, sollten Sie :

Lösen Sie die Rolloschiene von den Aufhängern und klappen Sie sie auf ihre volle Höhe aus.  
Lösen Sie die Schnüre, ziehen Sie die Strebenebene und das untere Gewicht heraus und haken Sie den Stoff aus der Schiene aus.

Nach dem Waschen und Bügeln mit der Hand:

Befestigen Sie den Stoff an der Schiene, setzen Sie die horizontale Strebe ein, weben Sie die Schnüre durch die Kreise, richten Sie die Schnüre aus und binden Sie sie unten zusammen. Befestigen Sie das Rollo wieder an den Aufhängern.

Unser guter Rat.

Machen Sie ein Foto von der Verflechtung der Schnüre, bevor Sie beginnen, das Rollo zu lösen.  
Dies wird Ihnen helfen, die Schnüre nach dem Waschen richtig einzufädeln.



#### WARNUNG

Kleine Kinder können durch die Schlaufe, die von den Schnüren, Ketten, Zugbändern und Kordein des Fenstervorhangs gebildet wird, stranguliert werden. Sie können die Schnur auch um ihren Hals wickeln.

Bewahren Sie die Schnüre außerhalb der Reichweite von kleinen Kindern auf, um ein Hängenbleiben und Verheddern zu vermeiden. Stellen Sie Betten, Kinderbetten und Möbel von den Schnüren der Fenstervorhänge weg.