



Montageanleitung für 50mm Holzjalousien für Dachfenster.

Montage an der Wand, vor der
Dachbodennische.

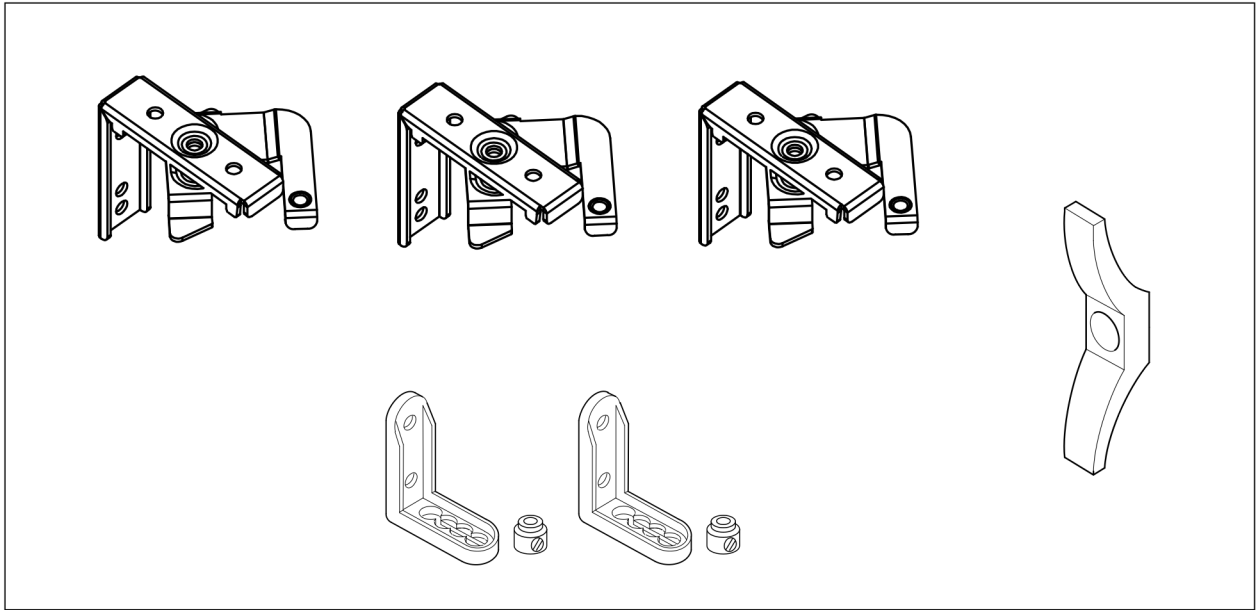


Die folgenden Aufhängevorrichtungen werden mit dem Raster geliefert.
Ihre Anzahl hängt von der Breite des Produkts ab.

Mindestens 2 Stk. maximal 4 Stk.

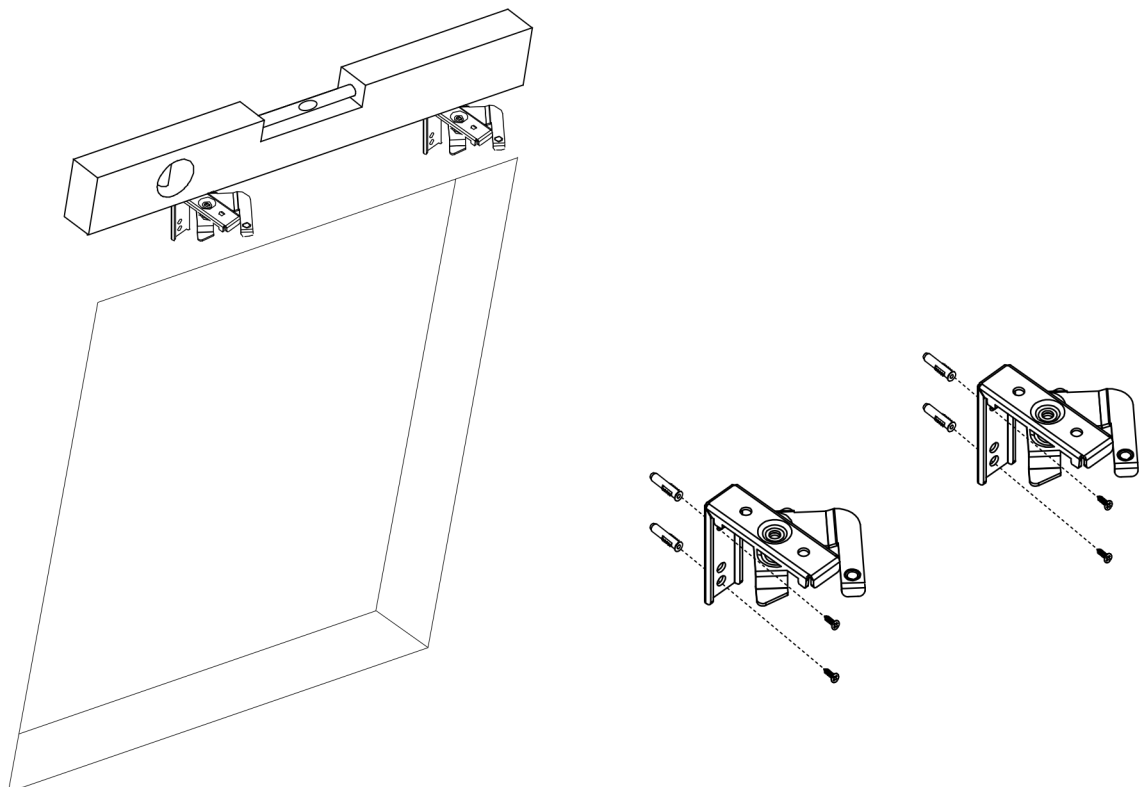
Der Bausatz enthält keine Montagezapfen, da die Wahl der Zapfen dem Kunden überlassen bleibt und vom Material der Gebäudewände abhängt.

Der Bausatz enthält außerdem 2 Stahlseile mit Federn, 2 Winkel mit Zubehör und 1 Kettenbefestigung.



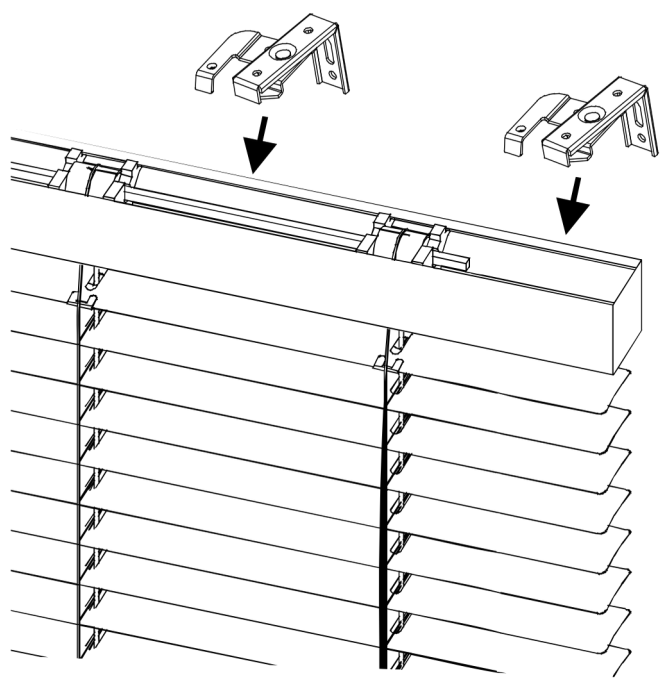
Stufe I

Montieren Sie die Montagebügel. Das Gitter muss waagrecht montiert werden, damit es richtig funktioniert.



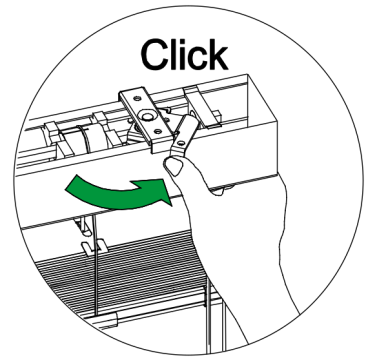
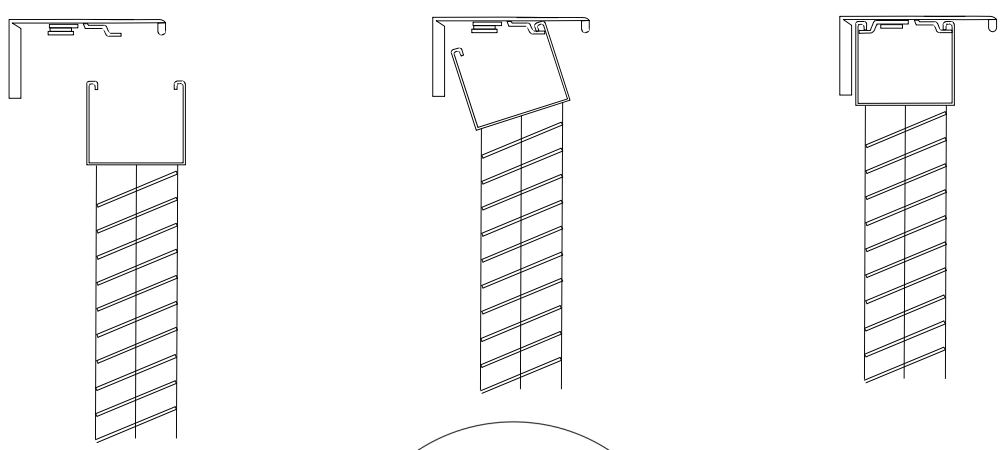
Stufe I fortgesetzt

Montieren Sie die Aufhängungen so, dass sie nicht mit den Elementen in der Rinne in Konflikt geraten.



Stufe II

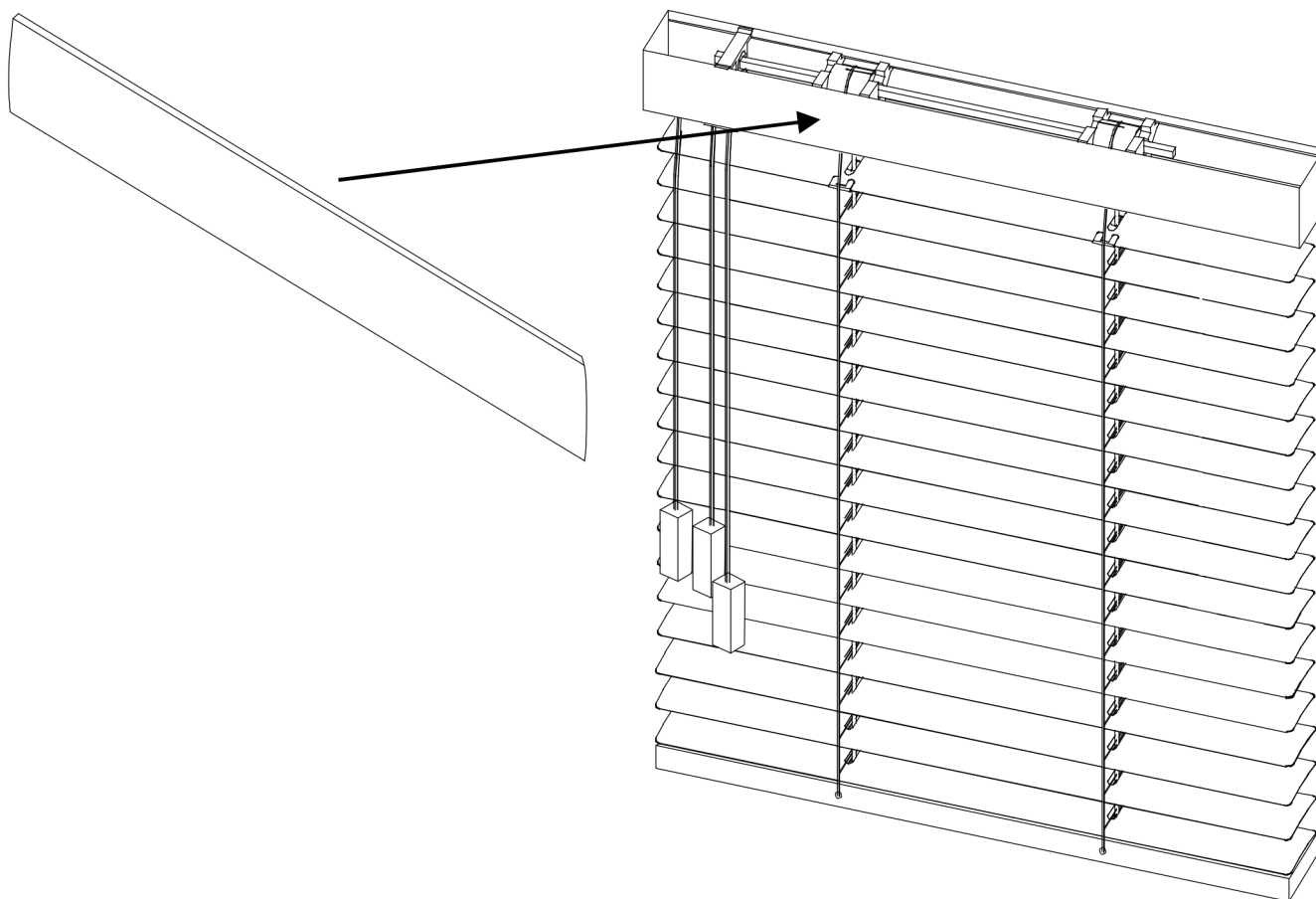
Die Jalousie wird auf die montierten Bügel geklemmt. Siehe die folgenden 3 Abbildungen, die zeigen, wie die Jalousie nacheinander an den Aufhängern befestigt wird.



Stufe III

Befestigen Sie das Gitter an der Rinne des Gitters.

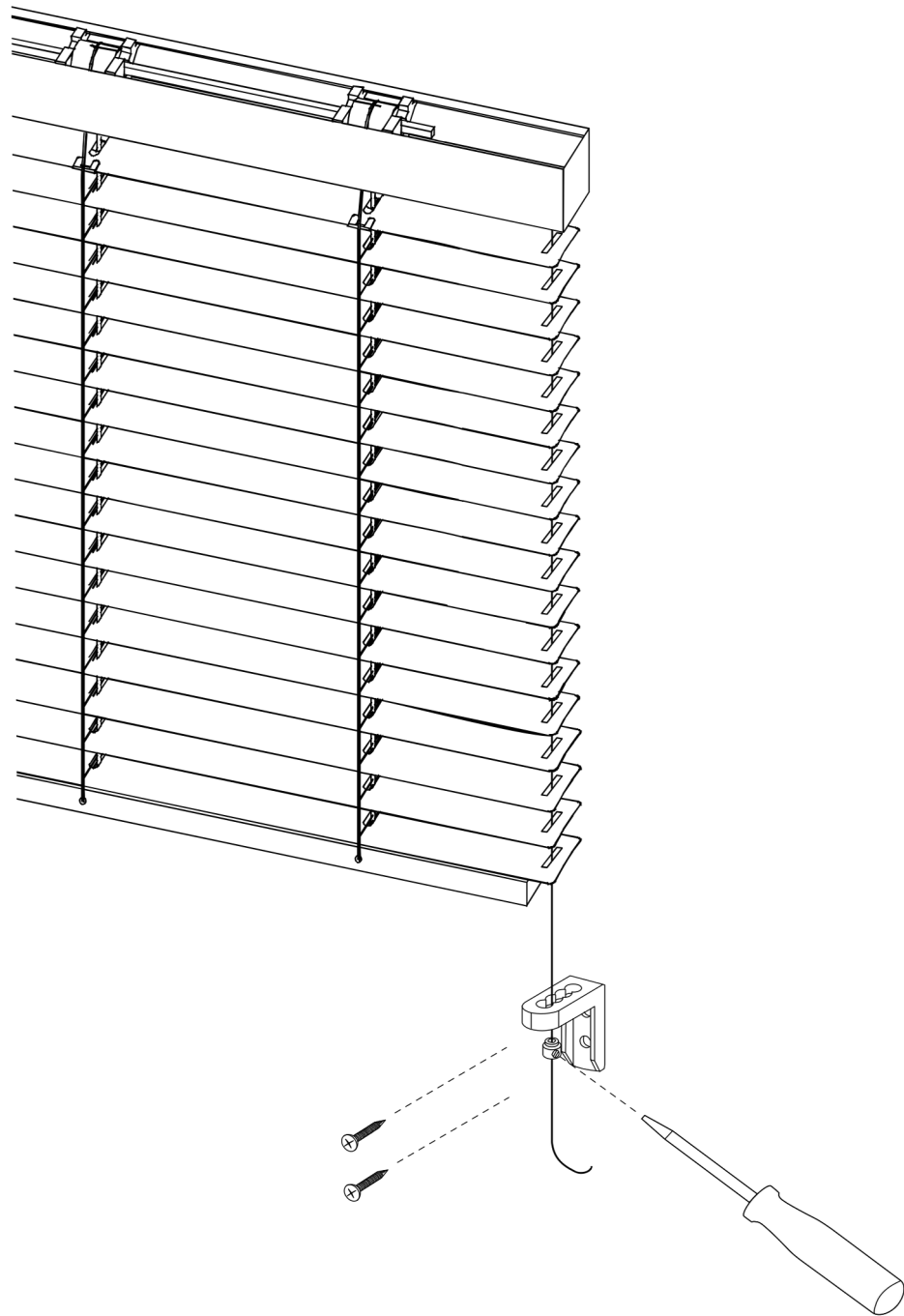
Es ist mit einem Klettverschluss versehen, der an der Rinne haftet.



Schritt IV

Blinde Leitfäden.

Die folgenden Abbildungen zeigen die Art der Installation. Schneiden Sie nach dem Einbau die überstehenden Linien ab.



WARNUNG

Kleine Kinder können durch die von den Schnüren und Zugbändern gebildete Schlaufe und die Schnüre, die den Fenstervorhang bedienen, stranguliert werden. Sie können die Schnur auch um ihren Hals wickeln. Bewahren Sie die Schnüre außerhalb der Reichweite von kleinen Kindern auf, um ein Hängenbleiben und Verwickeln zu vermeiden. Stellen Sie Betten, Kinderbetten und Möbel von den Schnüren der Fenstervorhänge weg.