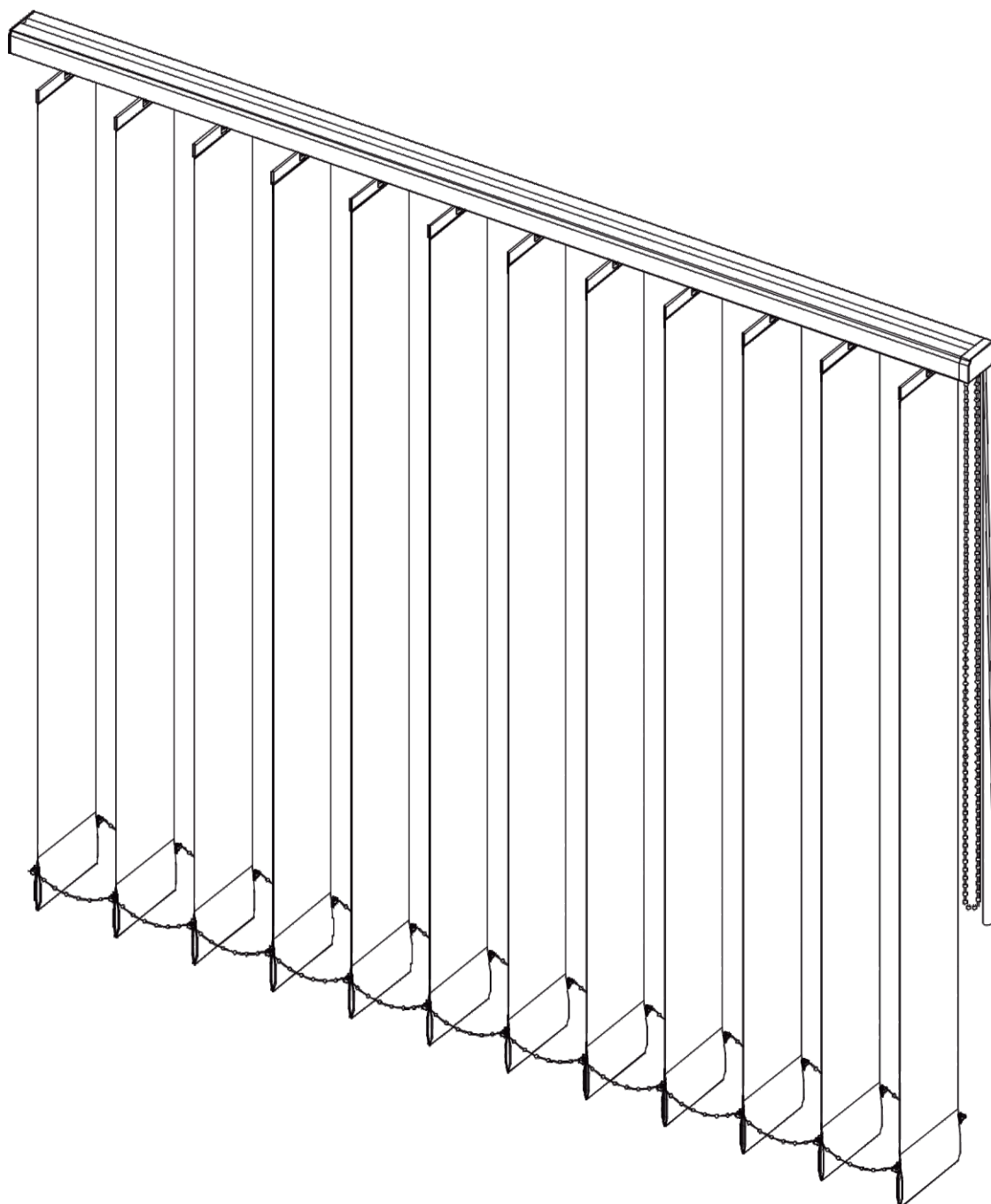
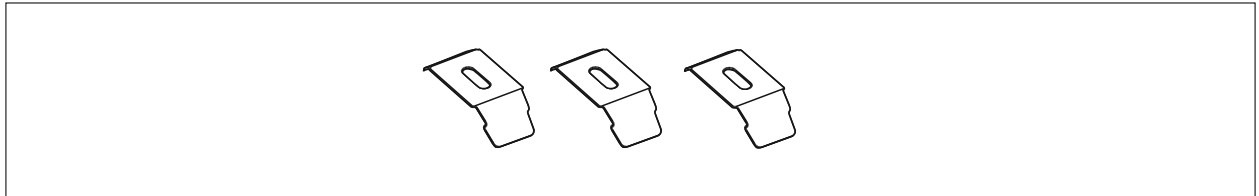


## Montageanleitung für Lamellenvorhänge



Die folgenden Clips werden mit dem vertikalen Lüftungsgitter geliefert  
Ihre Anzahl hängt von der Breite der Jalousien ab.  
Mindestens 2 Stück, maximal 5 Stück.

Das Set enthält keine Befestigungsstifte oder Schrauben, da deren Wahl dem Kunden überlassen wird und von dem Material abhängt, aus dem die Wände des Gebäudes oder die Fensterrahmen bestehen.

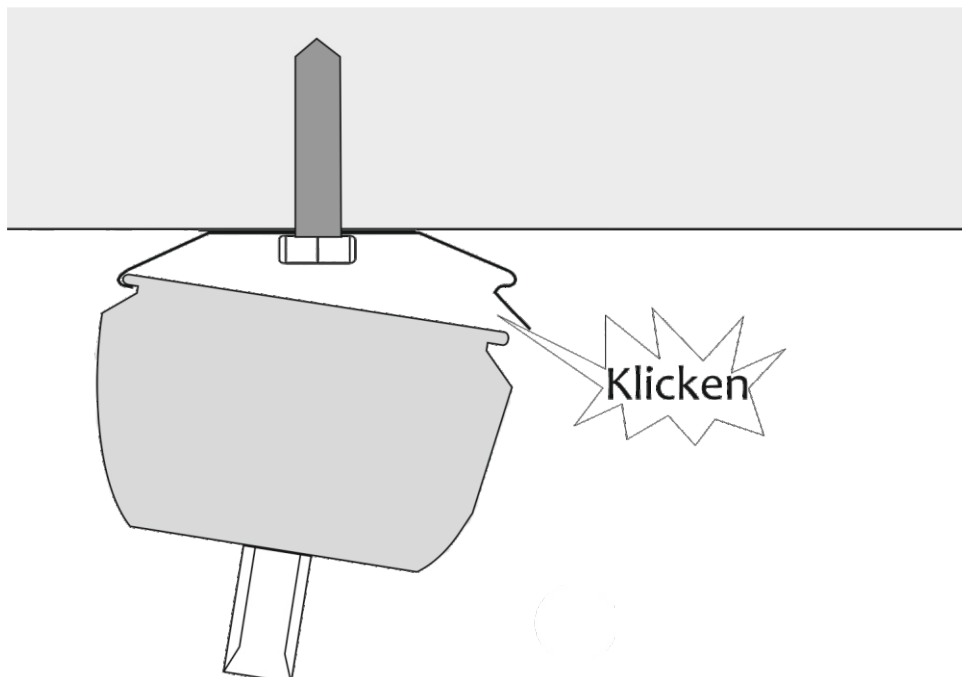


Das Paket enthält auch Zubehör:

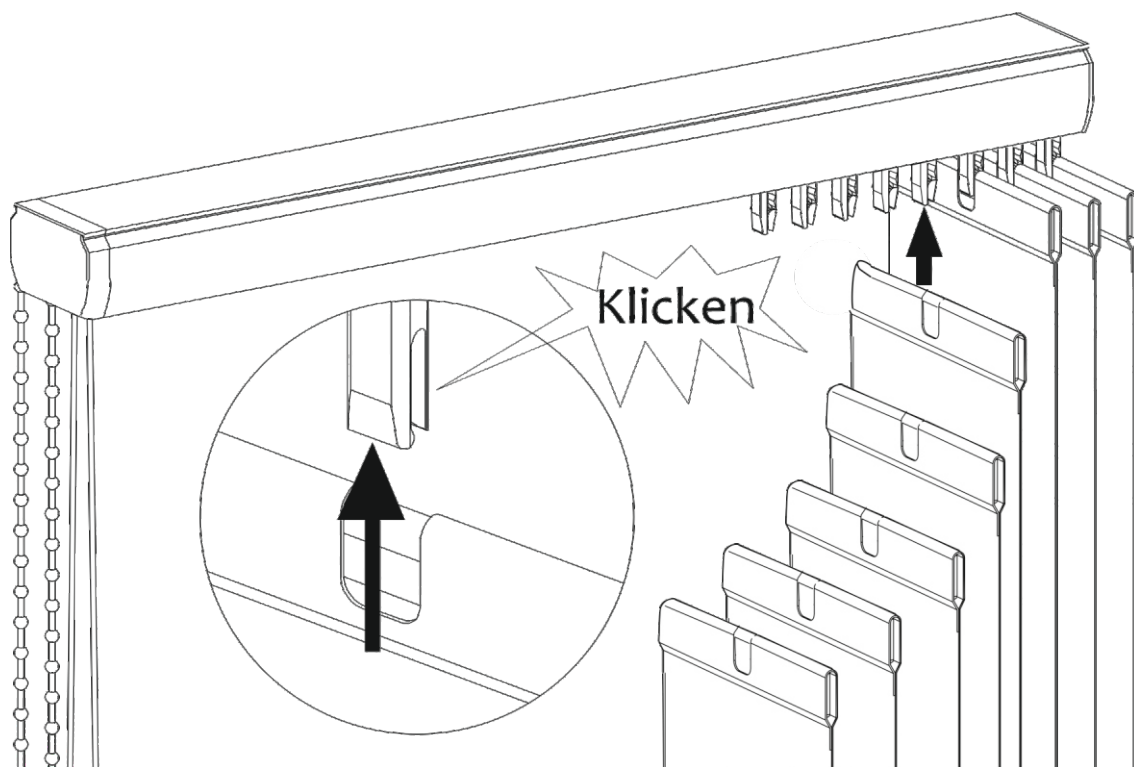


### Stufe I

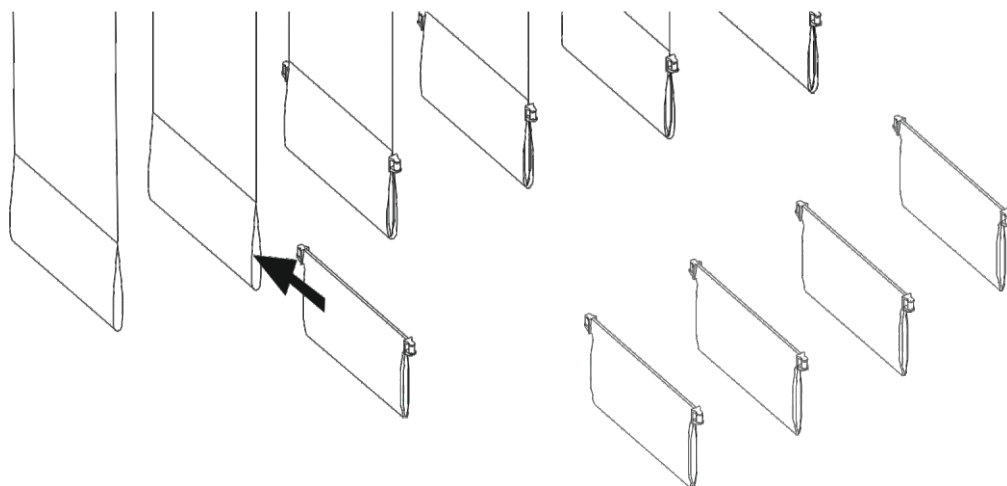
Bringen Sie die Befestigungsclips an und klicken Sie die obere Schiene hinein.



Stufe II  
Stoffstreifen auf die montierte obere Schiene legen.  
Klicken Sie darauf, wie in der Abbildung unten gezeigt.  
Klicken

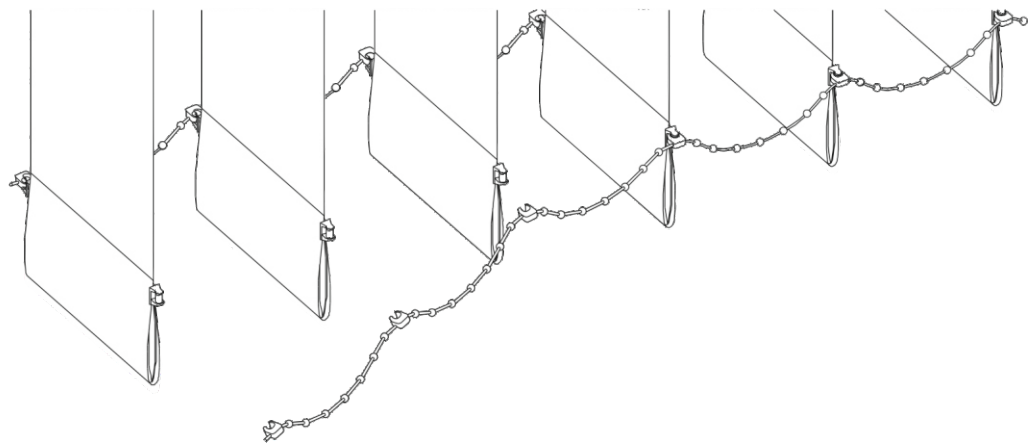
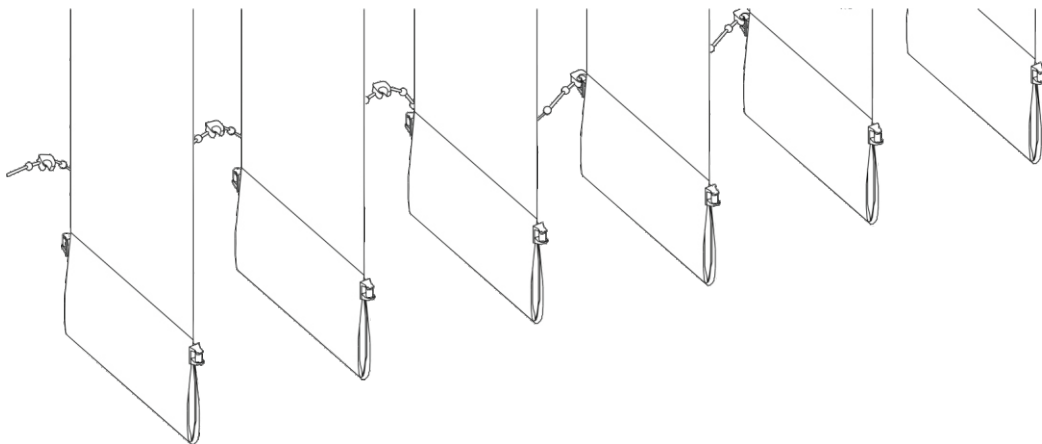


Stufe III  
Schieben Sie die Gewichte in die Taschen an der Unterseite der Gurte



#### Stufe IV

Befestigen Sie die Kette an den Gewichten und schneiden Sie den Überschuss ab.



Service.

Die Kette dient zum Wenden der Riemen.

Die Schnur wird verwendet, um die Jalousien zu schließen / zu öffnen.

Das Schließen und Öffnen der Rollläden muss in geöffneter Position der Gurte erfolgen.