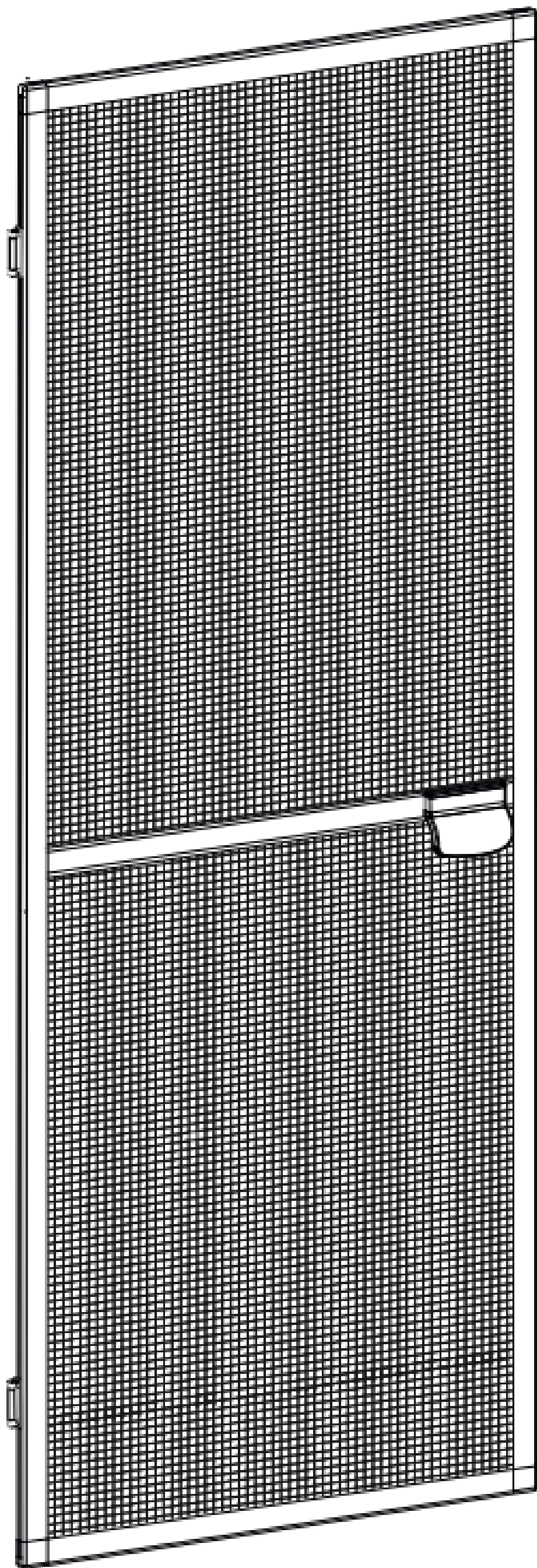
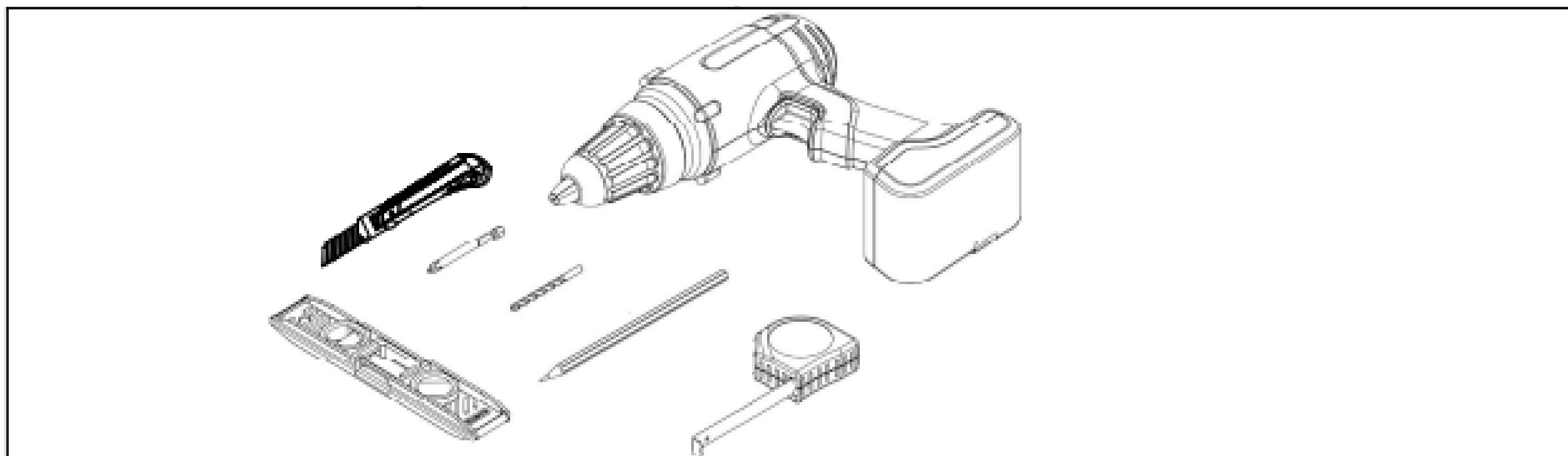


Montageanleitung Insektenschutz für Türen.
Montage am Fensterrahmen, geschraubte
Ausführung.

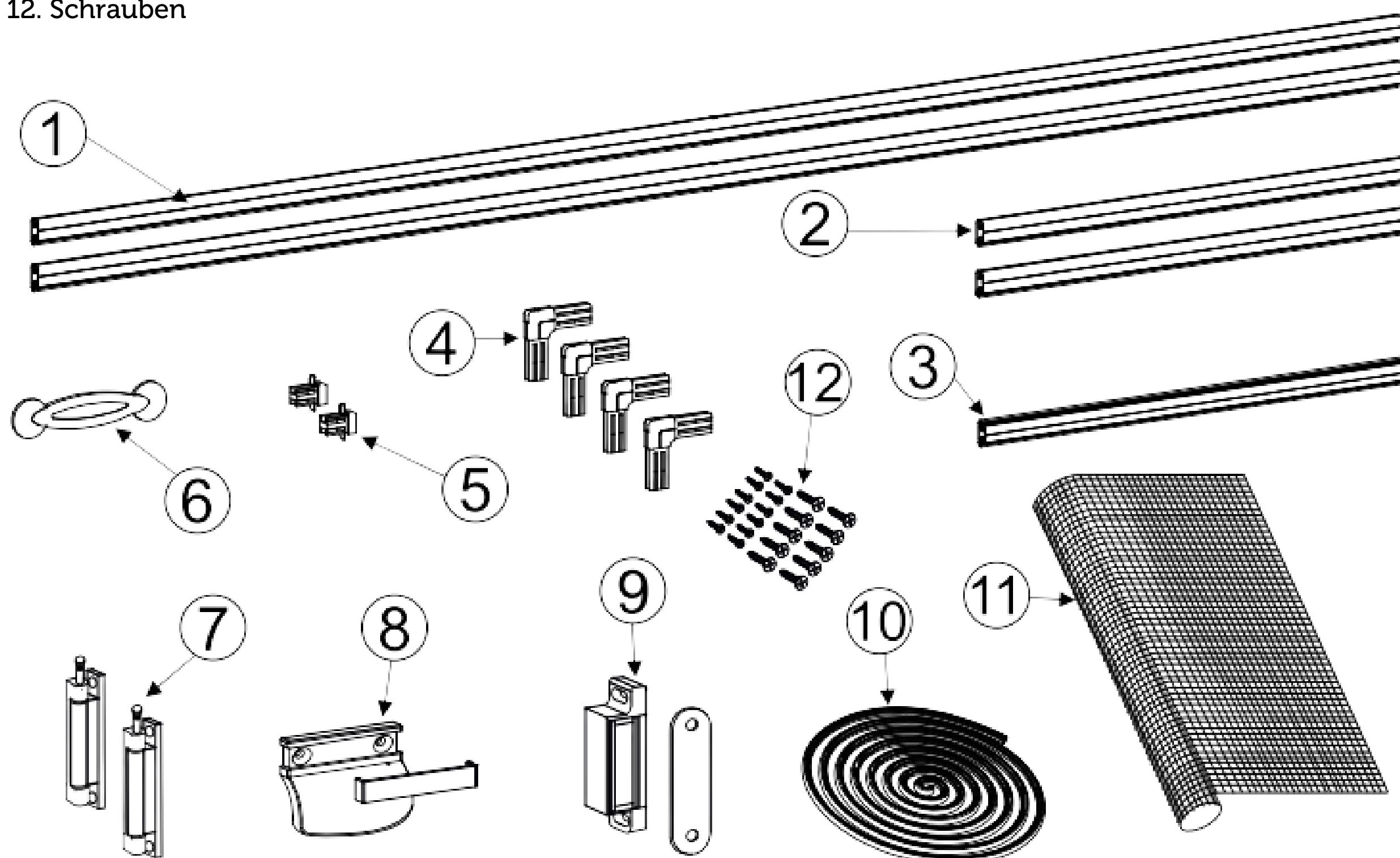


Für die Montage benötigen Sie das abgebildete Werkzeug und für den Fensterrahmen passende Schrauben. Das Set enthält keine Schrauben, da ihre Wahl vom Kunden abhängt und vom Material abhängt, aus dem die Fenstertischlerei hergestellt ist.



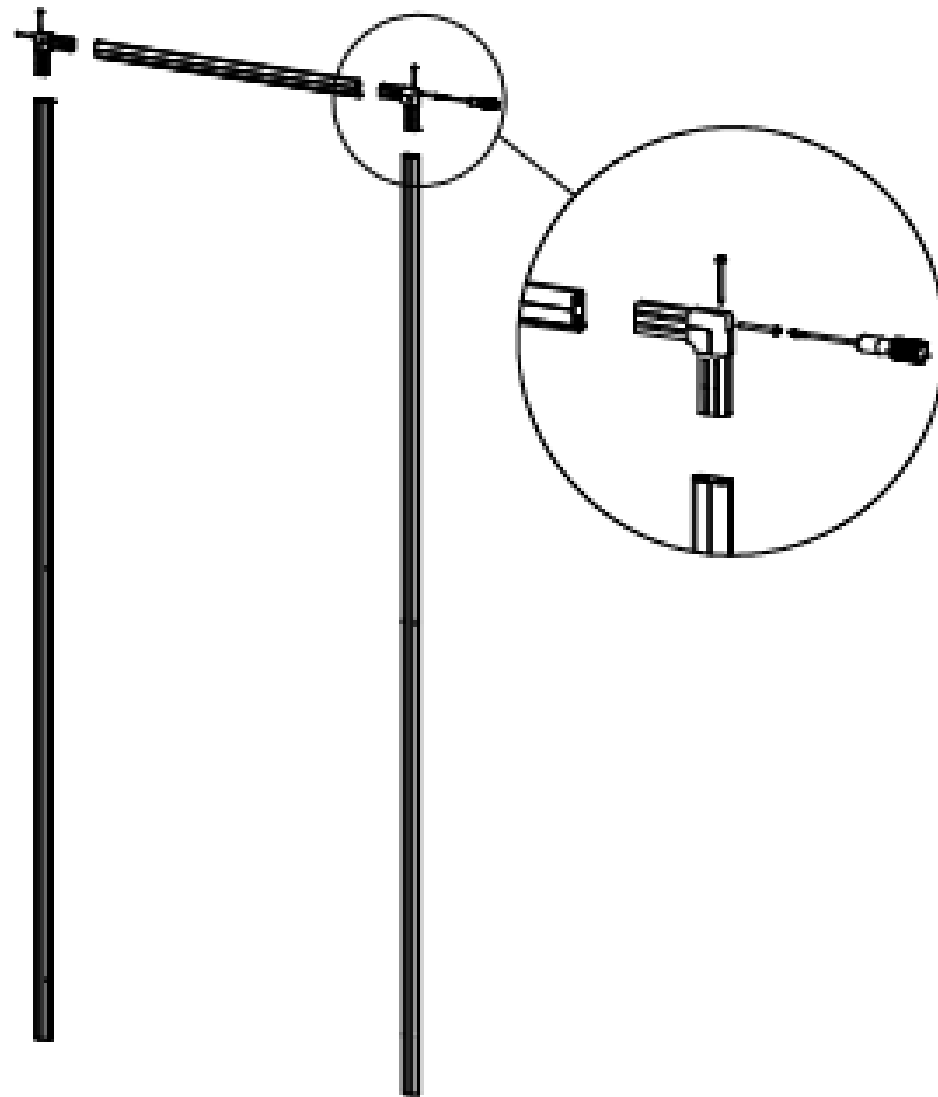
Das Paket enthält:

1. Insektrnschutzrahmen - vertikale Profile
2. Insektrnschutzrahmen - horizontale Profile
3. Querbalken
4. Ecken
5. Querträgerverbinder
6. Werkzeug zum Einbau der Dichtung
7. Scharniere
8. Griff
9. Magnet
10. Dichtung
11. Masche
12. Schrauben



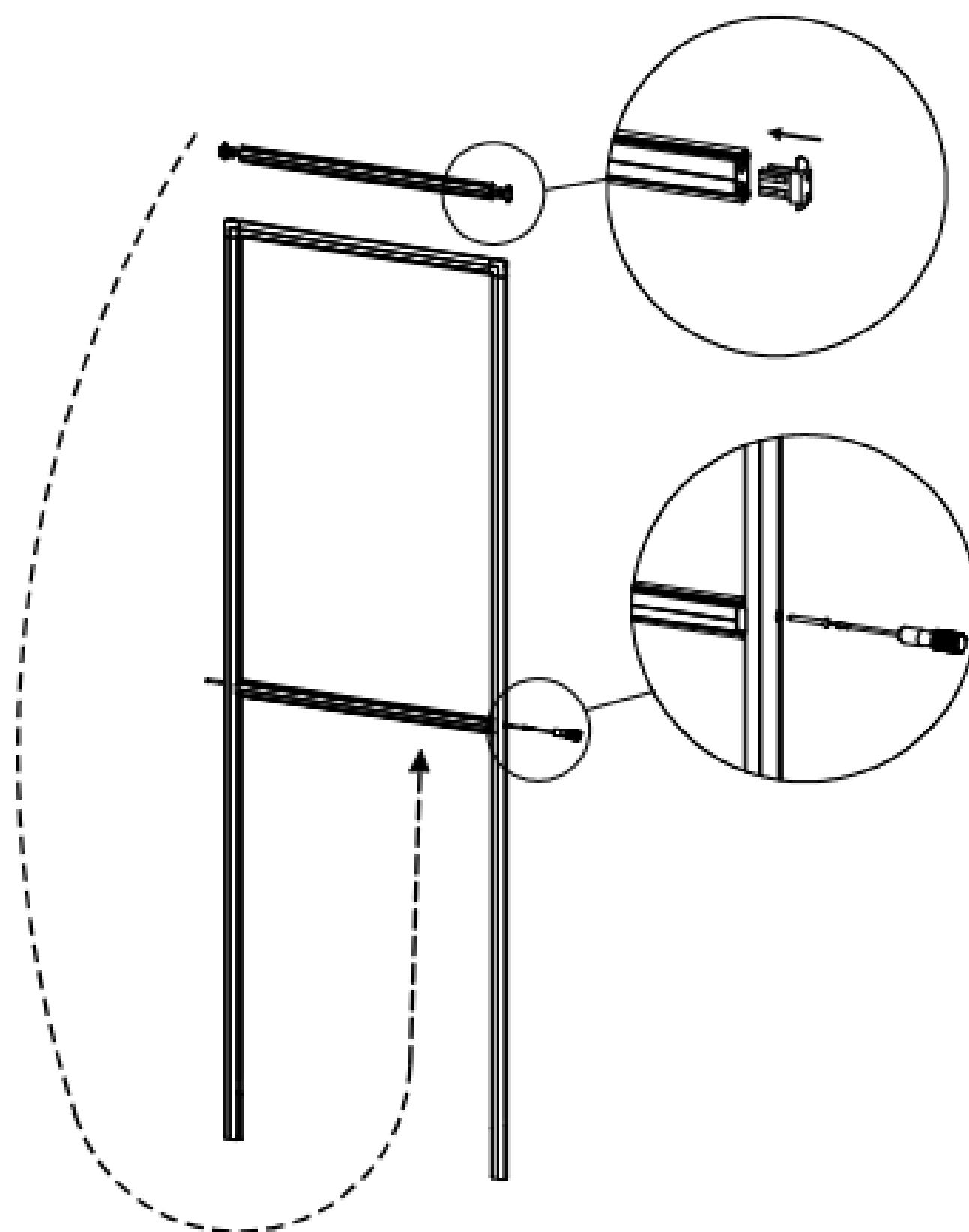
Stufe I

Schrauben Sie den Rahmen mit langen Schrauben an den Winkeln fest.
Schrauben Sie vorerst nur 3 Profile zusammen, wie unten dargestellt.



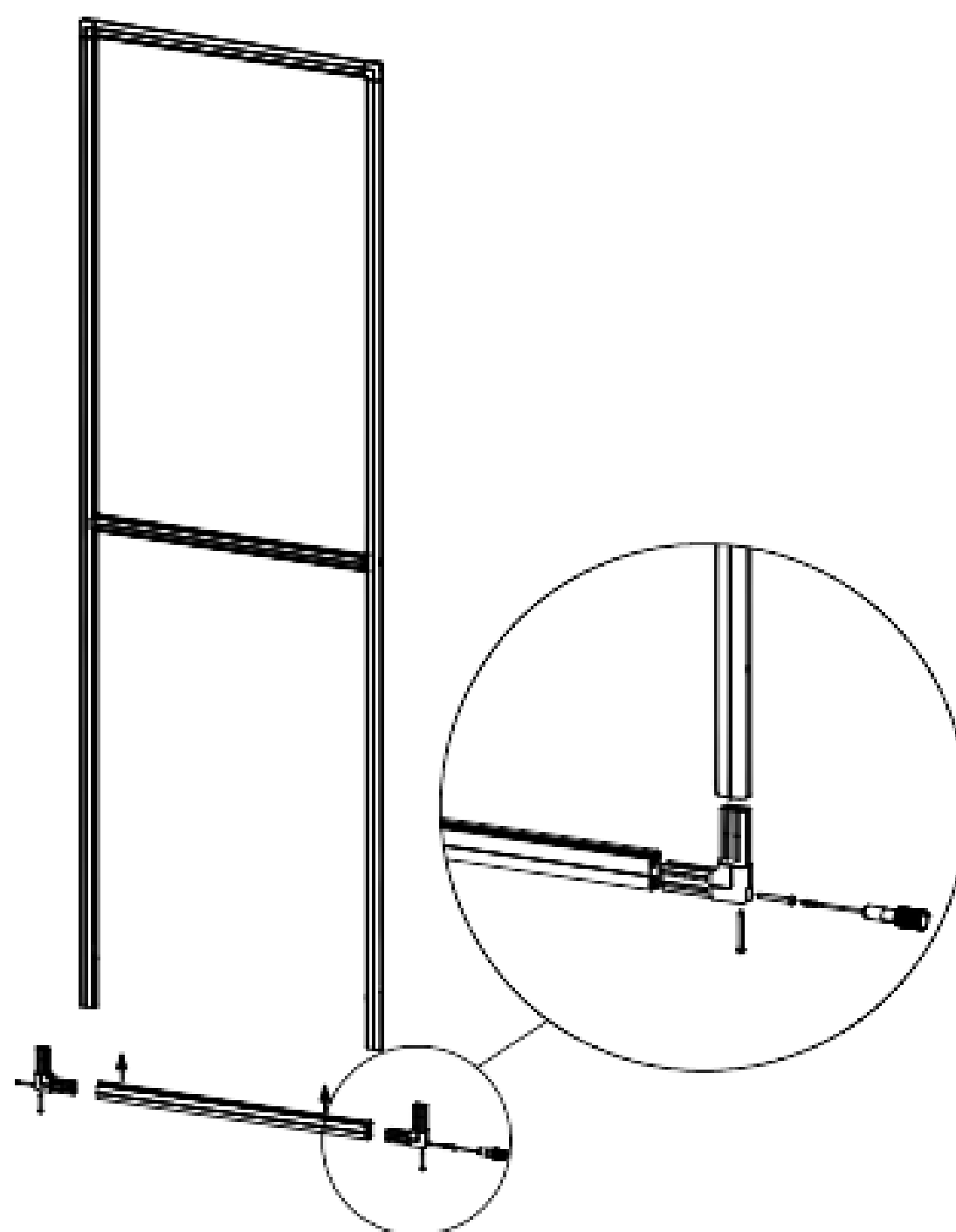
Stufe II

Setzen Sie die Querstange mit den Verbindungsstücken ein.
Mit langen Schrauben befestigen.



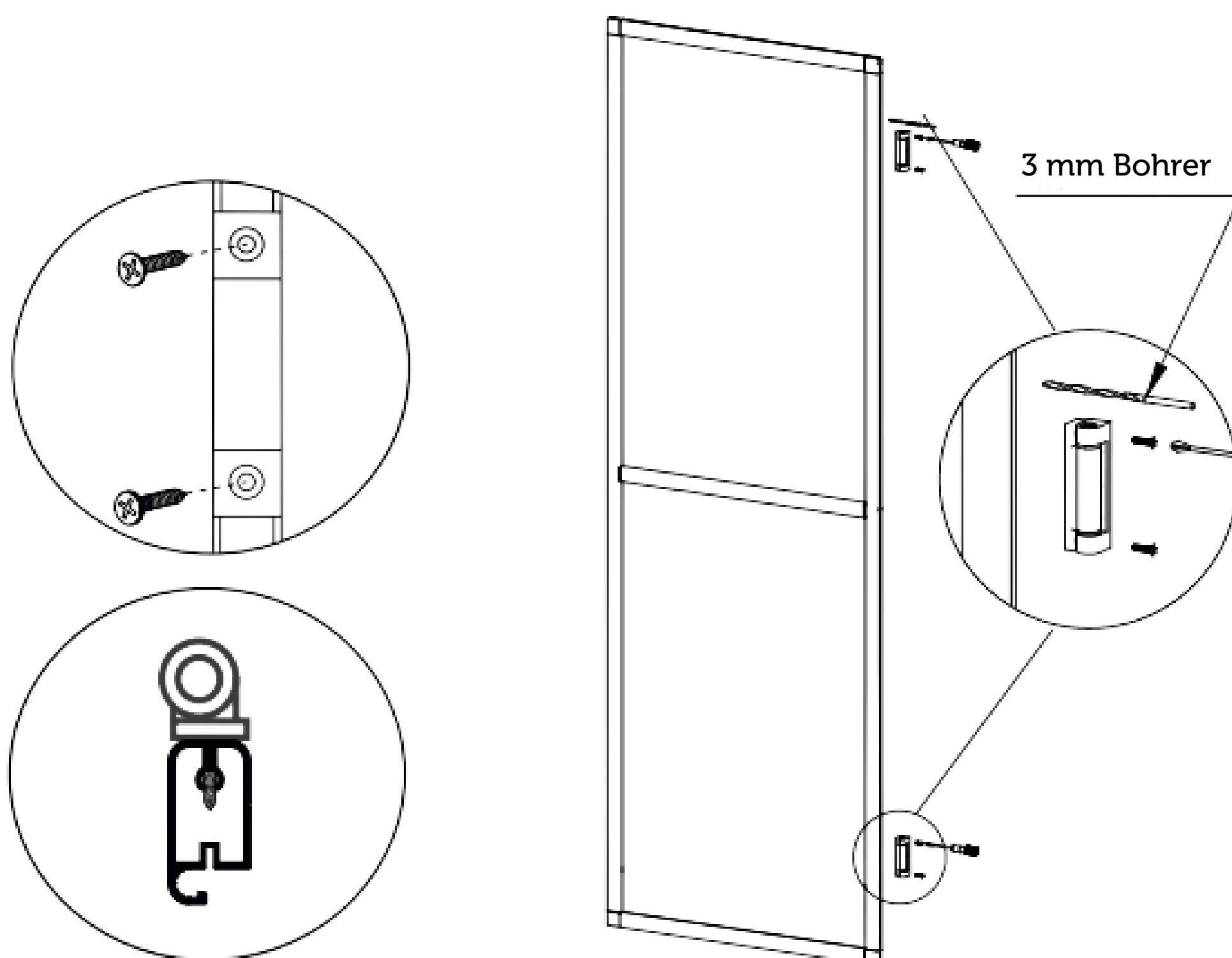
Stufe III

Bringen Sie den Rahmen wie unten gezeigt am Ende an.



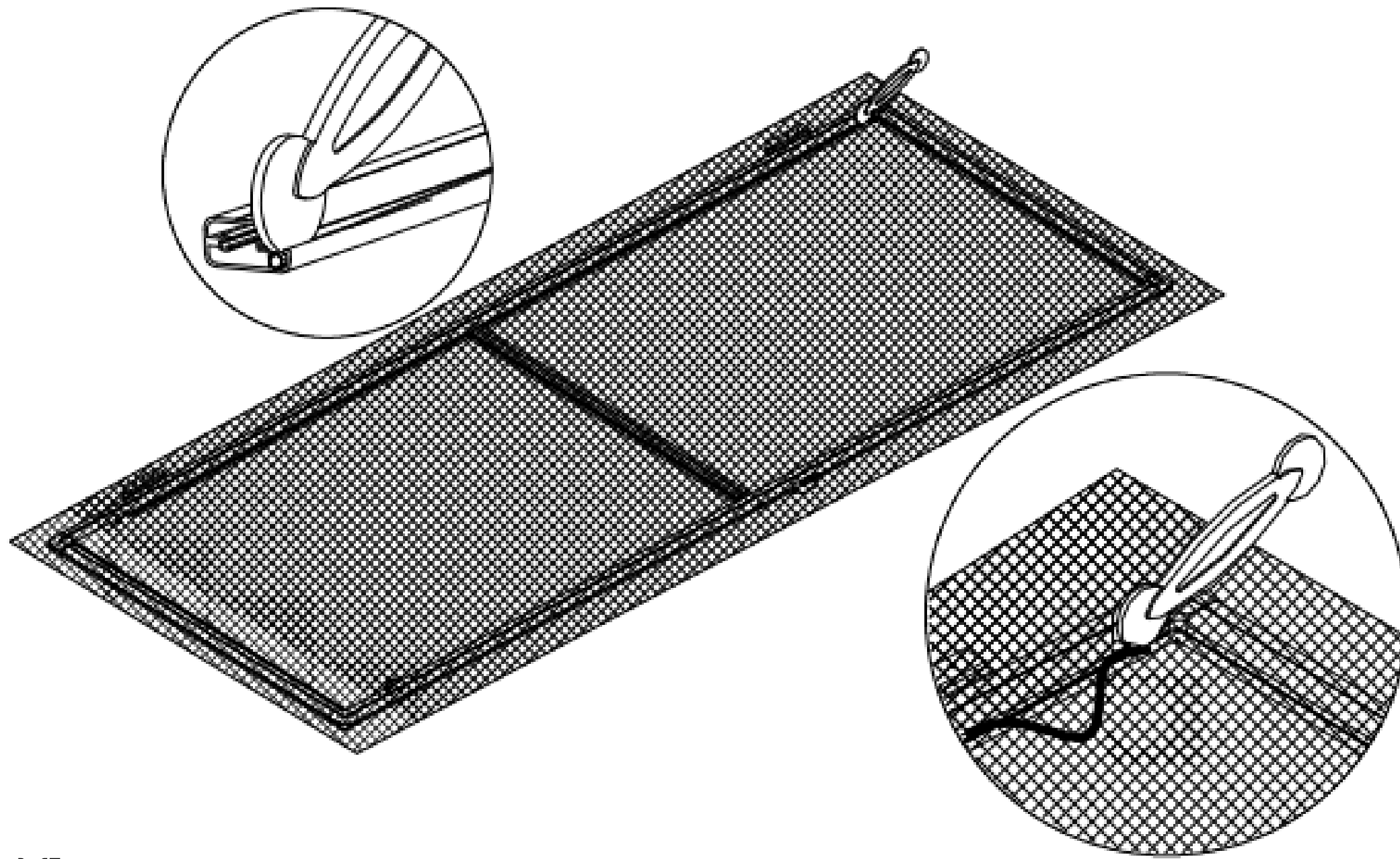
Stufe IV

Montieren Sie die Scharniere.



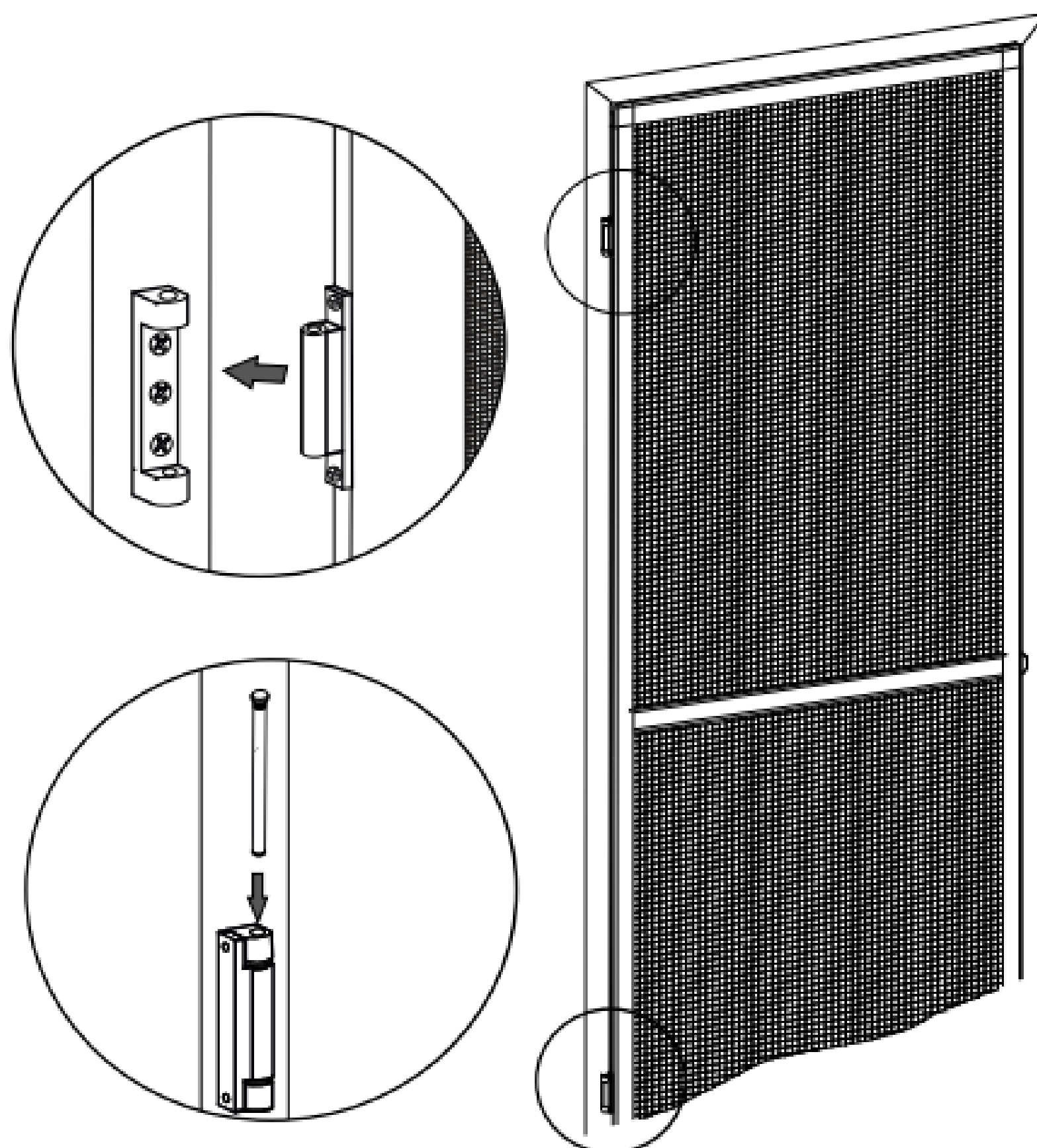
Stufe V

Bringen Sie das Netz und die Dichtung mit dem mitgelieferten Werkzeug an.
Schneiden Sie den Überschuss mit einem Messer ab.



Stufe VI

Befestigen Sie die Scharniere am Fensterrahmen und hängen Sie die Tür auf.



Stufe VII

Montieren Sie den Griff und den Magneten.

