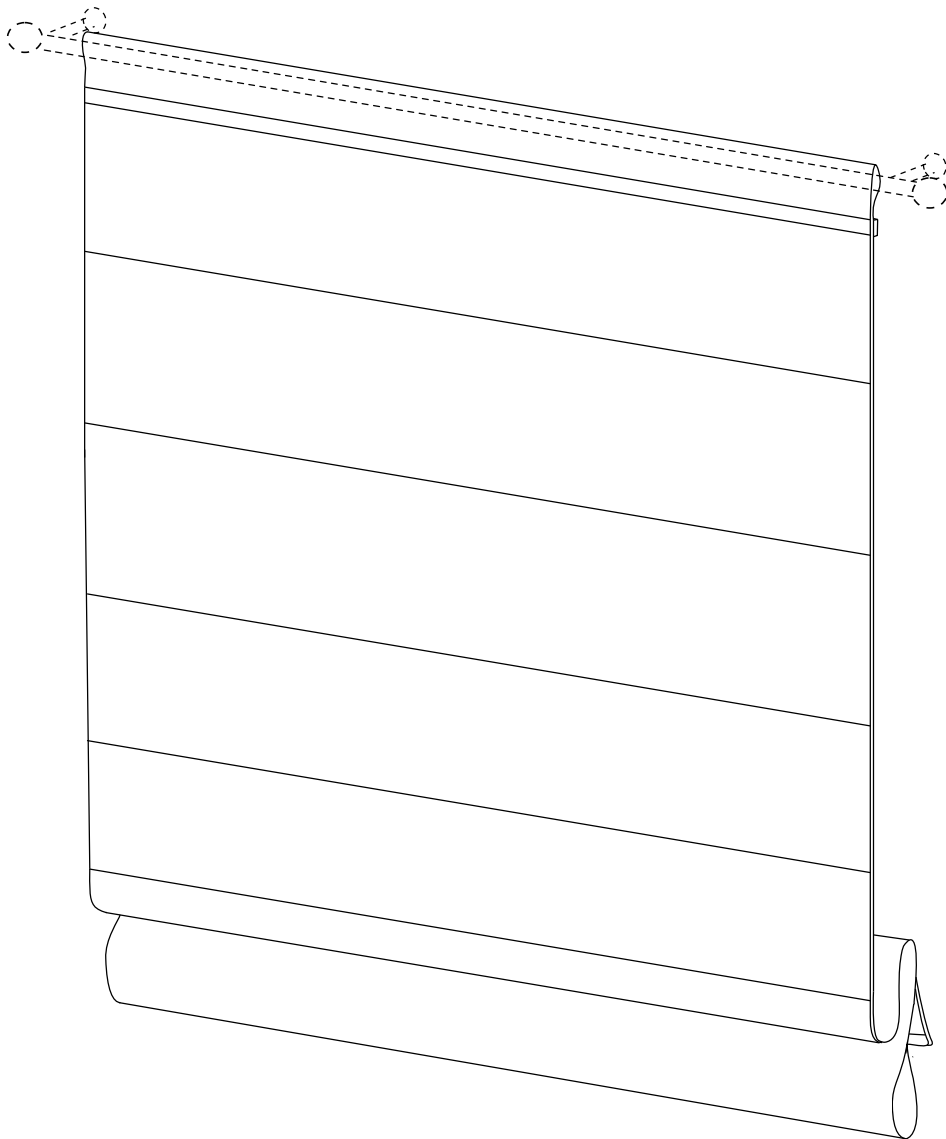
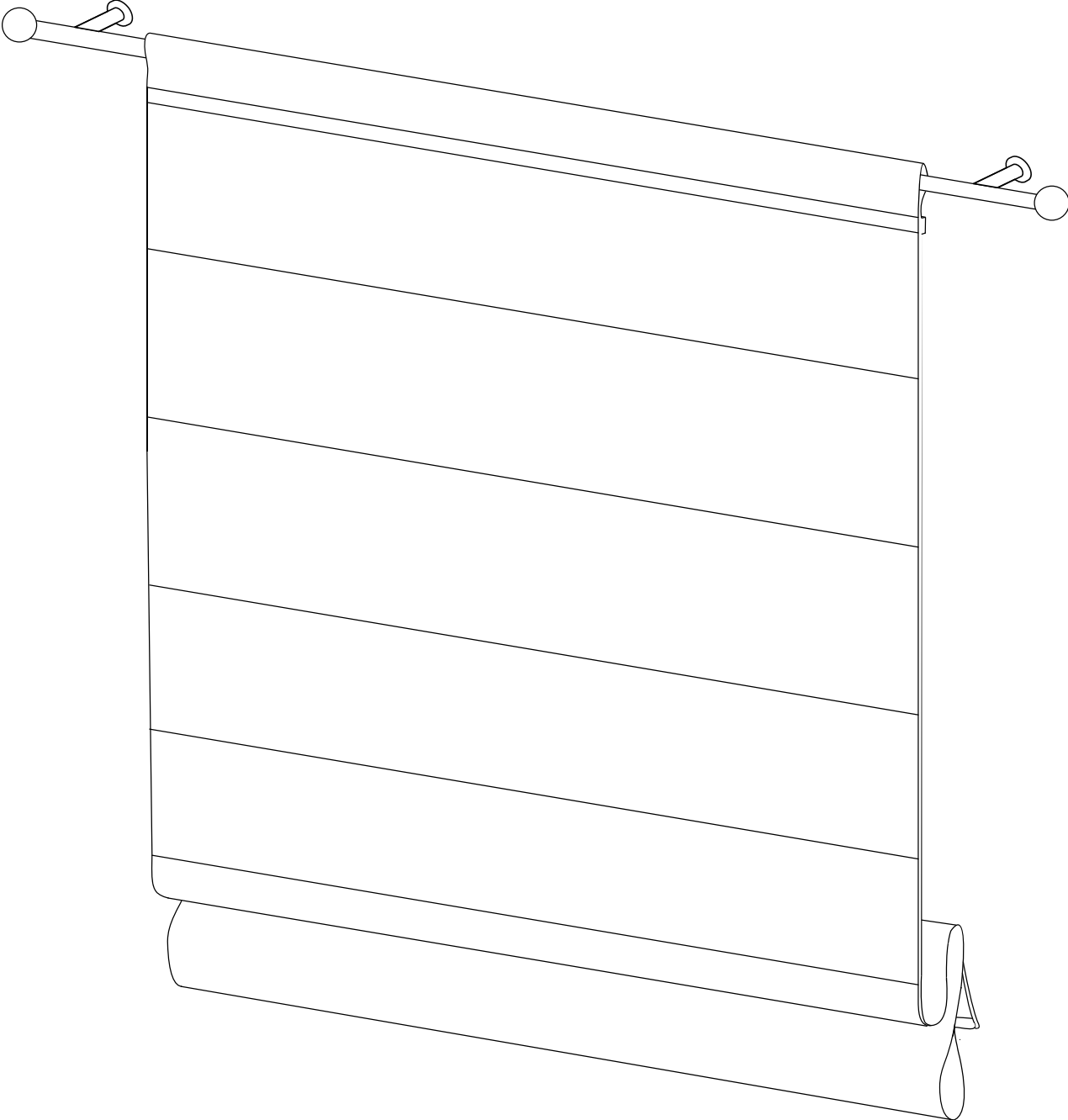


Montageanleitung für Raffrollos, die an der bauseitigen Gardinienschiene montiert werden.



Schieben Sie das Rollo auf Ihre Gardinenstange



Befestigen Sie den Seilclip in unmittelbarer Nähe des Rollladens. Ziehen Sie das Rollo an der Schnur hoch und runter. Das Rollo stoppt, wenn die Schnur in einer Acht am Schließblech verknötet ist.

