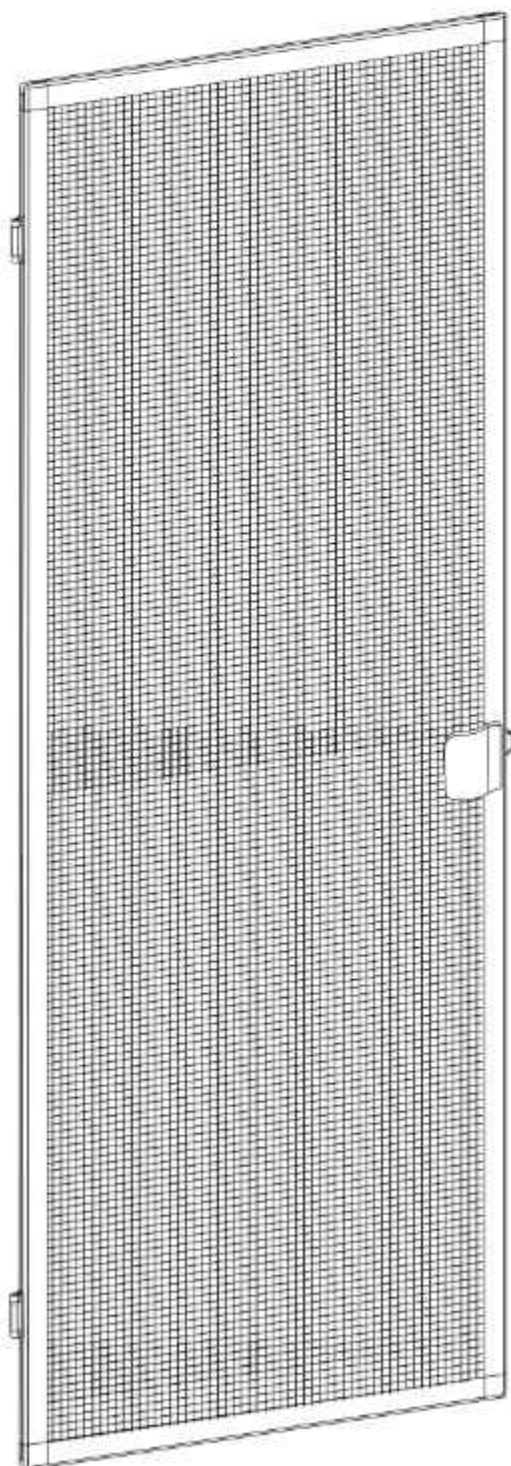
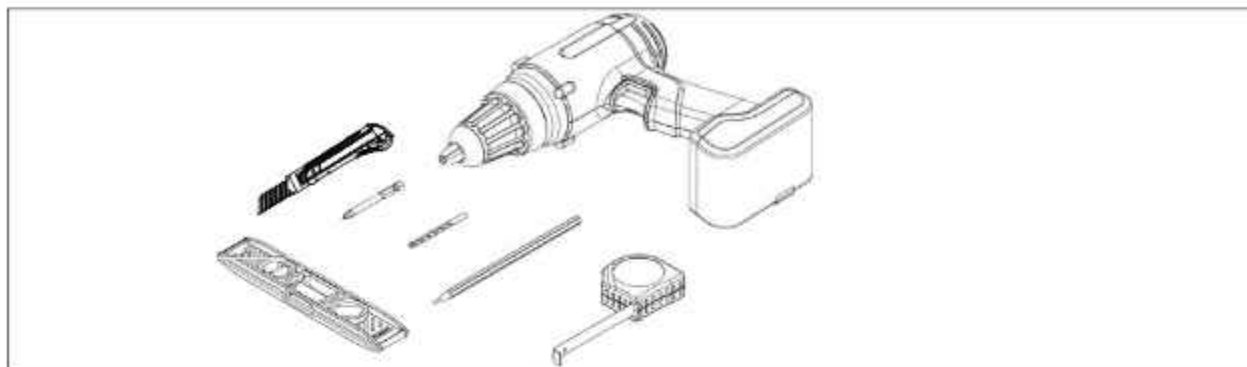


Montageanleitung Fliegengitter Drehtüren Montage am Fensterrahmen, geschraubte Ausführung.

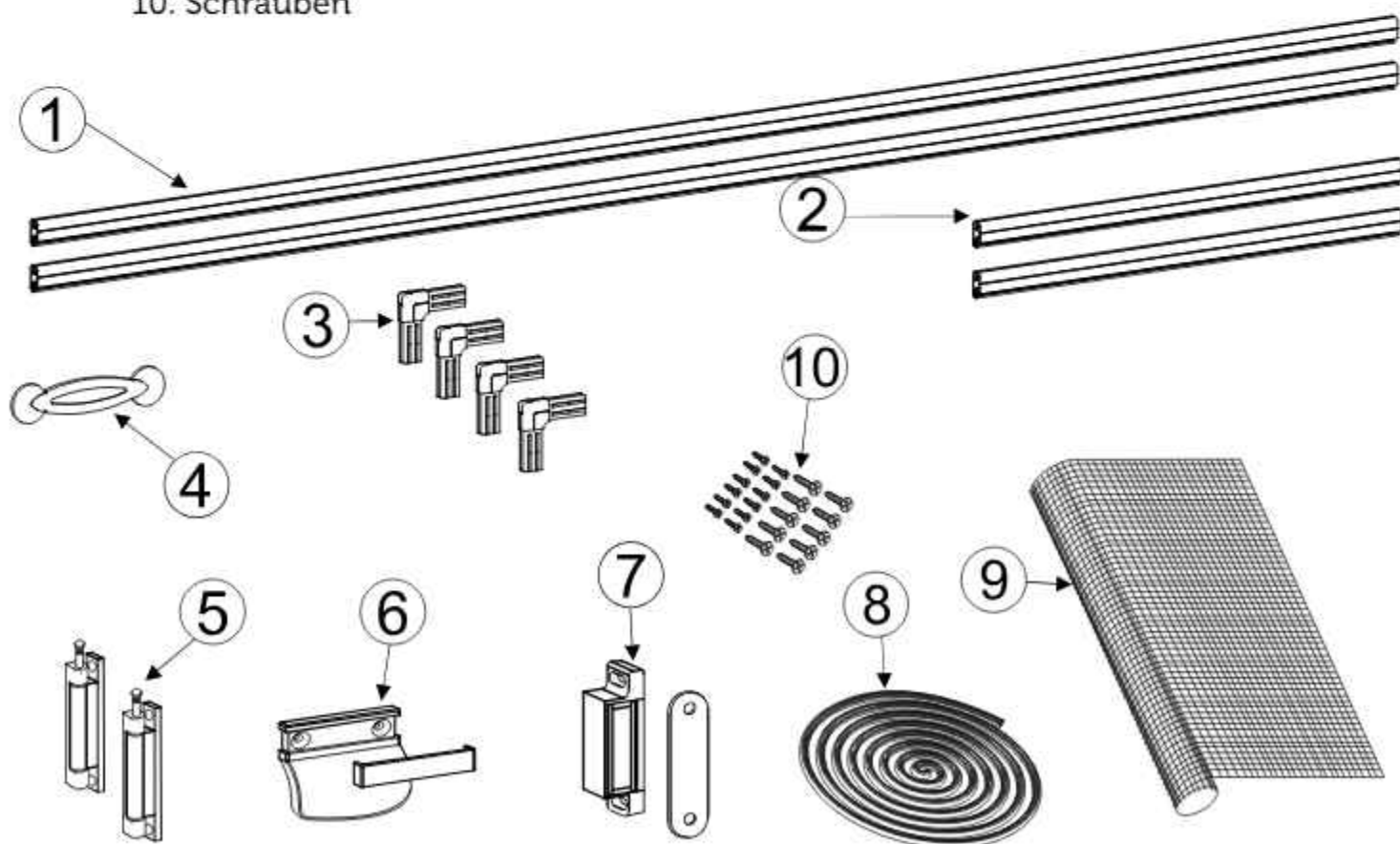


Für die Montage benötigen Sie die in der Zeichnung dargestellten Werkzeuge und für den Fensterrahmen geeignete Schrauben. Der Bausatz enthält keine Schrauben, da die Wahl der Schrauben dem Kunden überlassen bleibt und vom Material des Fensterrahmens abhängt.



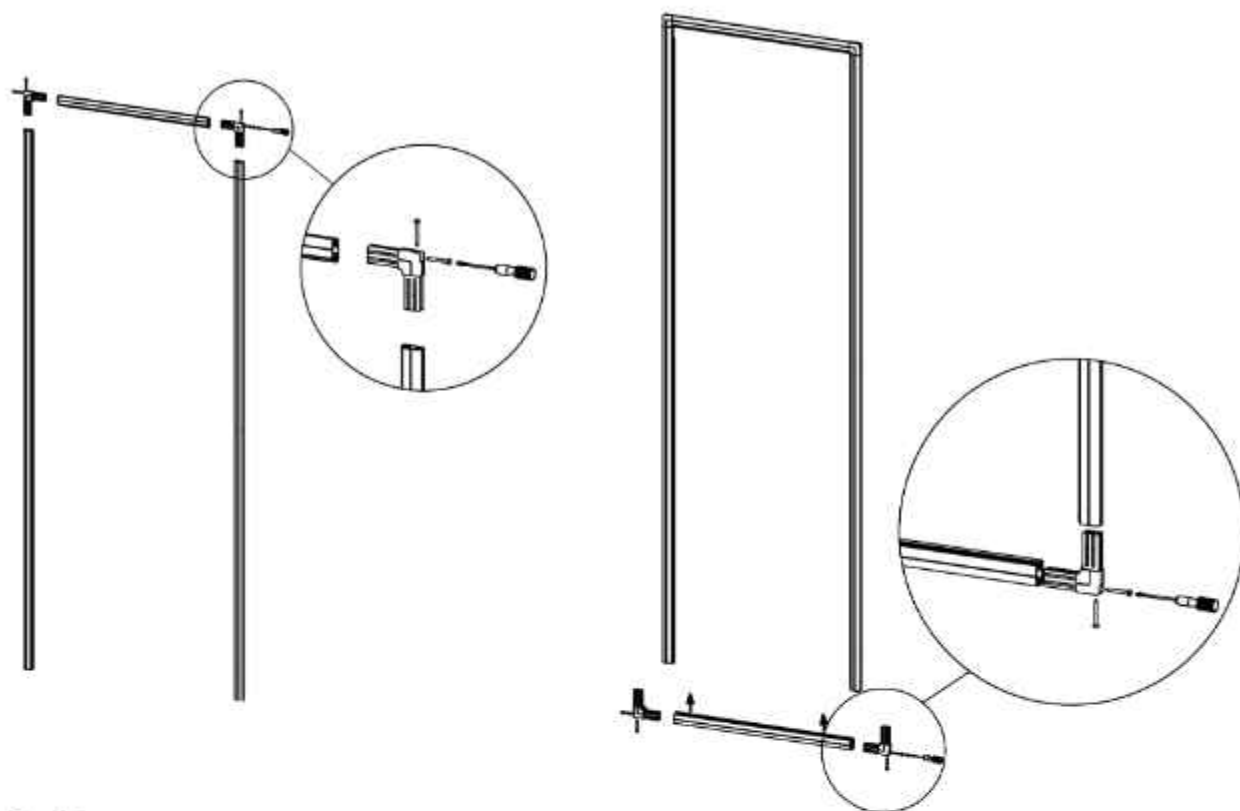
Das Paket enthält:

1. Moskitonetzrahmen - vertikale Profile
2. Moskitonetzrahmen horizontale Profile
3. Ecken
4. Werkzeuge für die Montage der Netzdichtung
5. Scharniere Handgriff
7. Magnet
8. Dichtung
9. Netz
10. Schrauben



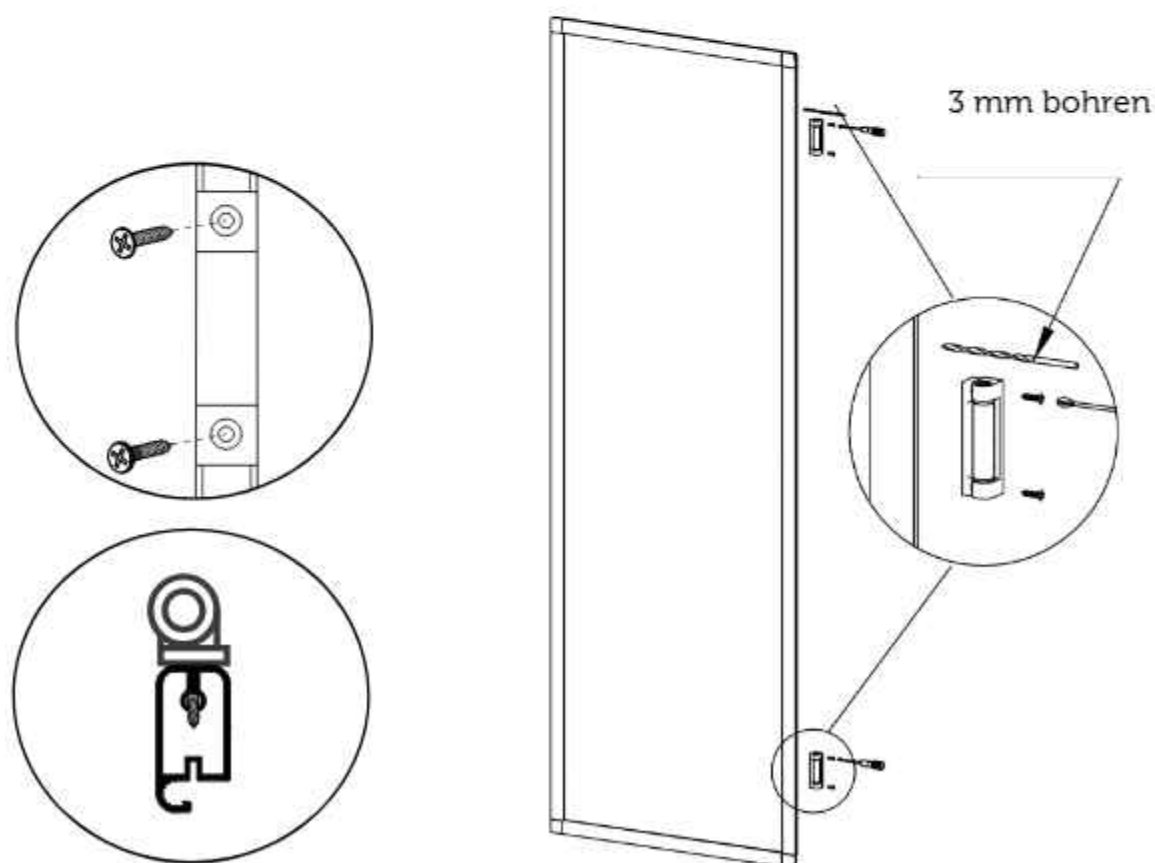
Stufe I

Schrauben Sie den Rahmen mit langen Schrauben an den Winkeln fest.



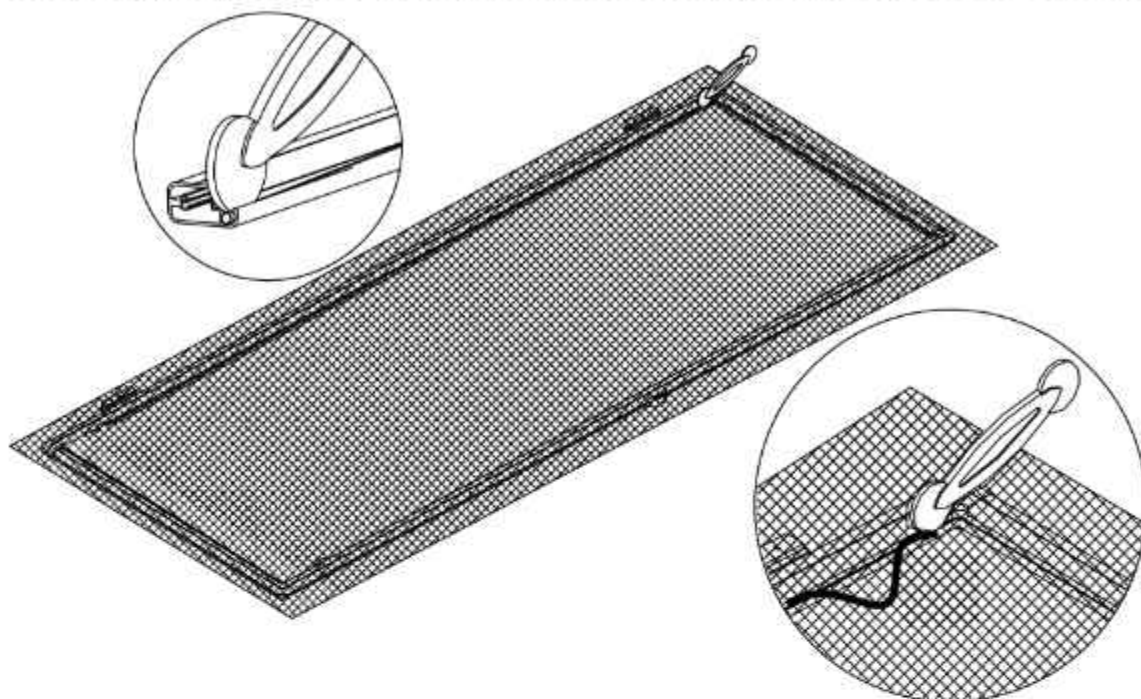
Stufe II

Montieren Sie die Scharniere.



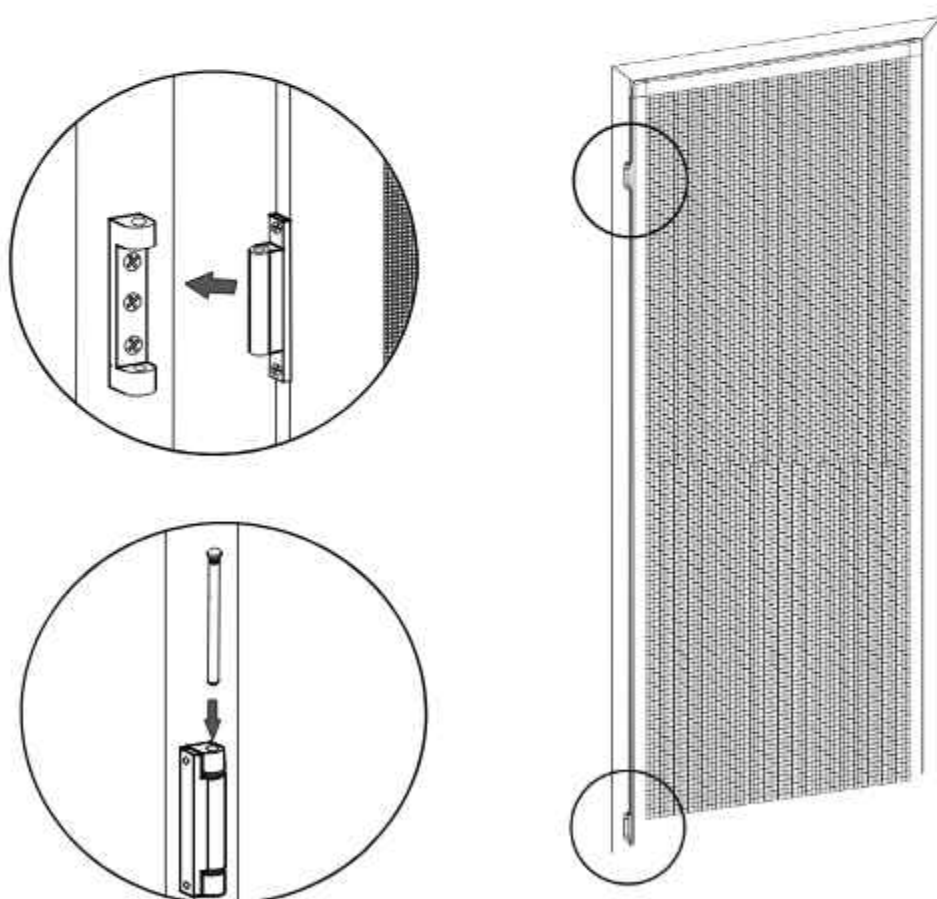
Stufe III

Mit dem mitgelieferten Werkzeug für die Montage der Dichtung das Netz und die Dichtung befestigen und den Überstand mit einem Messer abschneiden.



Stufe IV

Befestigen Sie die Scharniere am Fensterrahmen und hängen Sie die Tür auf.



Stufe V

Montieren Sie den Griff und den Magneten.

