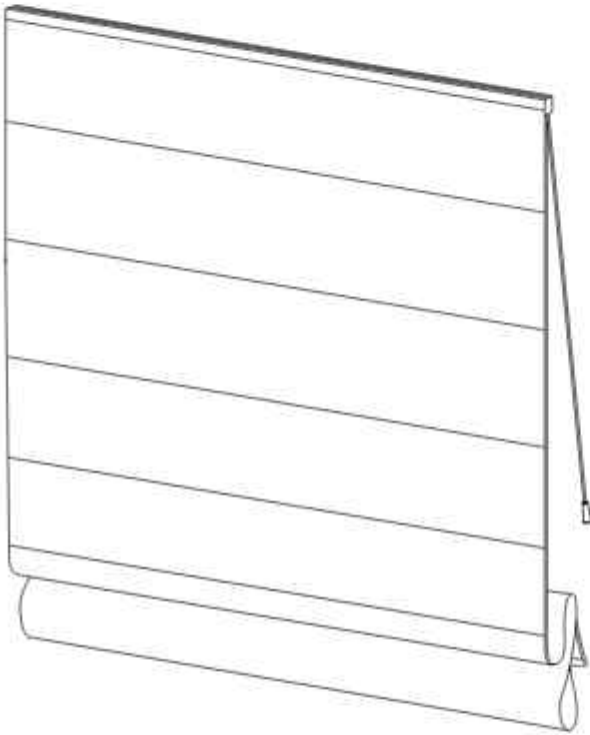
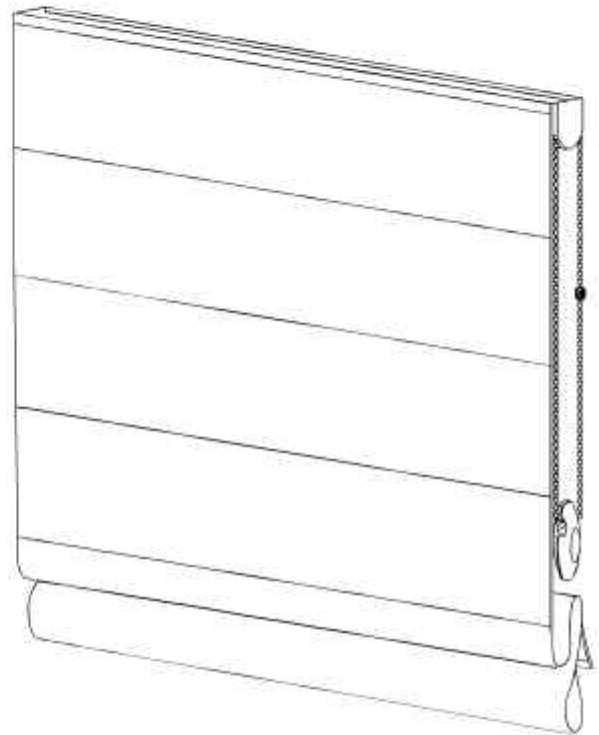


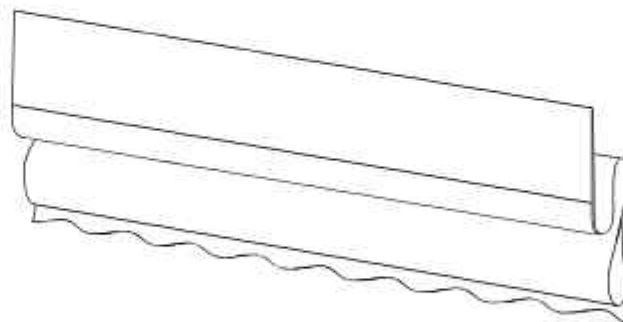
# Montageanleitung für Raffrollos - Wand oder Decke montage



Schnurmechanismus  
Seite 2



Kettmechanismus  
Seite 5

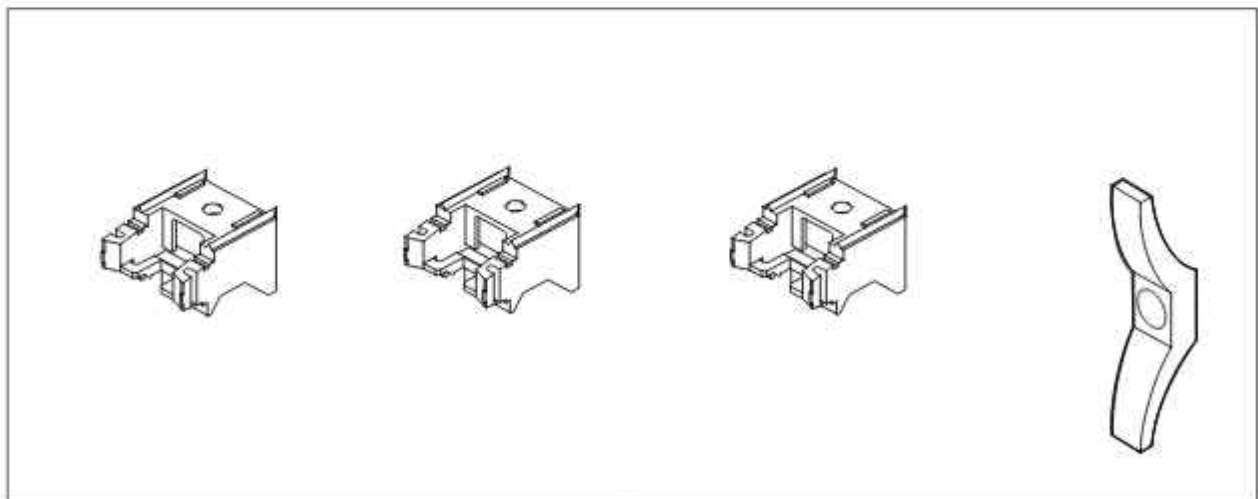


Option Volant

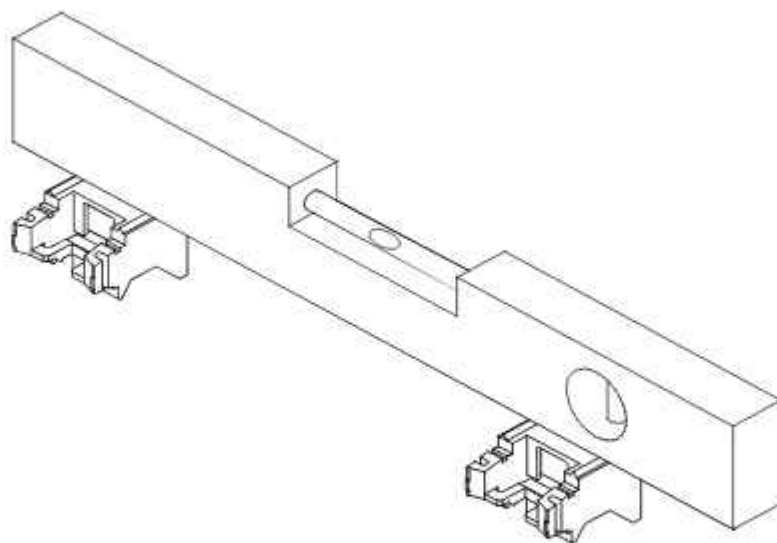
# Schnurmechanismus

Die folgenden Montagehalterungen und ein Schnuranker sind im Lieferumfang des Stoffrollos enthalten. Ihre Anzahl hängt von der Breite des Rollos ab. Mindestens 2 Stück, maximal 5 Stück.

Der Bausatz enthält keine Befestigungsdübel, da die Wahl der Dübel dem Kunden überlassen bleibt und von dem Material abhängt, aus dem die Gebäudewände gefertigt sind.

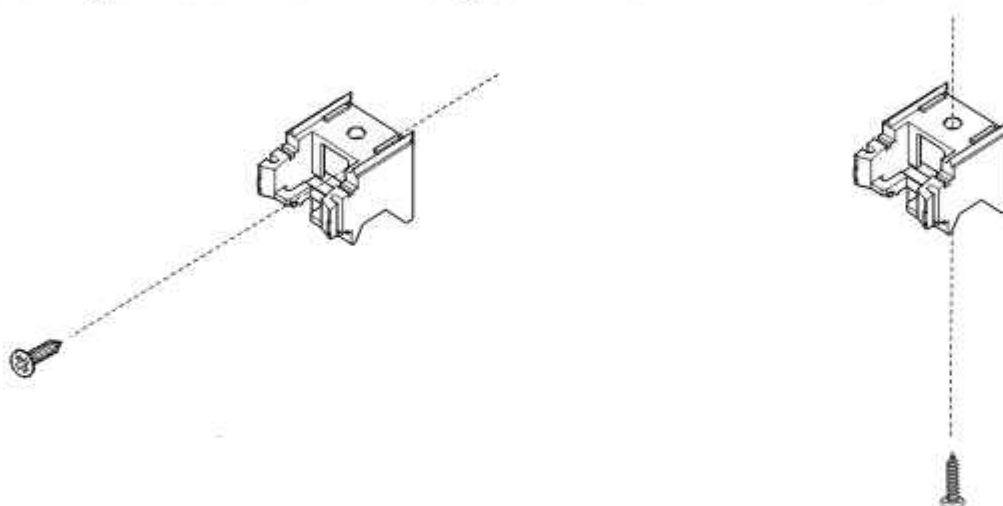


Die Jalousie muss waagrecht montiert werden, damit sie richtig funktioniert



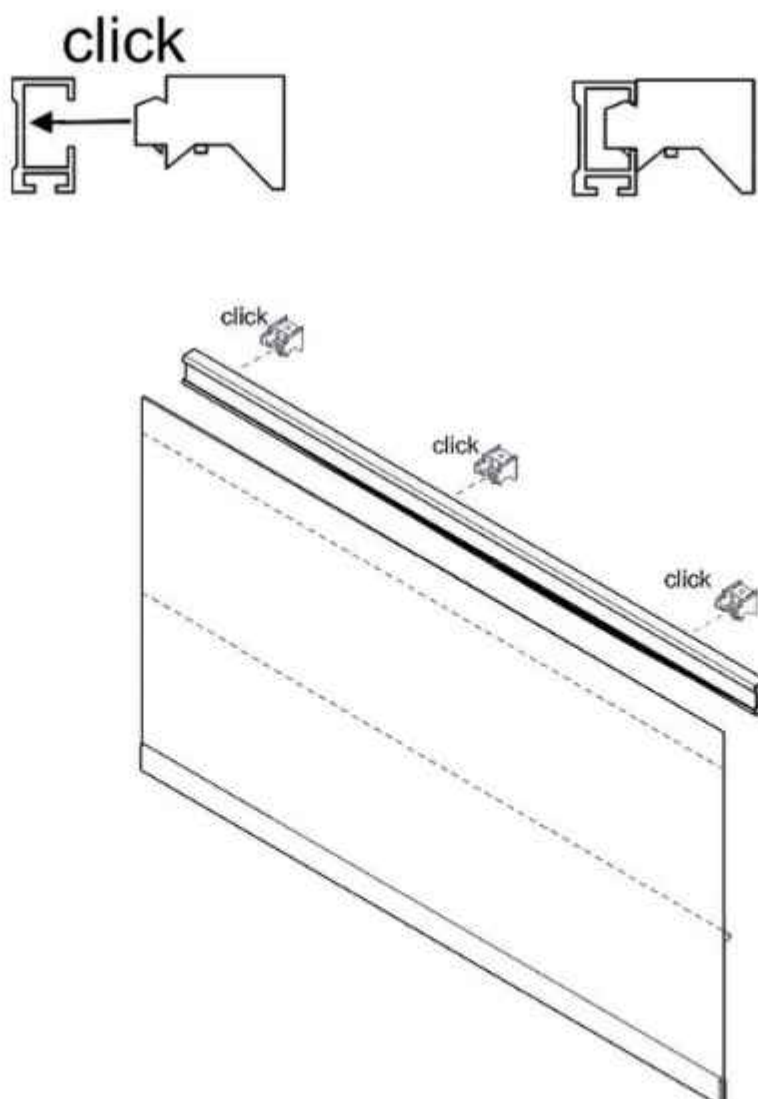
## Schritt I

Befestigen Sie die Aufhänger an der Wand oder Decke



## Schritt II

Klicken Sie die Schiene der Jalousie wie unten gezeigt in die Aufhänger ein



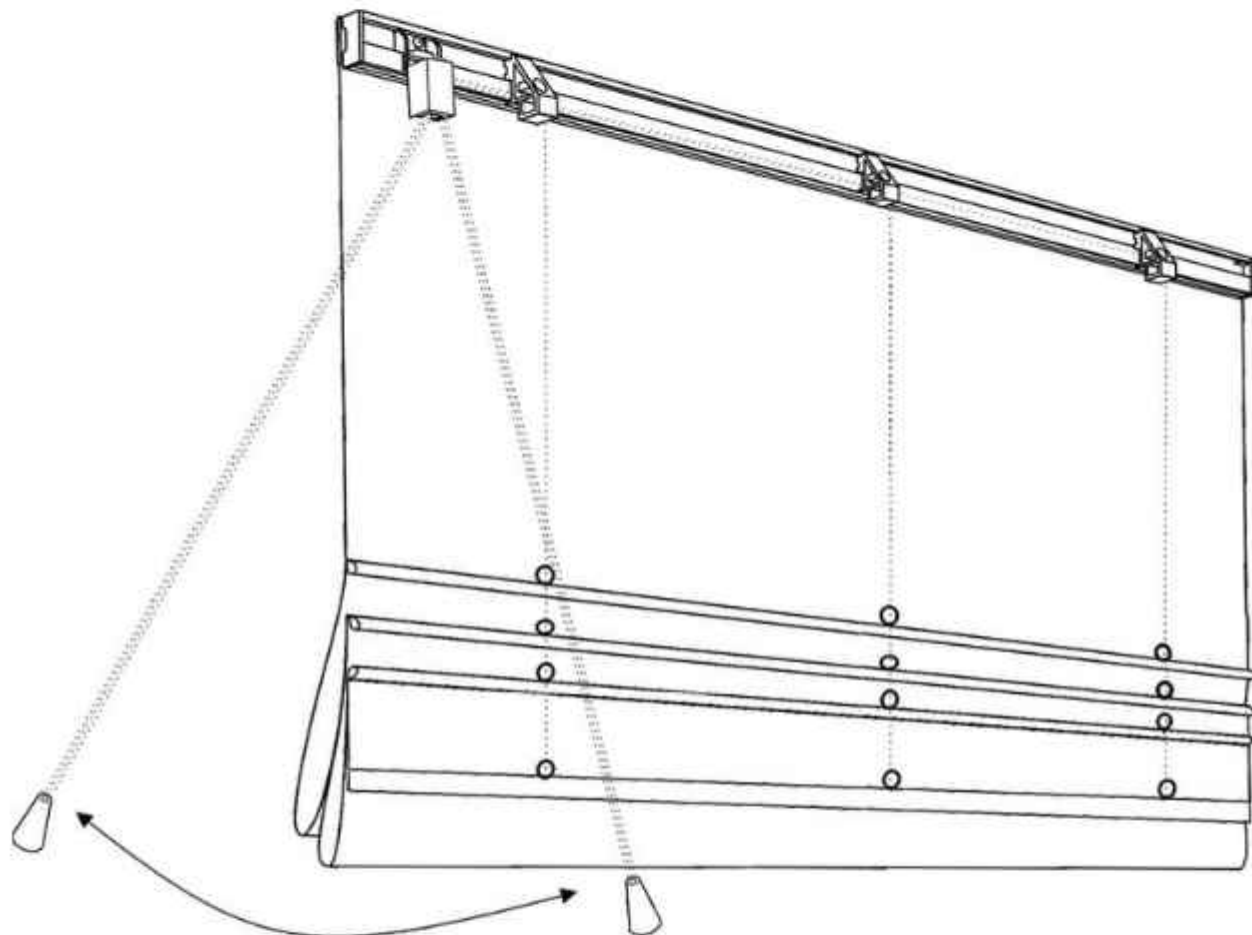
### Schritt III

Überprüfen Sie die korrekte Funktion des Rollos.

Um das Rollo in einer beliebigen Position anzuhalten, richten Sie die Schnur in Richtung Wand/Fenster,

Um das Rollo hoch- oder runterzufahren, richten Sie die Schnur in Richtung des Raumes.

Durch Ziehen an der Schnur fährt das Rollo nach oben, durch Loslassen der Schnur fällt es nach unten.



### Schritt IV

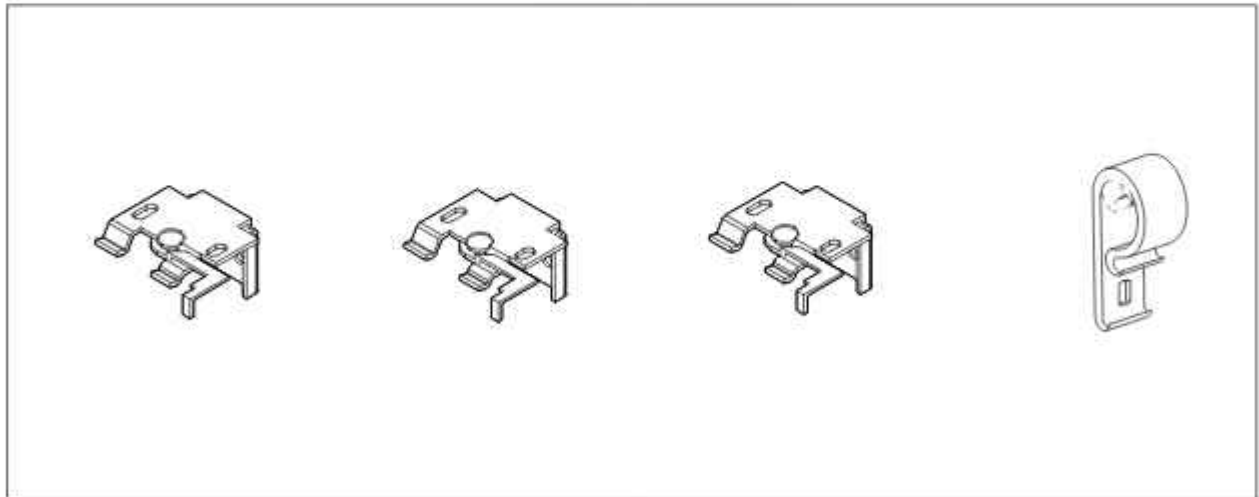
Befestigen Sie den Schnuranker, um die überschüssige Schnur zu binden.



# Kettemechanismus

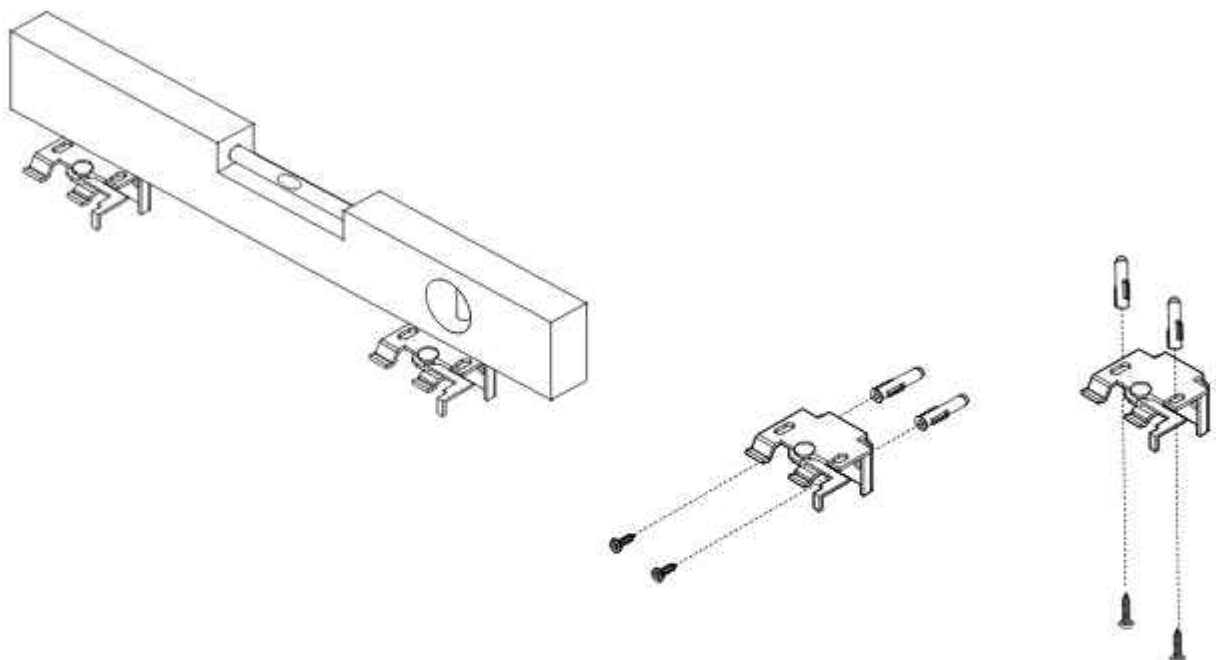
Die folgenden Montagehalterungen und ein Schnuranker sind im Lieferumfang des Stoffrollos enthalten. Ihre Anzahl hängt von der Breite des Rollos ab. Mindestens 2 Stück, maximal 5 Stück.

Der Bausatz enthält keine Befestigungsdübel, da die Wahl der Dübel dem Kunden überlassen bleibt und von dem Material abhängt, aus dem die Gebäudewände gefertigt sind.



## Schritt I

Montieren Sie die Montagebügel. Das Rollo muss waagrecht montiert werden, damit es richtig funktioniert.



## Schritt II

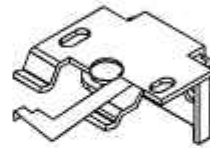
Befestigen Sie die Jalousieschiene wie unten gezeigt an den Aufhängern.

Die Aufhänger haben einen Hebel, mit dem Sie die Rollladenschiene befestigen.

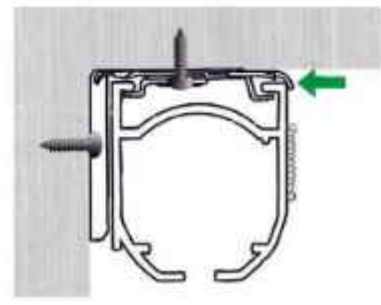
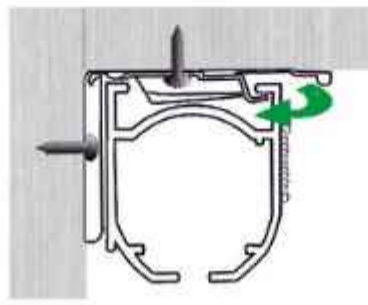
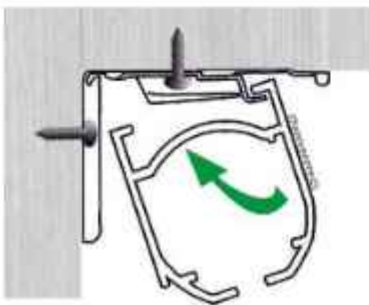
Der Hebel muss vor der Montage geöffnet sein.



Aufhänger mit geschlossenem Hebel



Aufhänger mit Öffnungshebel



## Schritt III

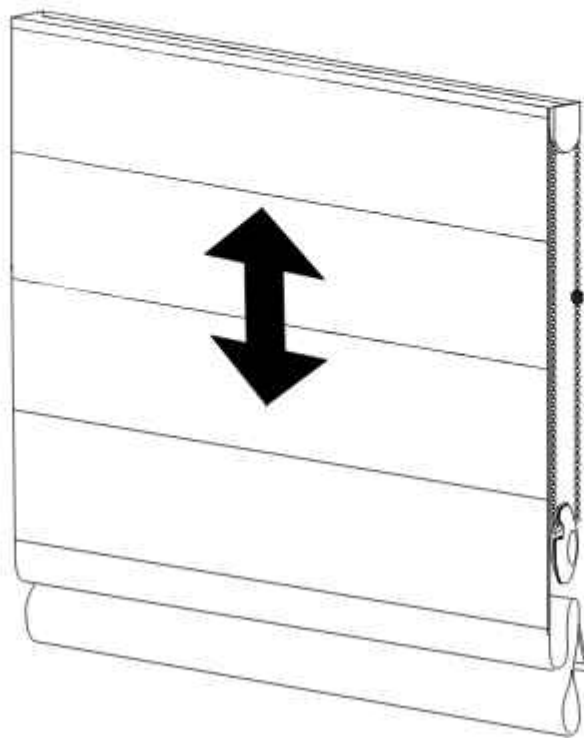
Ein Bauteil ist enthalten - ein Kettenspanner.

Das Gesetz besagt, dass dieses Element an der Wand befestigt sein muss und die Kette sich darin wie unten dargestellt bewegen muss. Der Zweck ist, dass kleine Kinder nicht in Kontakt mit den Ketten kommen.



## Schritt IV

Überprüfen Sie die korrekte Funktion des Rollladens.



Um das Rollo zu waschen, sollten Sie :

Hängen Sie die Jalousieschiene von den Aufhängern ab und rollen Sie sie auf ihre volle Höhe aus, lösen Sie die Schnüre und ziehen Sie die horizontalen Versteifungen und das untere Gewicht heraus und hängen Sie den Stoff von der Schiene ab.

Nach dem Waschen und Bügeln mit der Hand:

Befestigen Sie den Stoff an der Schiene, setzen Sie die horizontalen Versteifungen ein, weben Sie die Schnüre durch die Kreise, richten Sie die Schnüre aus und binden Sie sie unten zusammen. Befestigen Sie das Rollo wieder an den Aufhängern.

Unser guter Rat.

Machen Sie ein Foto von der Verflechtung der Schnüre, bevor Sie beginnen, das Rollo zu lösen. Dies wird Ihnen helfen, die Schnüre nach dem Waschen richtig einzufädeln.



### WARNUNG

Kleine Kinder können durch die Schlaufe, die von den Schnüren, Ketten, Zugbändern und Kordein des Fenstervorhangs gebildet wird, stranguliert werden. Sie können die Schnur auch um ihren Hals wickeln.

Bewahren Sie die Schnüre außerhalb der Reichweite von kleinen Kindern auf, um ein Hängenbleiben und Verheddern zu vermeiden. Stellen Sie Betten, Kinderbetten und Möbel von den Schnüren der Fenstervorhänge weg.