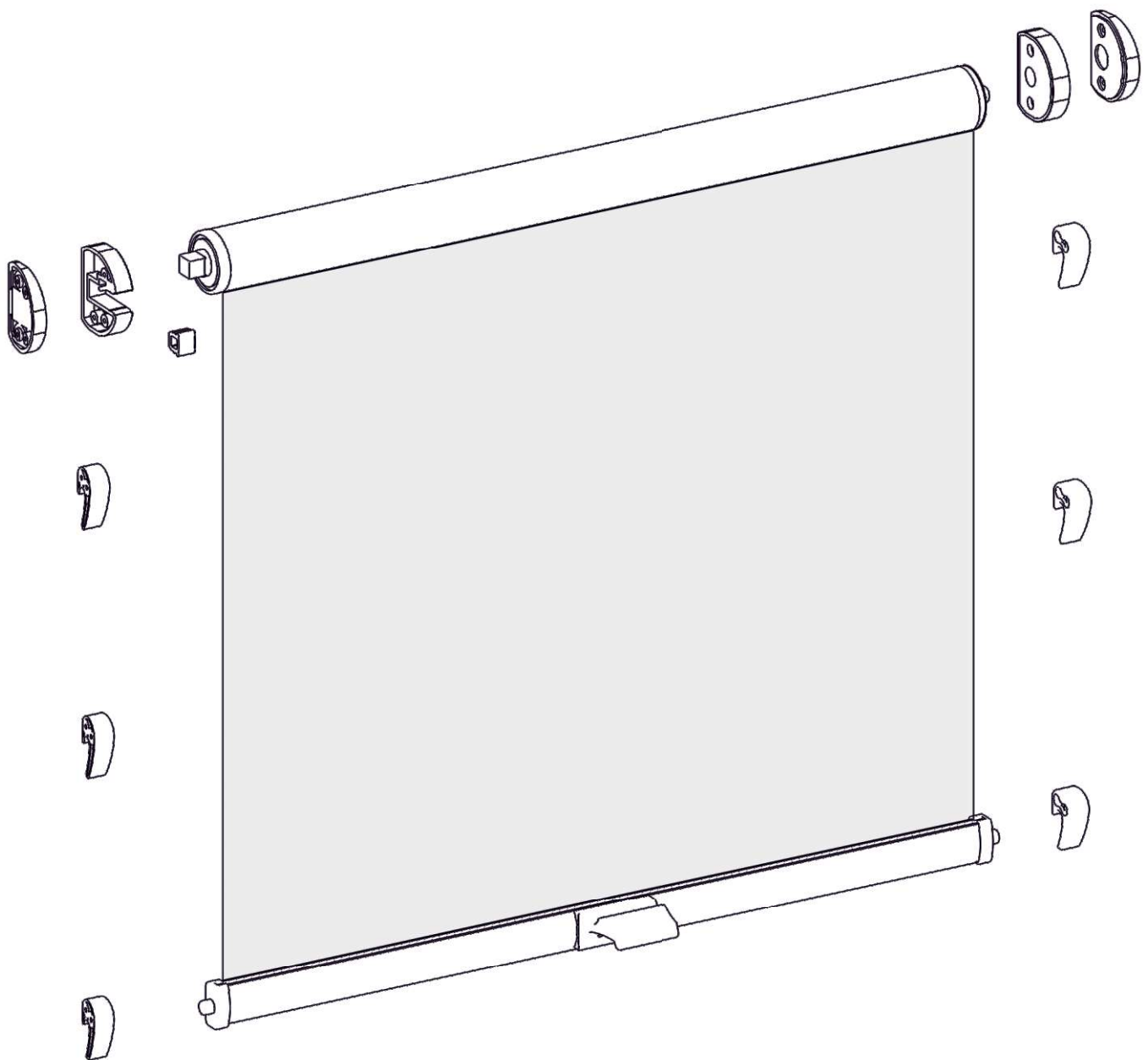
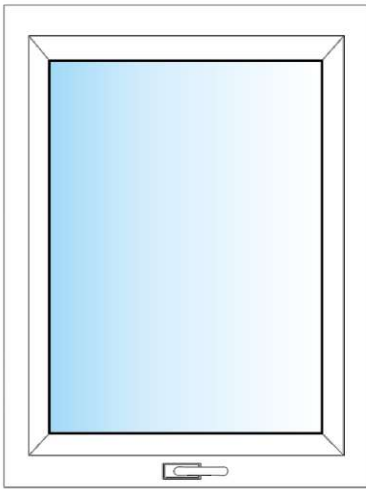


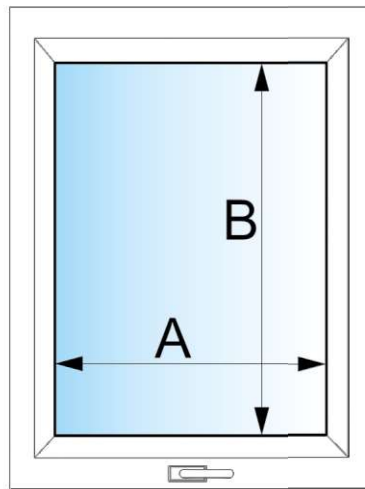
Bemaßungsanweisung Jalousien für Dachfenster



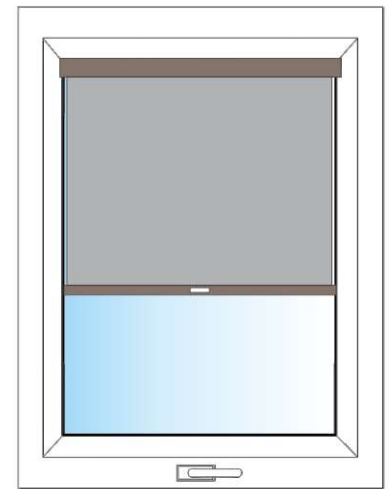
Fenster auswählen



messen

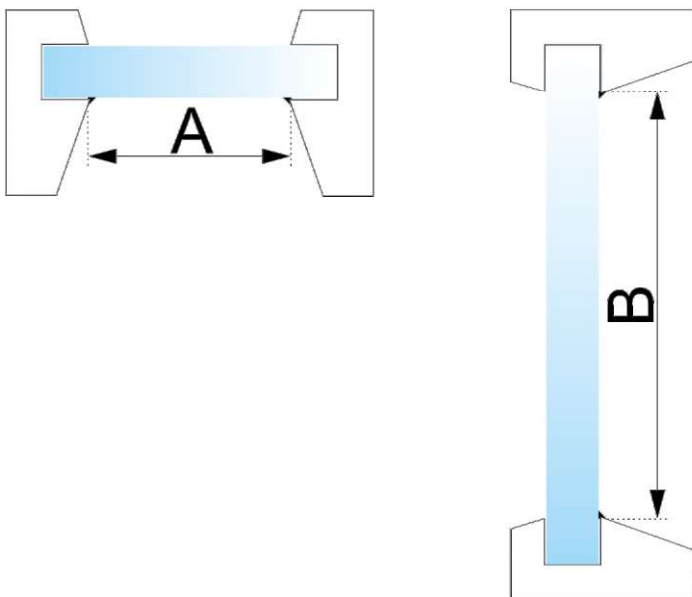


montieren



Die Maße sind in Millimetern (mm) angegeben.
Der Stoff der Jalousie ist 2,5 cm schmaler als die in der Bestellung angegebene Breite. Auf der linken Seite 1,25 cm und auf der rechten Seite 1,25 cm.
Dies liegt an der Spezifität des Produkts.

Abb. 1.



Überprüfen Sie durch Messen der Breite und Höhe die Abmessungen der Dachfensterausparung direkt neben dem Glas.
Abb. 1

Geben Sie bei der Eingabe der gewünschten Abmessungen die Werte Ihrer Messungen in den Configurator ein:

Breite = A

Höhe = B