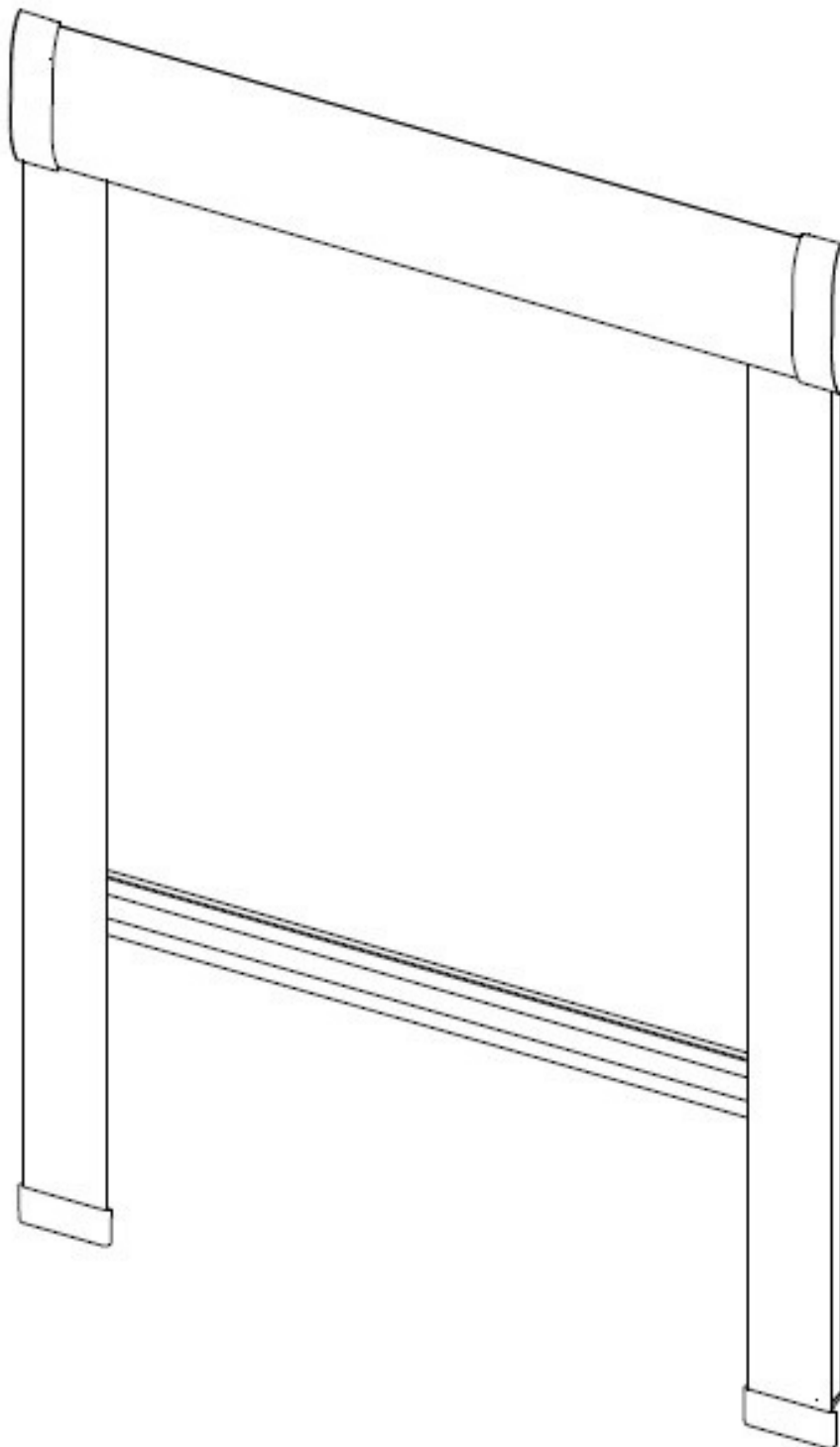
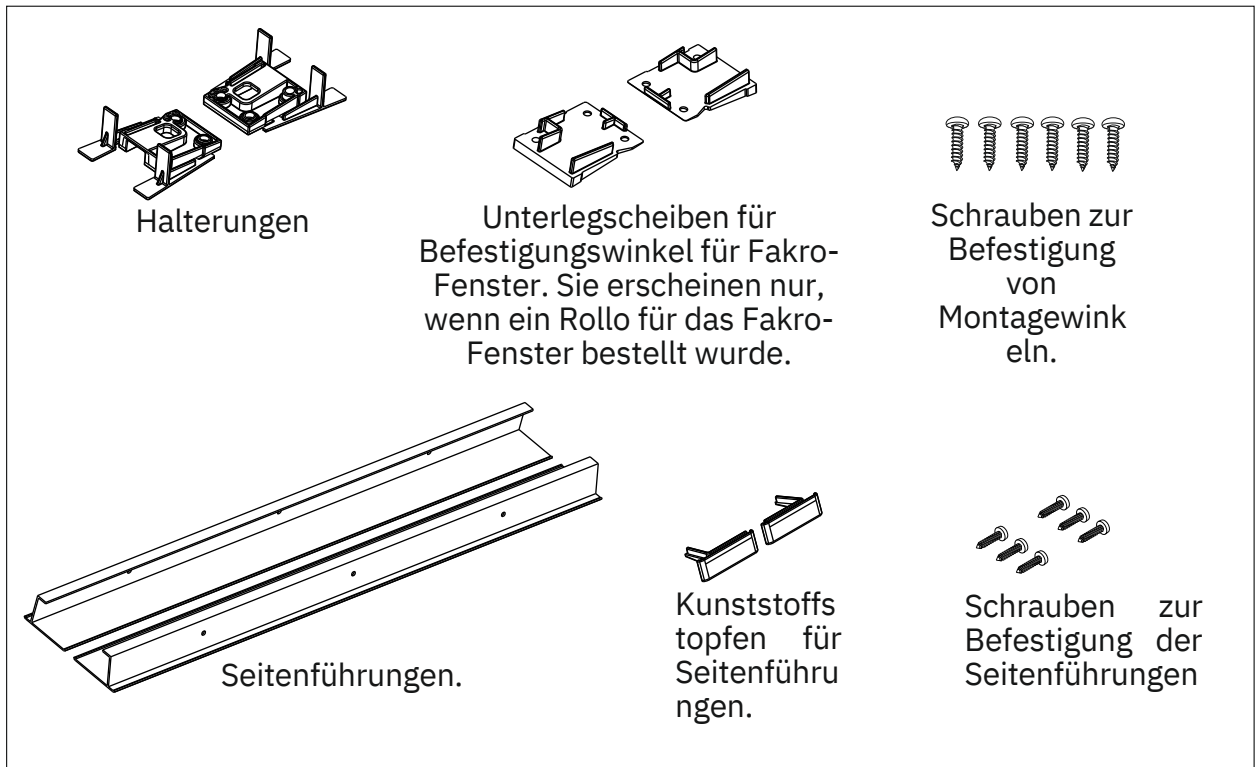


Montageanleitung für Dachfensterrollo mit Kassette



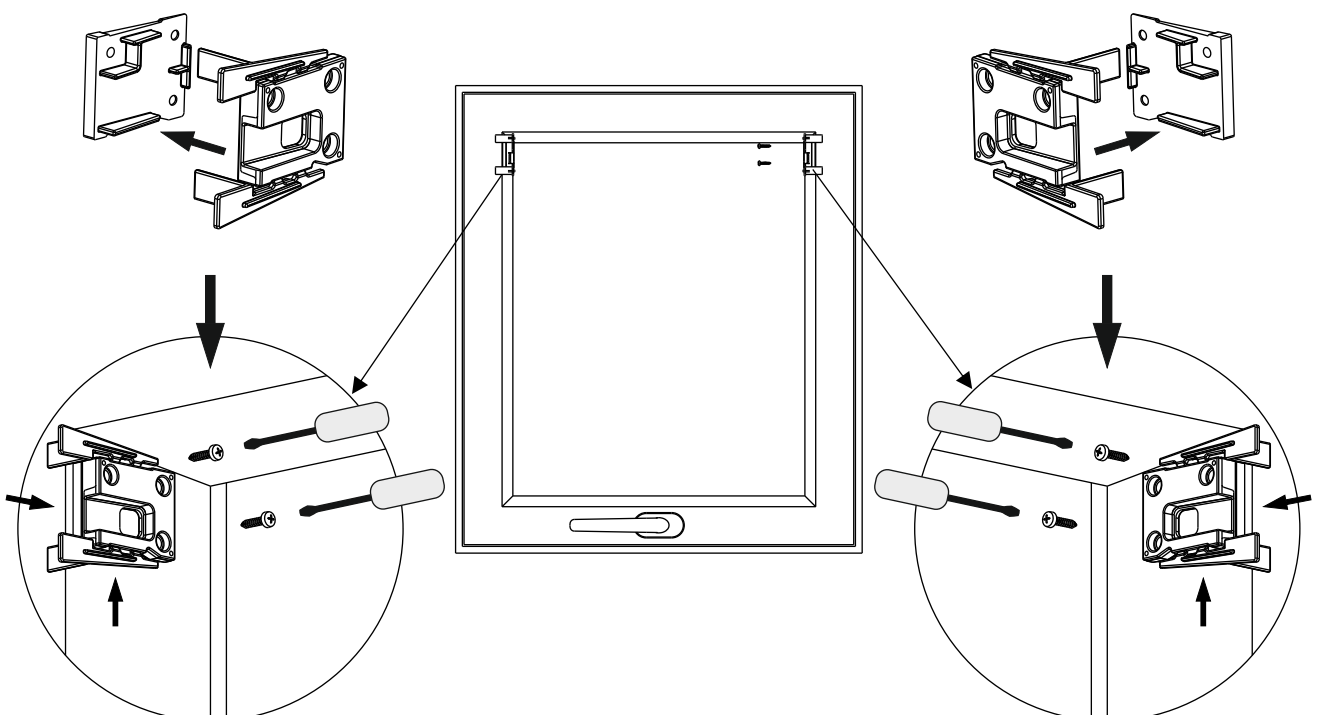
Folgende Komponenten sind im Lieferumfang des Dachfensterrollo mit Kassette enthalten:



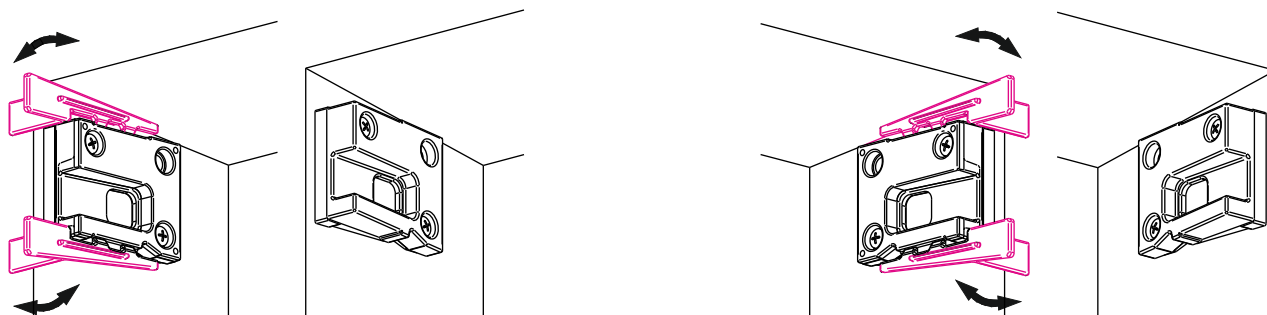
Stufe I

Schrauben Sie die Montagewinkel wie in der Abbildung unten gezeigt an.

Unterlegscheiben werden in Velux-Fenstern nicht verwendet, und Fakro-Fenster sollten sie verwenden.

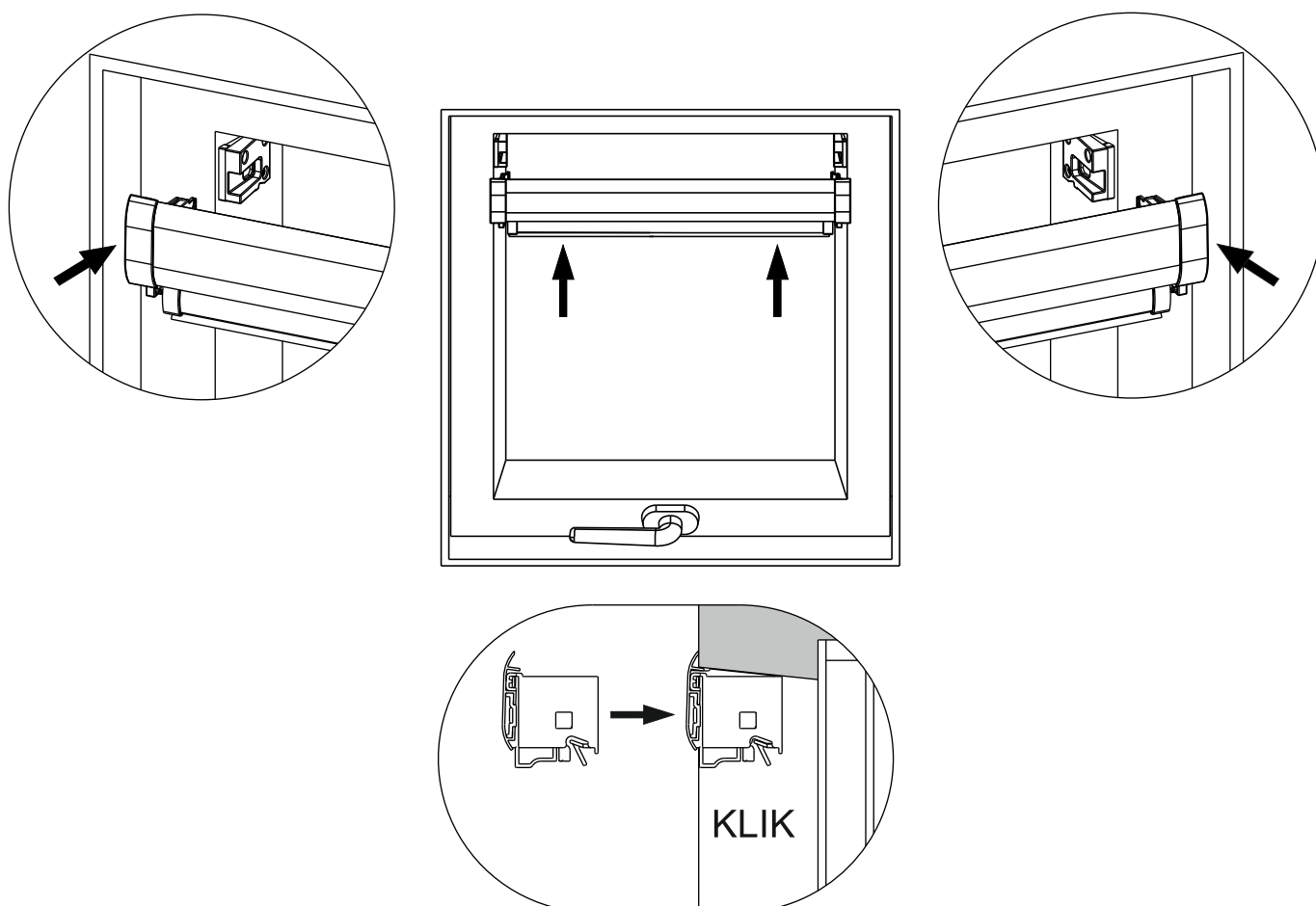


Brechen Sie nach der Montage der Griffe die im Bild farblich gekennzeichneten Kunststoffteile ab.



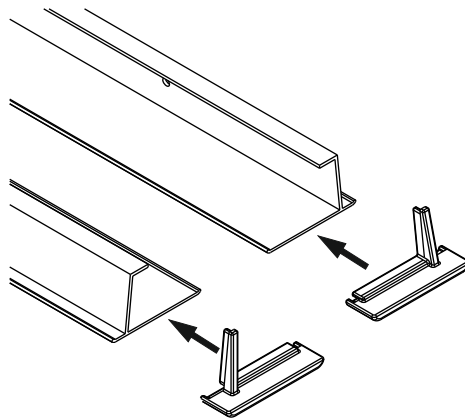
Stufe III

Klicken Sie die Rolladenkassette mit dem Stoff in die Halterungen.



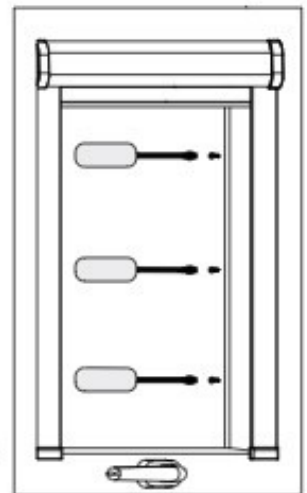
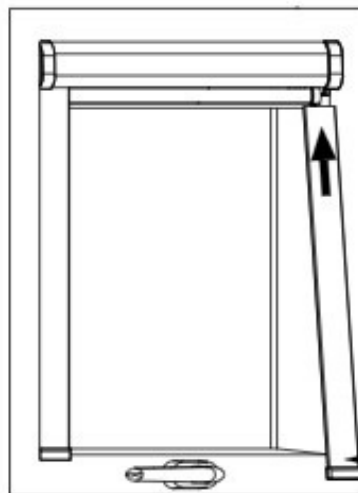
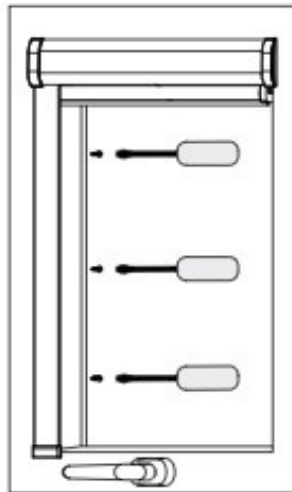
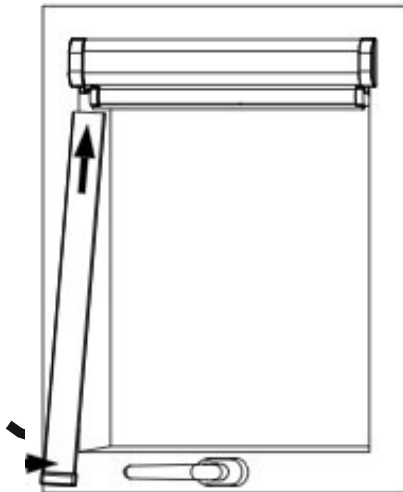
Stufe IV

Setzen Sie die unteren Kappen auf die Führungen.



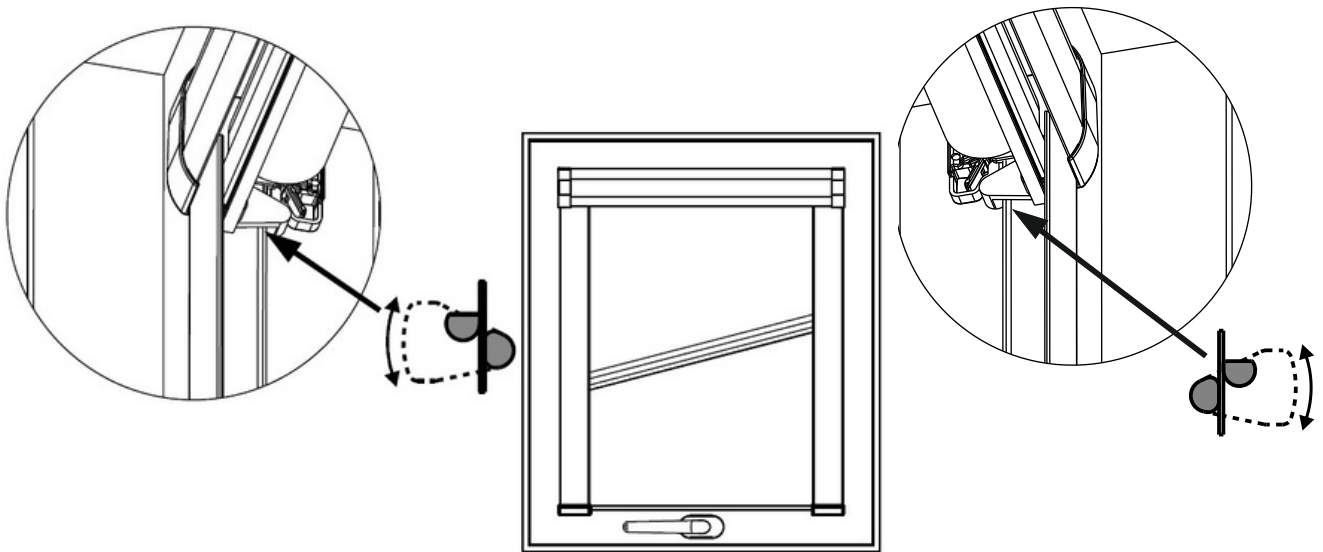
Stufe V

Installieren Sie die Seitenführungen wie unten gezeigt.



Stufe VI

Schieben Sie die Rolladenbremsen links und rechts in die Kante der Führung. Stellen Sie dazu das Profil mit dem Griff in einem Winkel von etwa 45 Grad ein und setzen Sie die Bremsen an der richtigen Stelle.



Stufe VII

Überprüfen Sie die korrekte Funktion des Rollos.

