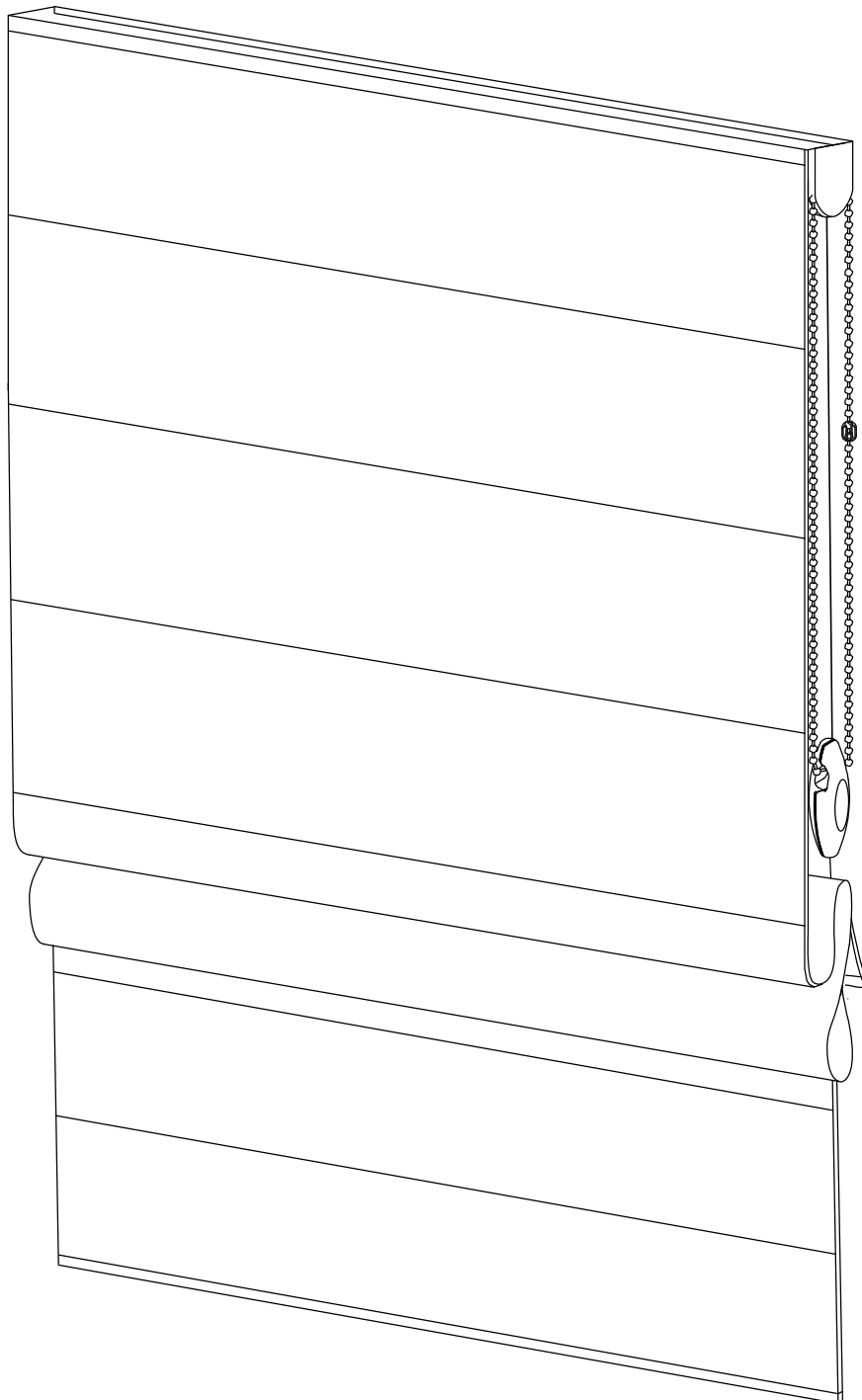


Montageanleitung für DUO-Raffrollos aus zwei Stoffen, die an der Wand oder an der Decke montiert werden.



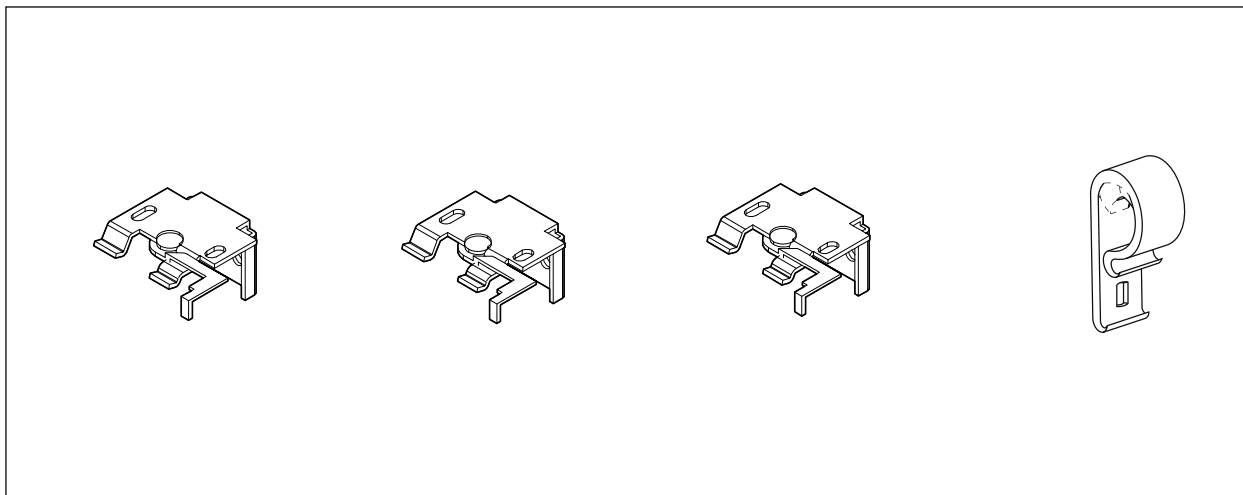
Kettenmechanismus

Die folgenden Aufhänger werden mit der Jalousie geliefert Montage.

Ihre Anzahl hängt von der Breite des Rollos ab Raffrollo.

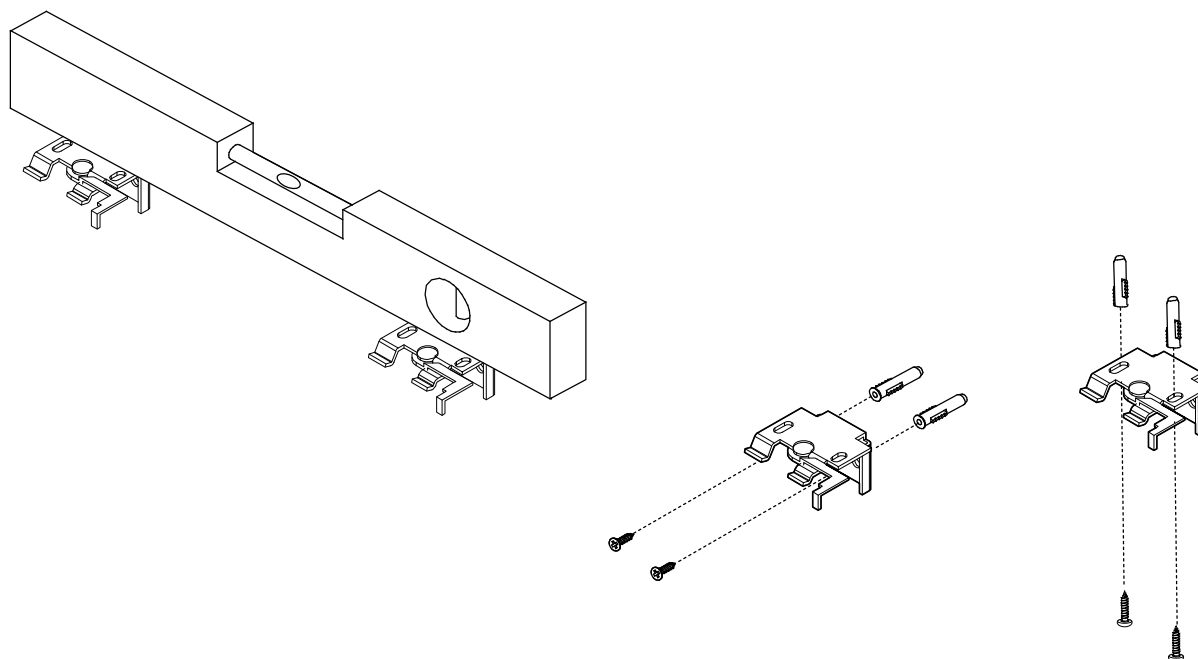
Minimum 2St. Maximum 5St.

Die Montagezapfen sind nicht im Lieferumfang enthalten, da die Wahl der Zapfen Ihnen überlassen bleibt.



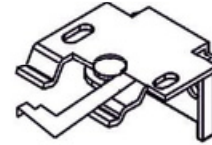
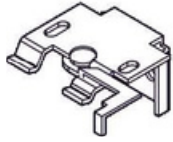
Stufe I

Montieren Sie die Montagebügel. Das Rollo muss waagrecht montiert werden, damit es richtig funktioniert.



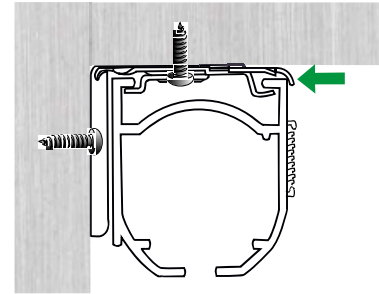
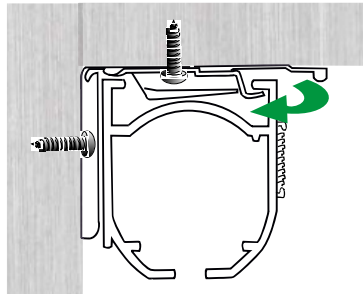
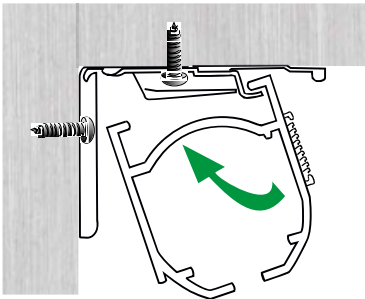
Stufe II

Befestigen Sie die Rolloschiene wie unten gezeigt an den Aufhängern.
Die Aufhänger haben einen Hebel, mit dem Sie die Rollladenschiene befestigen.
Der Hebel muss vor der Montage geöffnet sein.



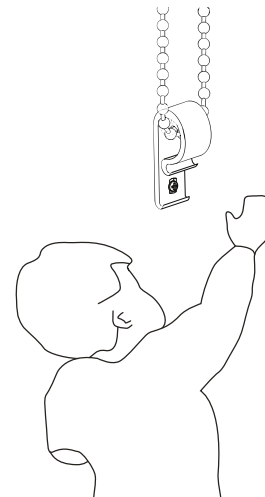
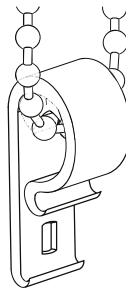
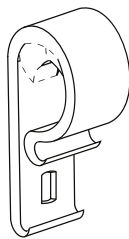
Aufhänger mit geschlossenem Hebel

Offener Hebelaufhänger



Schritt III

Ein Kettenspanner-Element ist im Lieferumfang enthalten.
Das Gesetz schreibt vor, dass dieses Element am Rahmen befestigt werden muss und die Kette wie unten dargestellt in das Element gleiten muss.
Der Zweck ist, dass kleine Kinder nicht mit der Kette in Berührung kommen können.

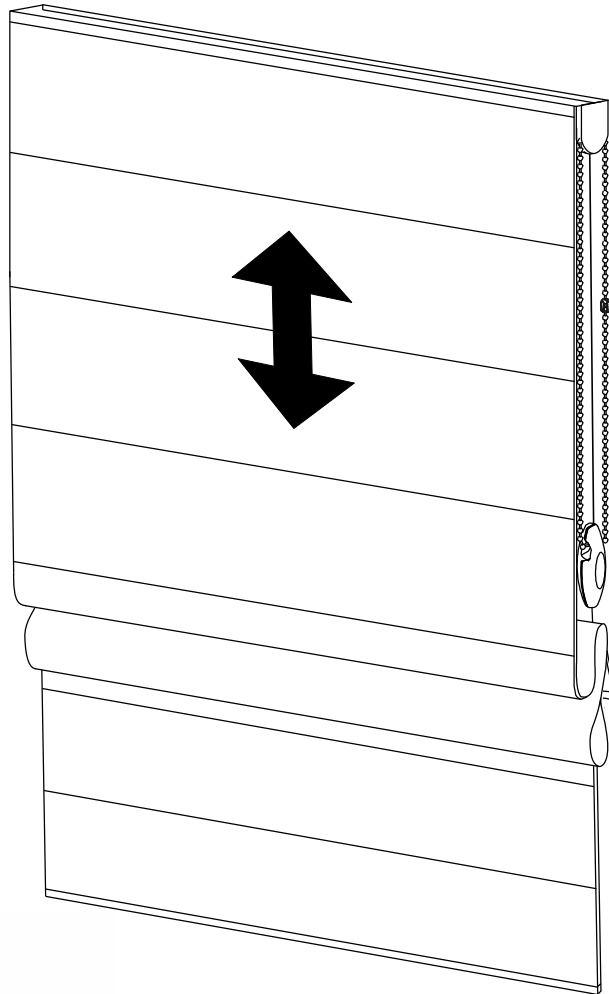


Schritt IV

Überprüfen Sie die korrekte Funktion des Raffrollos.

Die Kette auf der linken Seite stützt den Stoff, der sich auf der Rückseite des Rollos befindet.

Die Kette auf der rechten Seite bedient den Stoff auf der Vorderseite der Jalousie.



Hängen Sie die Jalousieschiene von den Aufhängern ab und rollen Sie sie auf ihre volle Höhe aus, lösen Sie die Schnüre und ziehen Sie die horizontalen Versteifungen und das untere Gewicht heraus und hängen Sie den Stoff von der Schiene ab.

Nach der Handwäsche, bügeln

Den Stoff an der Schiene anbringen, die horizontalen Versteifungen einsetzen, die Kordeln durch die Ringe führen, die Kordeln ausrichten und am unteren Ende verknoten. Nach dem Waschen die Kordeln wieder anbringen.

Unser guter Rat

Bevor Sie mit dem Schnüren Ihres Rollos beginnen, machen Sie Fotos von der Verflechtung der Schnüre, damit Sie die Schnüre nach dem Waschen leichter einfädeln können.

WARNUNG

Kleine Kinder können durch die Schlaufe, die von den Schnüren, Ketten, Zugbändern und Kordeln des Fenstervorhangs gebildet wird, stranguliert werden. Sie können die Schnur auch um ihren Hals wickeln.

Bewahren Sie die Schnüre außerhalb der Reichweite von kleinen Kindern auf, um ein Hängenbleiben und Verheddern zu vermeiden. Stellen Sie Betten, Kinderbetten und Möbel von den Schnüren der Fenstervorhänge weg.