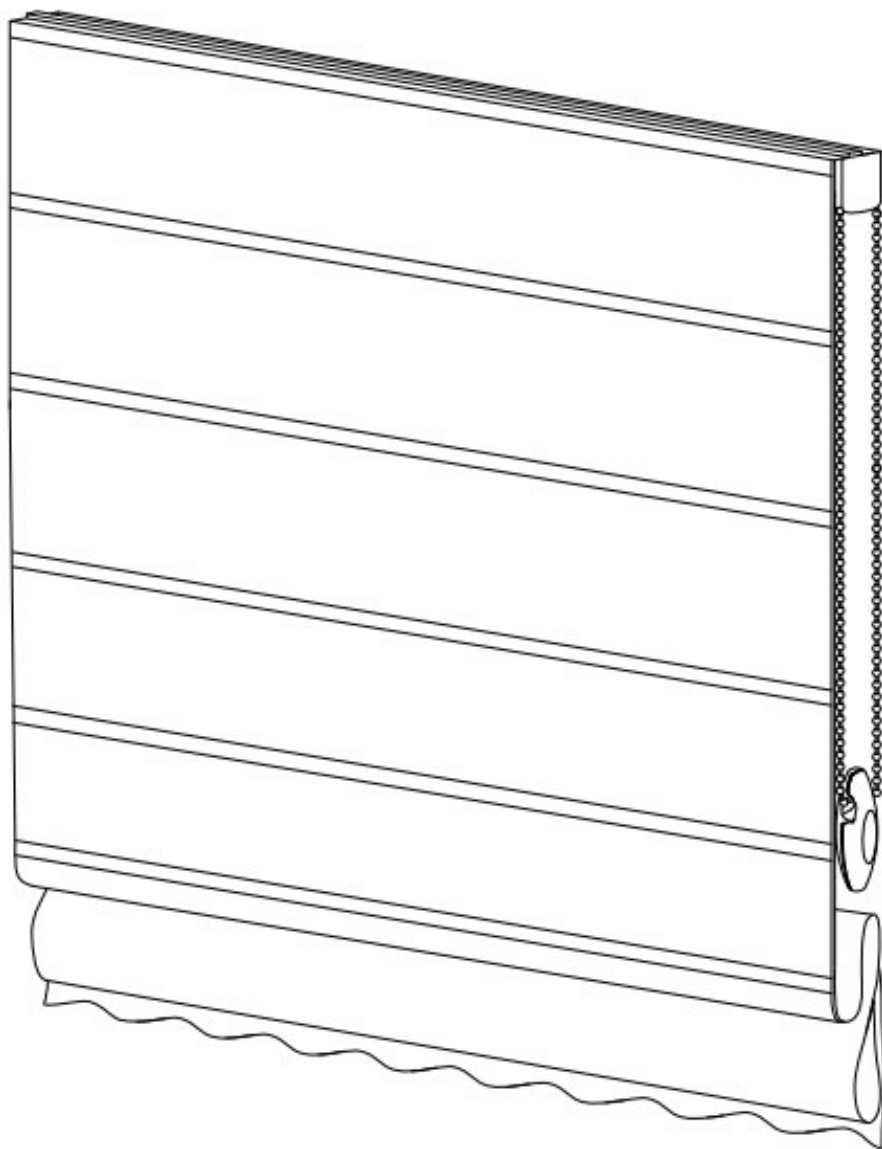
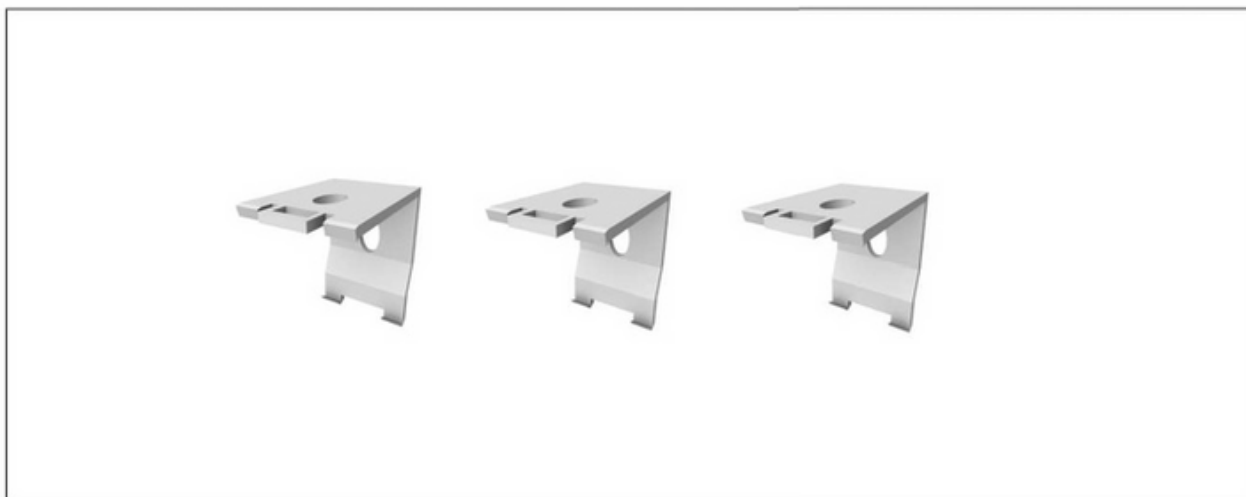


# Montageanleitung mit Kettenmechanismus - Wand oder Deckenmontage

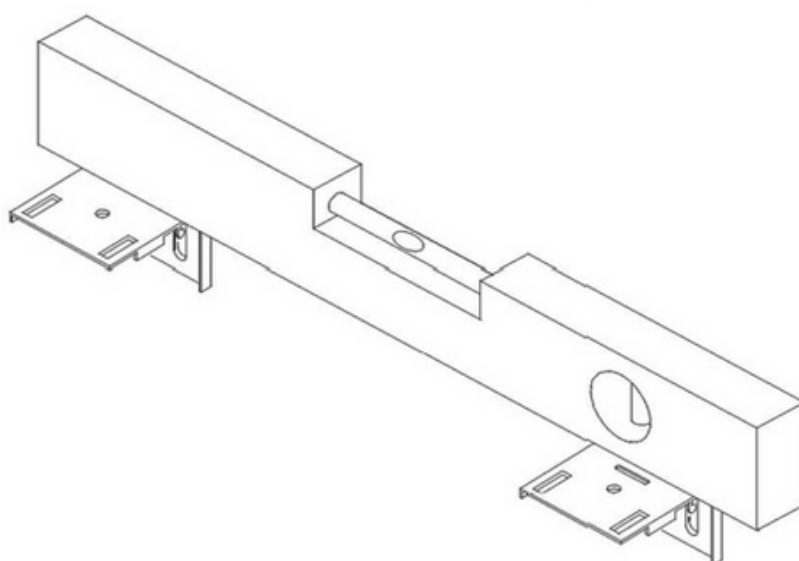


Die folgenden Montagehänger werden mit dem Stoffrollo geliefert.  
Ihre Anzahl hängt von der Breite des Raffrollos ab.  
Min. 2 Stk. Max. 5 Stück

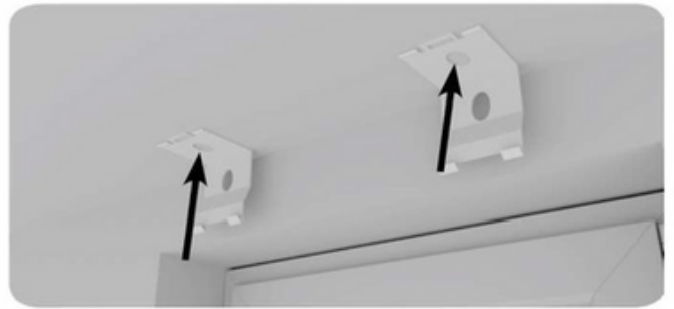
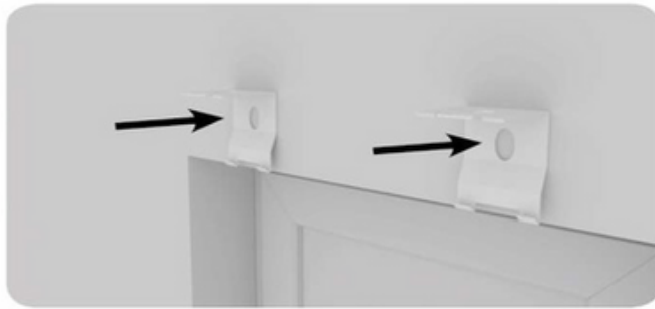
Das Set enthält keine Befestigungsstifte, da die Auswahl der Stifte dem Kunden gehört und vom Material abhängt, aus dem die Wände des Gebäudes bestehen.



Damit das Rollo ordnungsgemäß funktioniert, muss es horizontal montiert werden.



**Stufe I.**  
Markieren Sie den Bohrort.



**Stufe II**  
Bohren Sie Löcher, installieren Sie Dübel gemäß den Anforderungen für die Art der Wand / Decke.



**Stufe III**  
Schrauben Sie die Montagehalterungen fest.



**Stufe IV**  
Montieren Sie die Jalousie in verschraubten Kleiderbügel.

