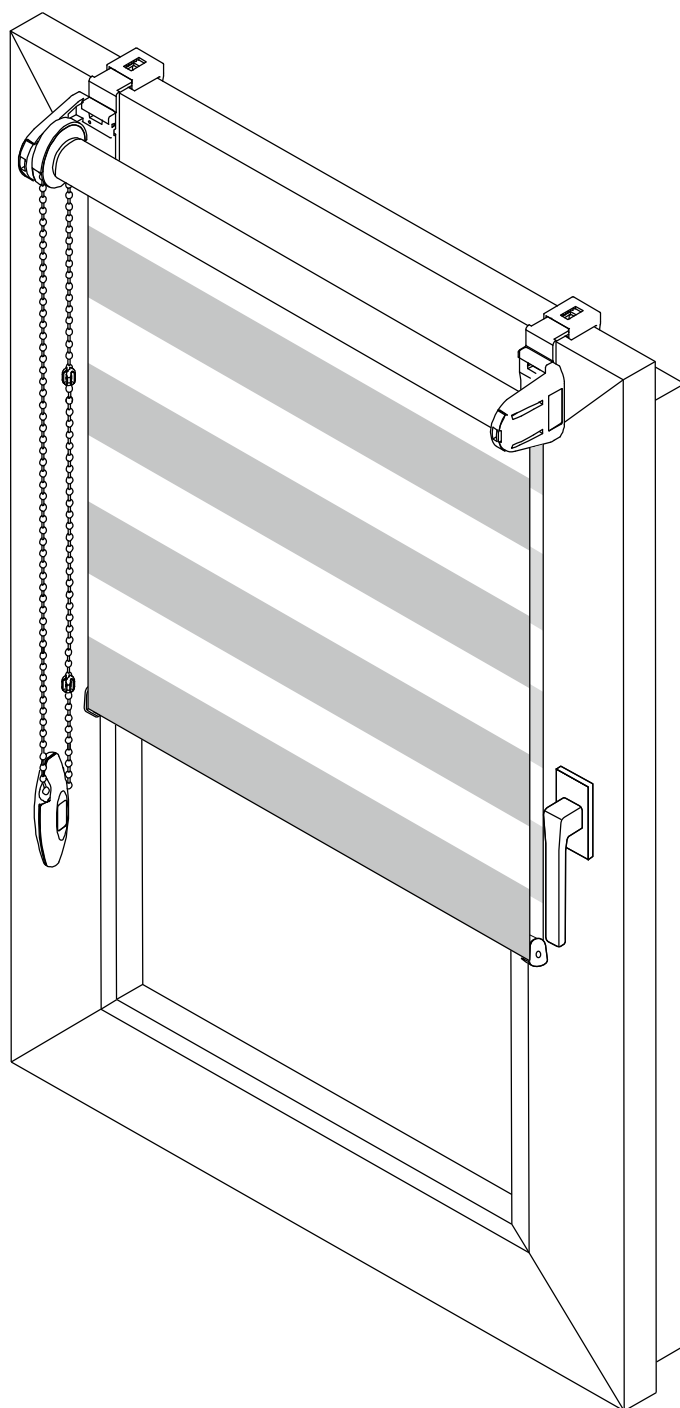
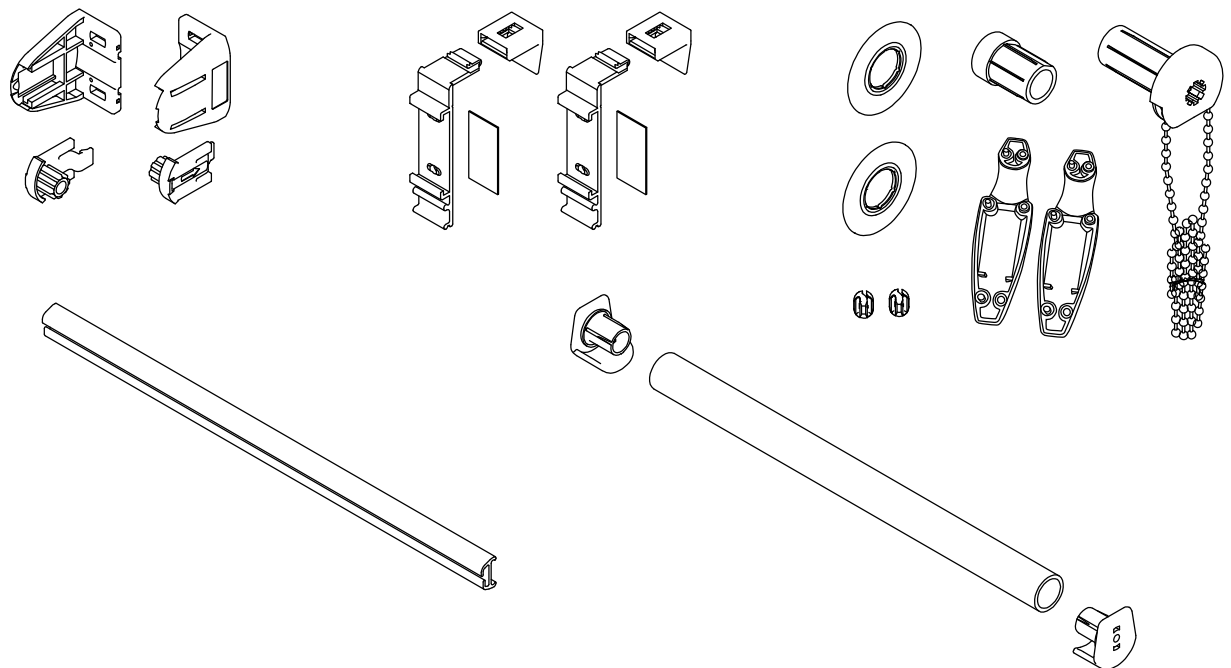


# Montageanleitung für Rollläden Nacht - Tag am Fensterrahmen montiert

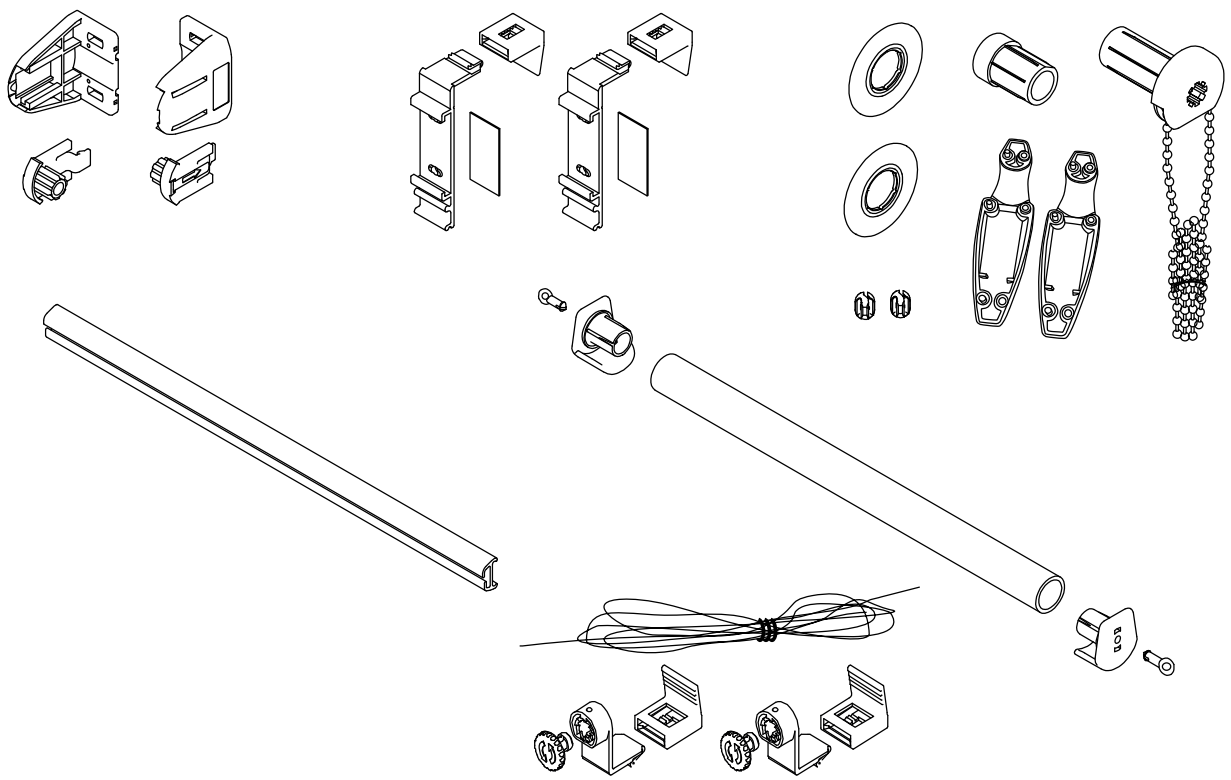


Die folgenden Befestigungselemente sind im Set mit Rollo Nacht - Tag enthalten:

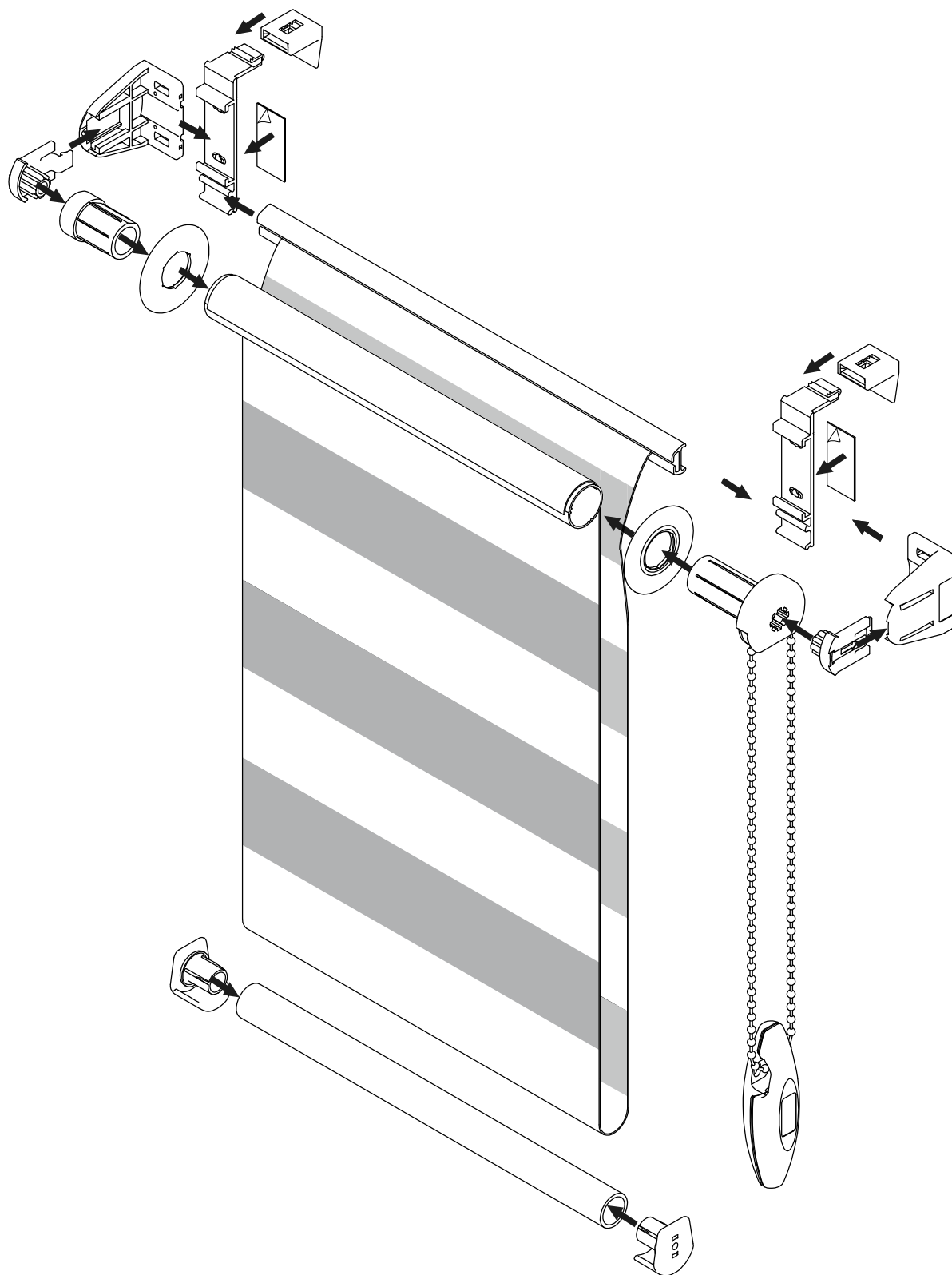
### Variante I - Rollo ohne seitliche Führung



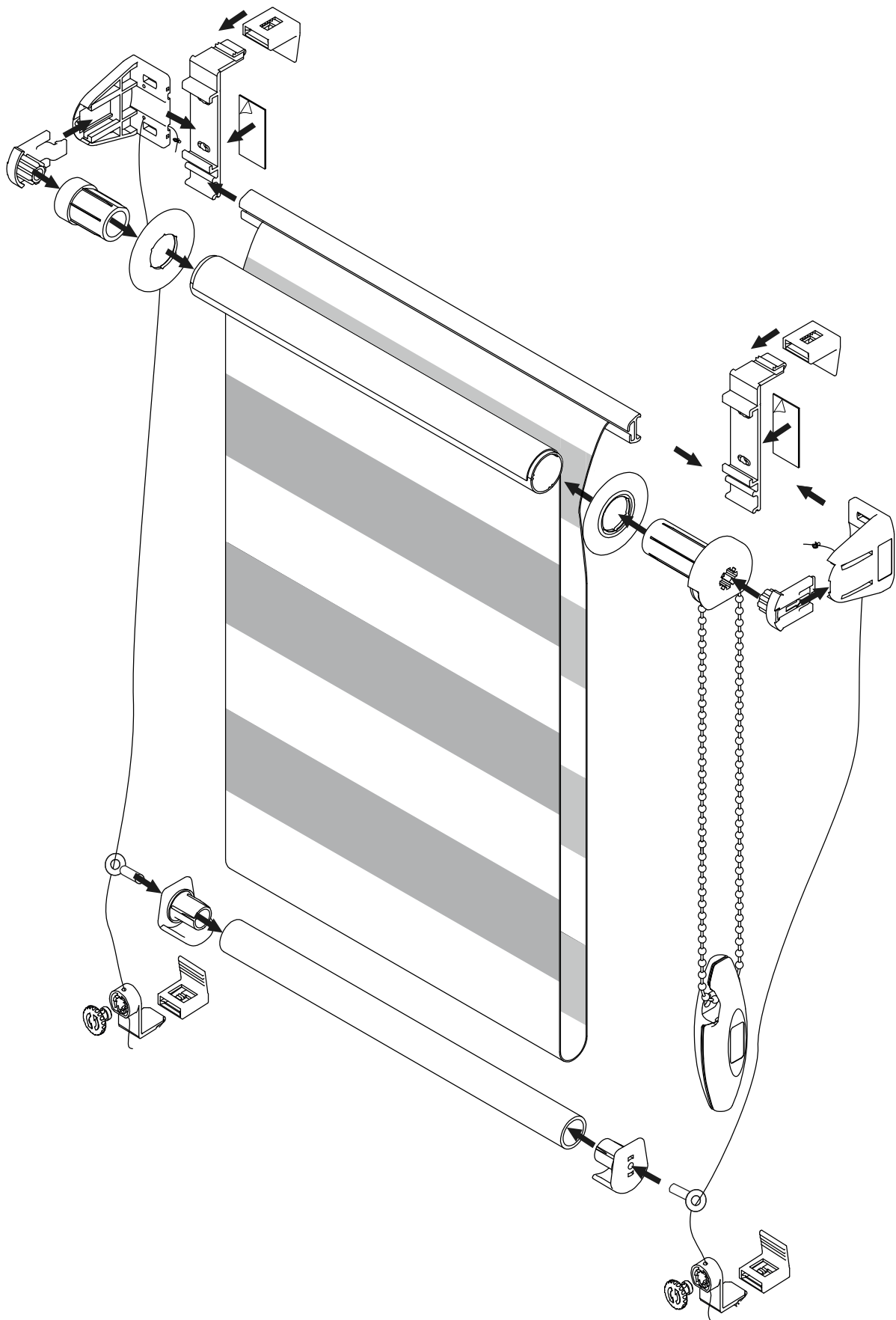
### Variante II - Rollladen mit seitlicher Führung (mit Linien)



# Montageplan der Montageelemente mit Nacht-Tag-Rollo, Variante I - ohne seitliche Führung



# Montageplan der Montageelemente mit Nacht-Tag-Rollo, Variante II - mit seitlicher Führung



Hängen Sie das Rollo Tag und Nacht an den Fensterrahmen, befestigen Sie die Schlösser an der Kette und ziehen Sie bei Variante II die Leine mit dem Knopf fest

