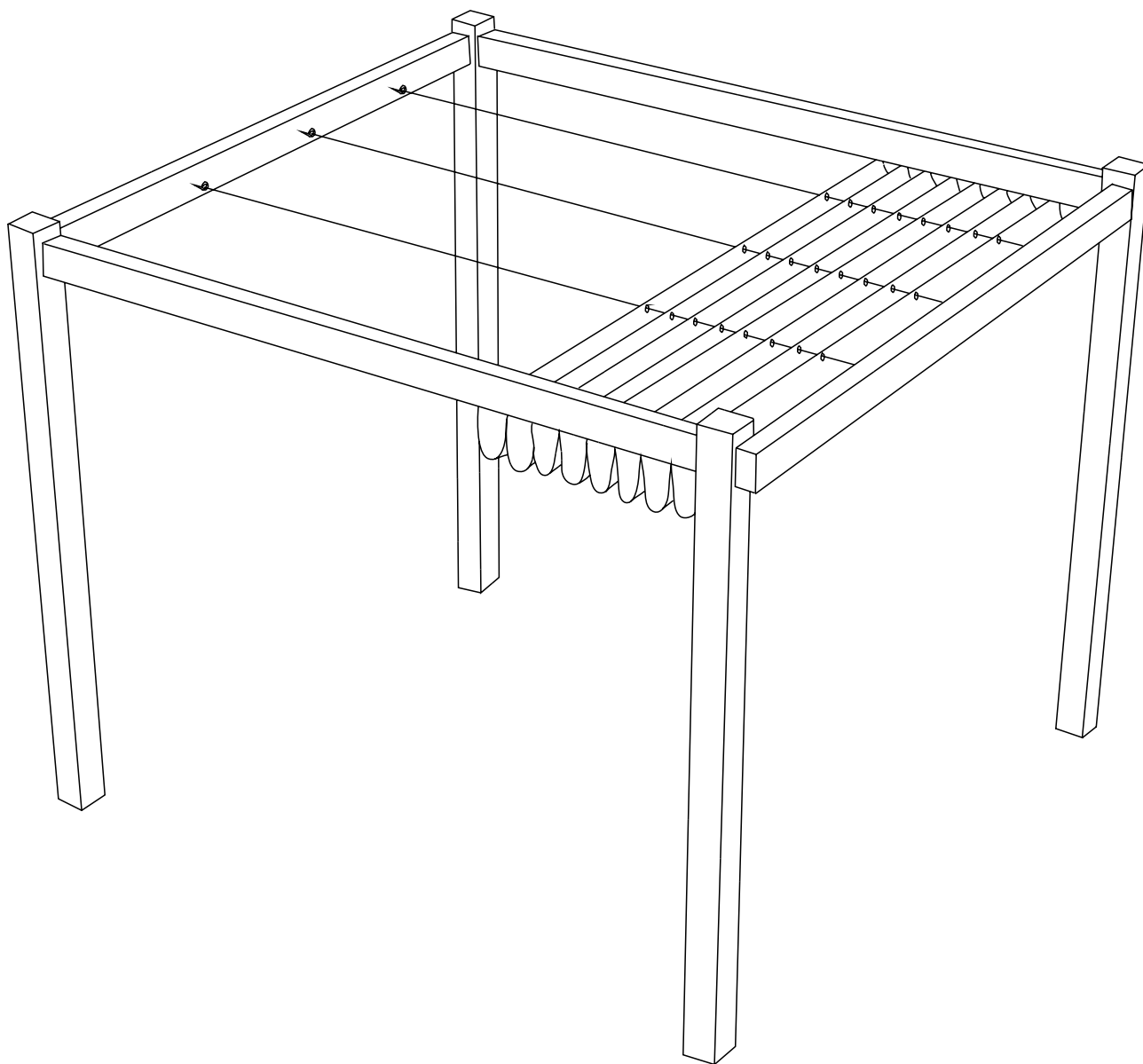


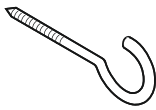
Montageanleitung- Raffrollos für die Terrasse



Die folgenden Montageteile sind im Lieferumfang des Terrassenrollladens enthalten. Je nach Breite des Rollladens variiert die Anzahl der Bauteile. Die Anleitung zeigt einen Bausatz mit 4 Seilen. Das Montagepaket kann 2 bis 6 Seile enthalten und die Mengen der anderen Komponenten werden an die Anzahl der Seile angepasst.

Das Paket mit den Elementen ist für die Montage in Holz vorbereitet. Wenn die Montage auf einem anderen Untergrund erfolgen soll, müssen die entsprechenden Befestigungsdübel verwendet werden.

Haken



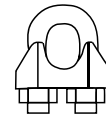
8 x

Kabelklemme



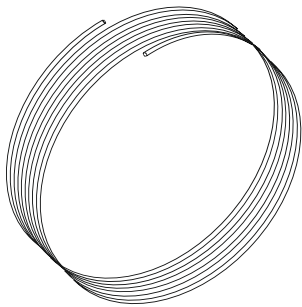
4 x

Kabelklemme einstellbar



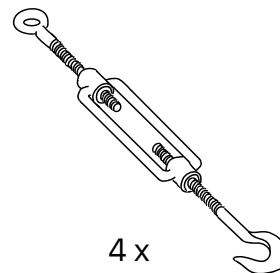
4 x

beschichtete Stahlseile



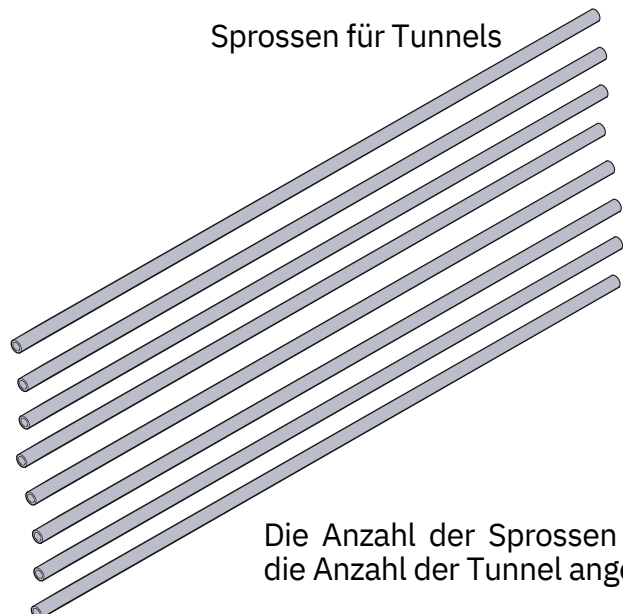
4 x

Spannschloß



4 x

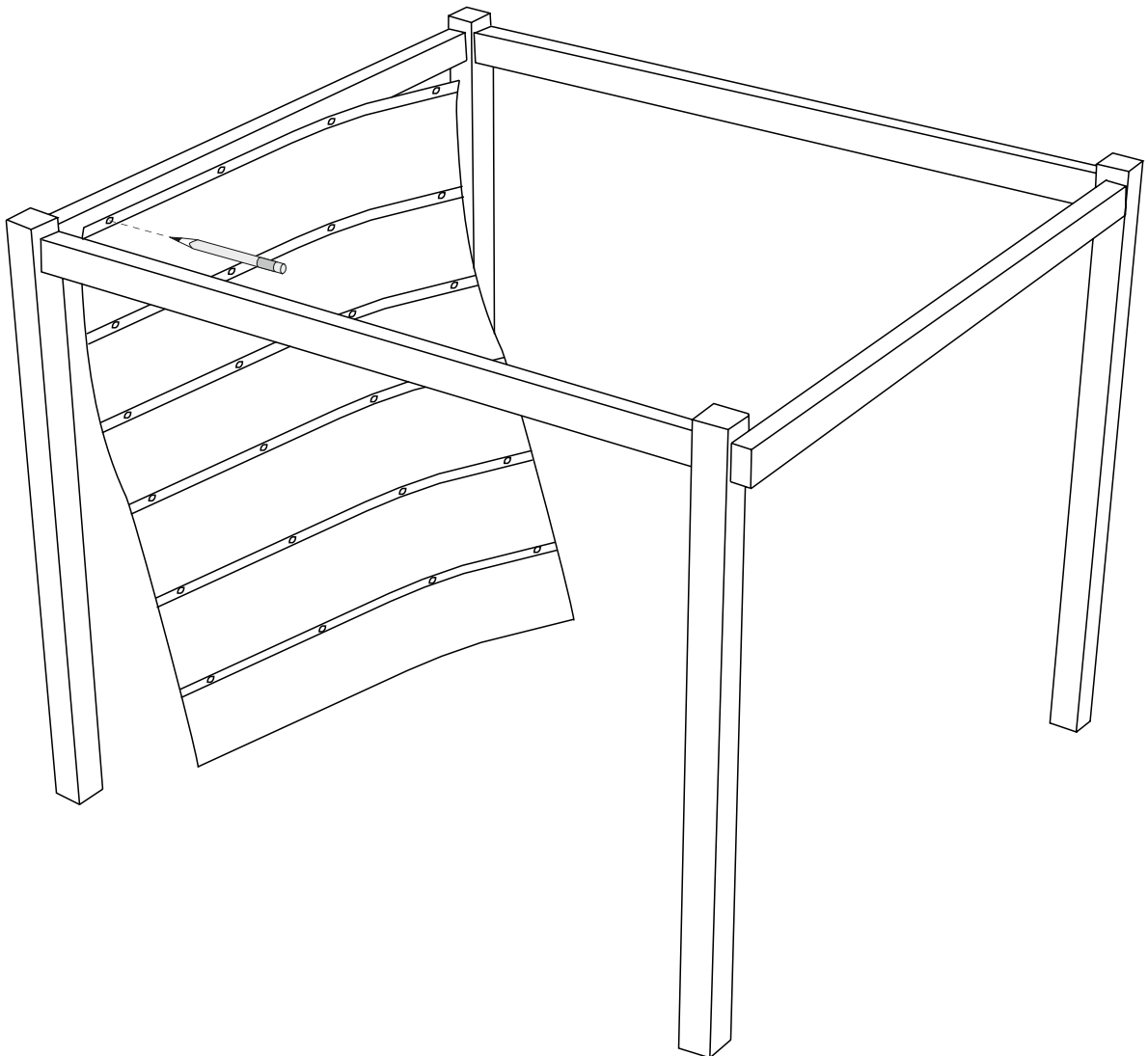
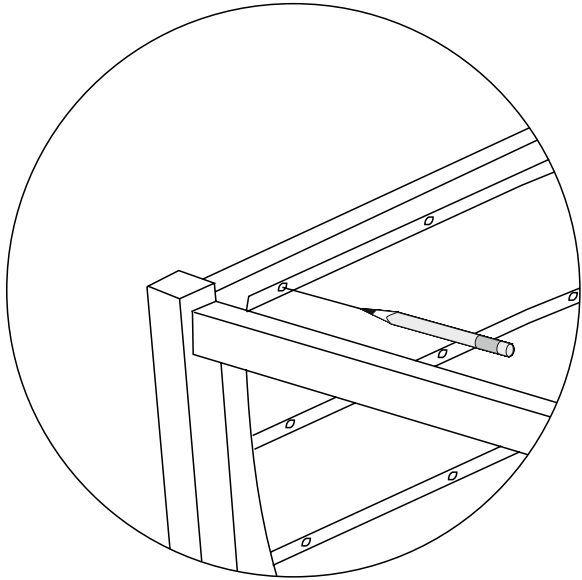
Sprossen für Tunnel



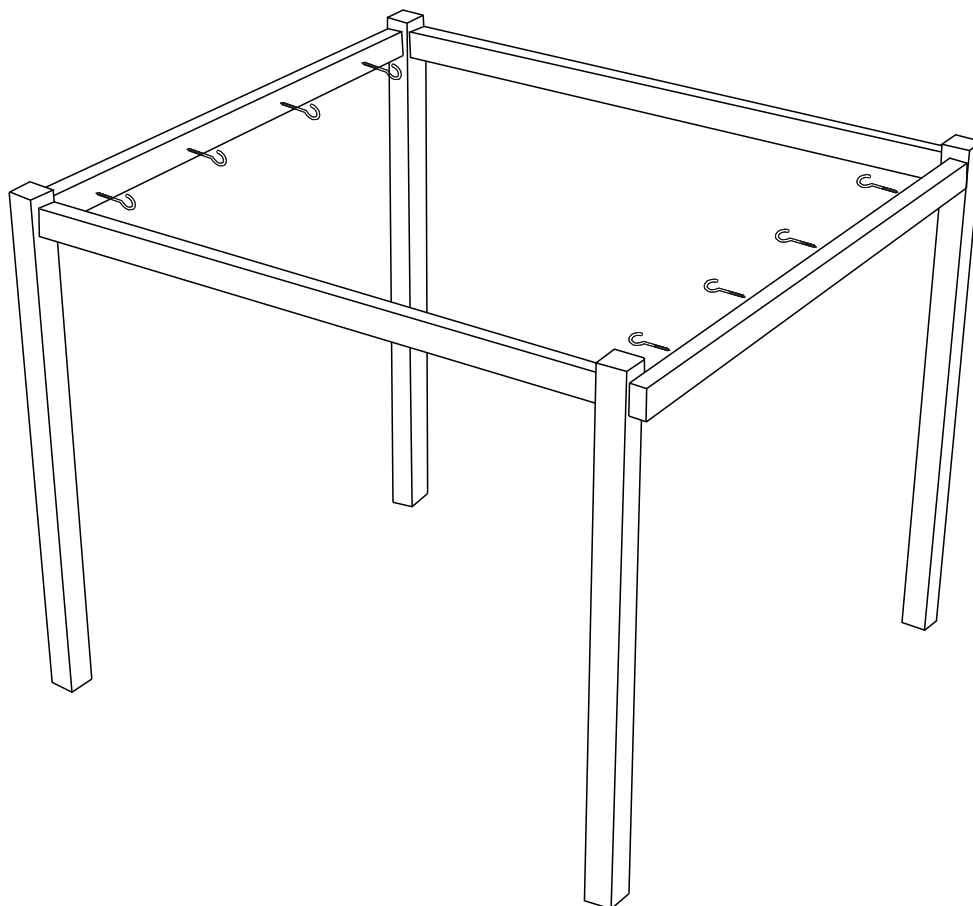
Die Anzahl der Sprossen wird an die Anzahl der Tunnel angepasst

Stufe I.

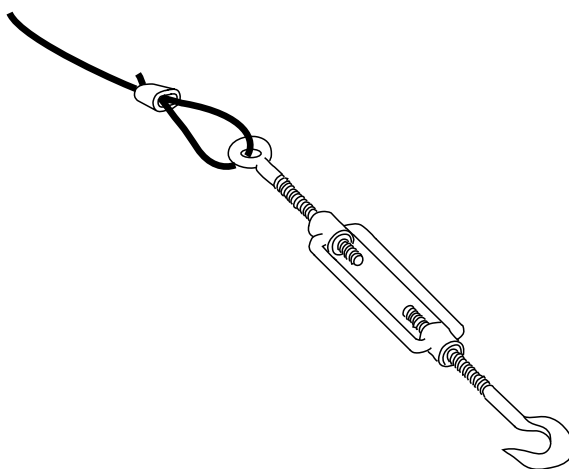
Markieren Sie mit einem Bleistift auf der Pergola die Stellen, an denen die Schnüre befestigt werden sollen. Wenn Sie den Stoff der Jalousie wie abgebildet auflegen, können Sie die Stellen, an denen die Haken angebracht werden sollen, leicht markieren. Abb. 1



Stufe II.
Schrauben Sie die Haken an. Abb. 2



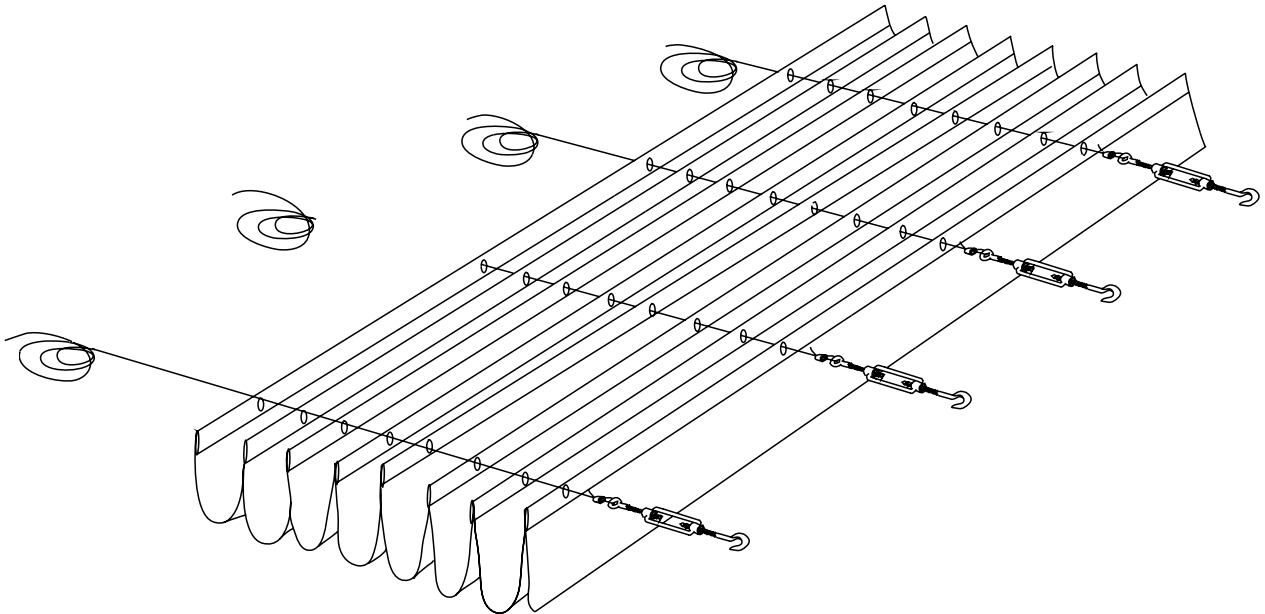
Stufe III.
Führen Sie die Kabelenden wie gezeigt durch das Spannschloss und ziehen Sie dann die Kabelklemme mit der Zange fest.
Abb. 3



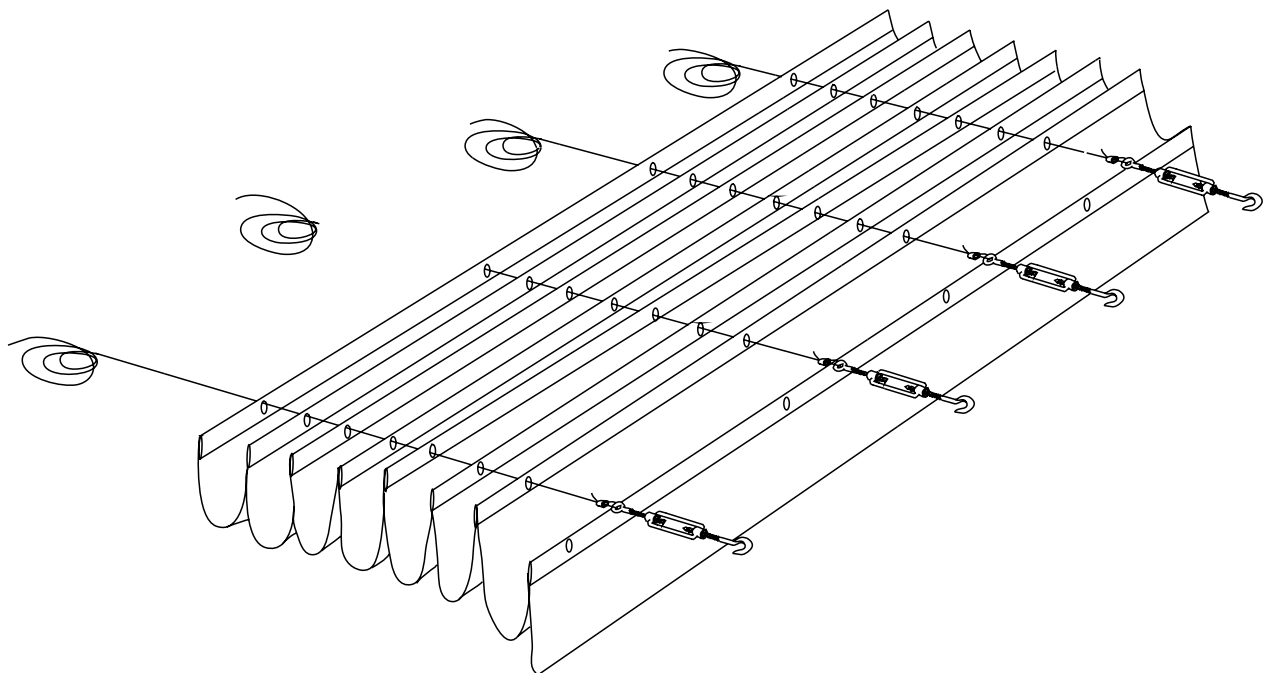
Stufe IV.

Schlagen Sie die letzte Seite der Anleitung für Stufe VII auf, wo die Möglichkeit gezeigt wird, die Ösen direkt an den Haken zu befestigen. Dies ist eine Option und Sie müssen an dieser Stelle entscheiden, ob Sie die Leinen durch alle Ösen fädeln wollen. Wenn Sie sich für diese Option entscheiden, lassen Sie die erste Maschenreihe fallen und beginnen Sie mit dem Durchfädeln ab der zweiten Reihe.

Ordnen Sie die Links nach Ihren Wünschen neu an.

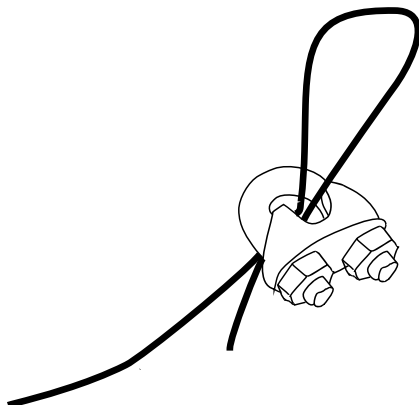


Die folgende Abbildung zeigt, wie Sie die Linien neu anordnen können, indem Sie die erste Maschenreihe weglassen.



Stufe V.

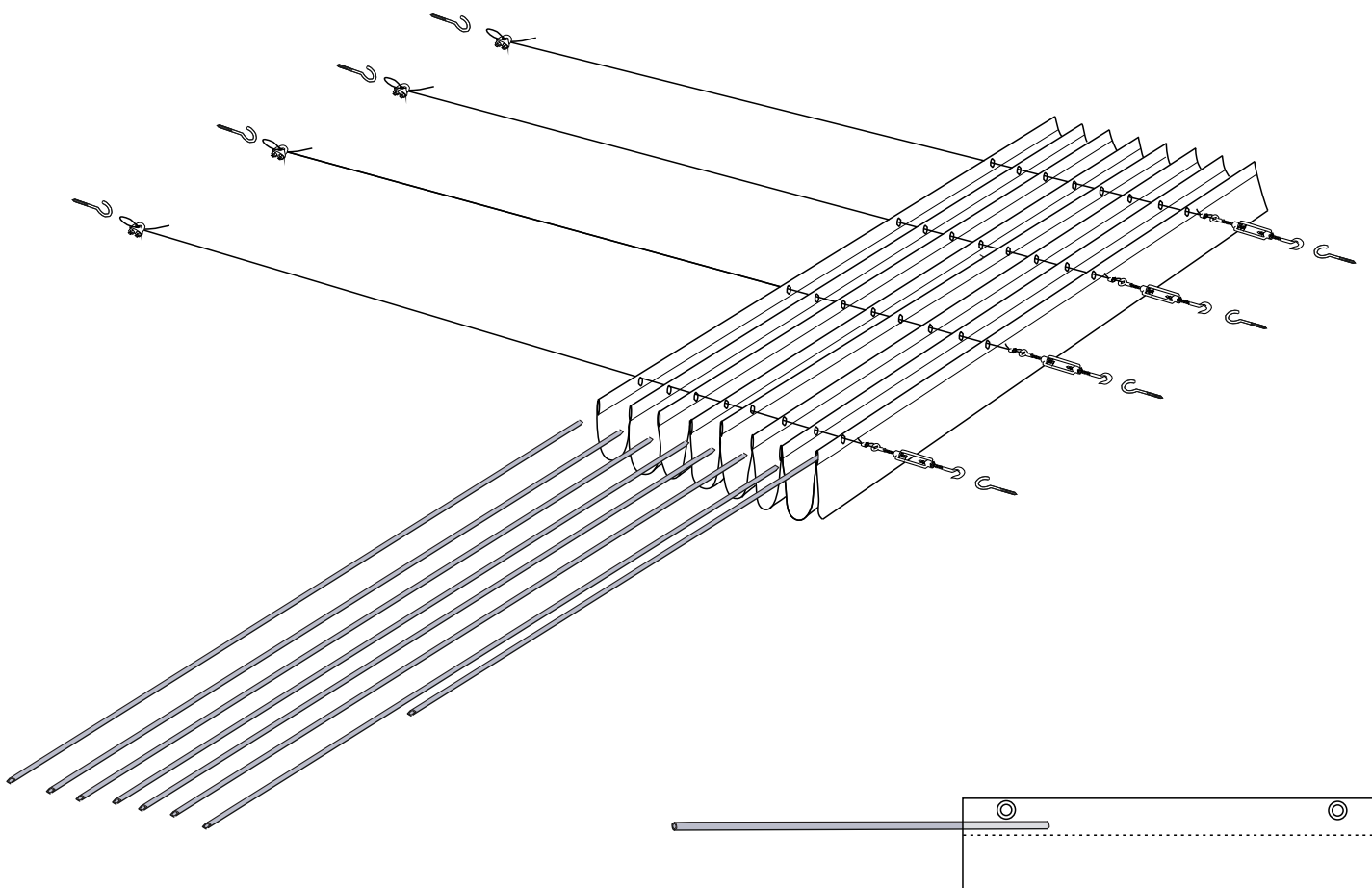
Fädeln Sie das andere Ende der Kabel durch die verstellbare Kabelklemme, so dass eine Öse entsteht. Die nachstehende Abbildung zeigt eine ordnungsgemäß hergestellte Öse. Abb. 5



Stufe VI.

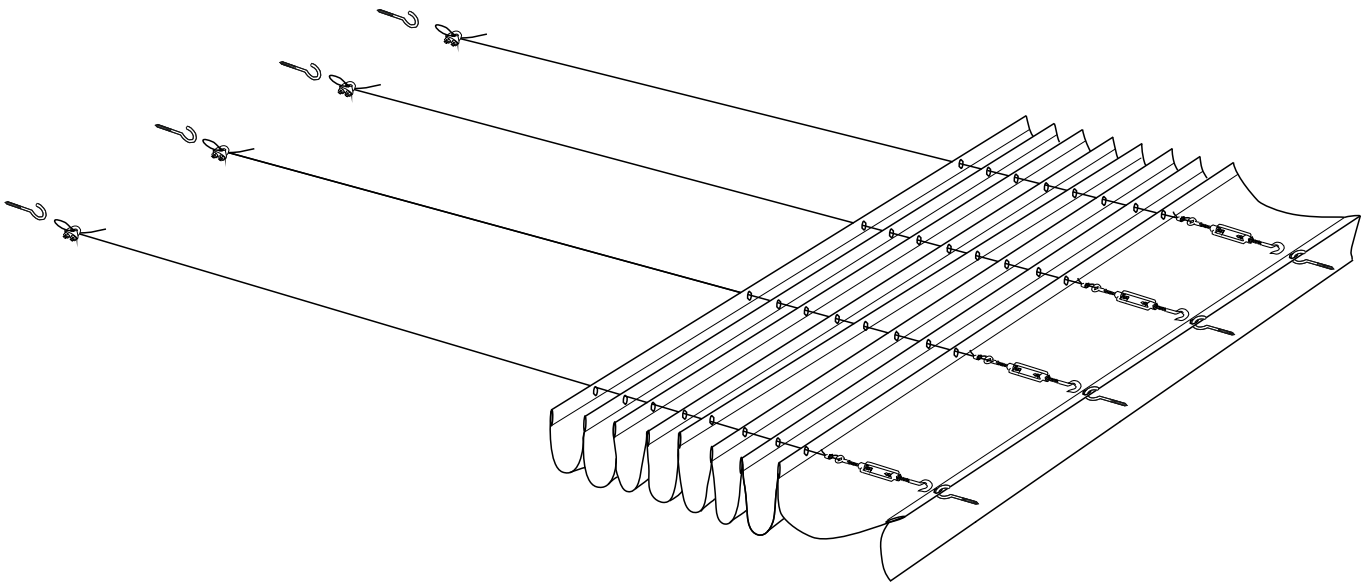
Überprüfen Sie die Länge der Kabel. Denken Sie daran, dass sie straff gespannt sein müssen. Sie können die Spannung der Seile mit dem Spanschloss einstellen. Setzen Sie die Stangen in die Tunnel ein.

Das Installationschema ist unten abgebildet. Abb. 6



Stufe VII (optional).

Optional können die Ösen auch eingehängt werden. Bei dieser Lösung wird das Rollo auf einer Seite dauerhaft eingehängt und das Spanschloss ist nicht sichtbar. Der Nachteil dieser Lösung ist die schwierige Zugänglichkeit des Spanschlusses. Abb. 7



Wichtige Informationen.

Das Rollo dient als Schutz vor Sonneneinstrahlung und vor leichtem Regen. Bei der Herstellung des Rollos werden hochwertige Materialien und Komponenten verwendet, darunter Maschen aus rostfreiem Stahl.

Bei starkem Wind sollte das Rollo zusammengefaltet und gesichert werden, z.B. durch Umwickeln der Schnur. Der Hersteller kann nicht für Mängel verantwortlich gemacht werden, die durch die Verwendung des Rollos an windigen Tagen entstehen.