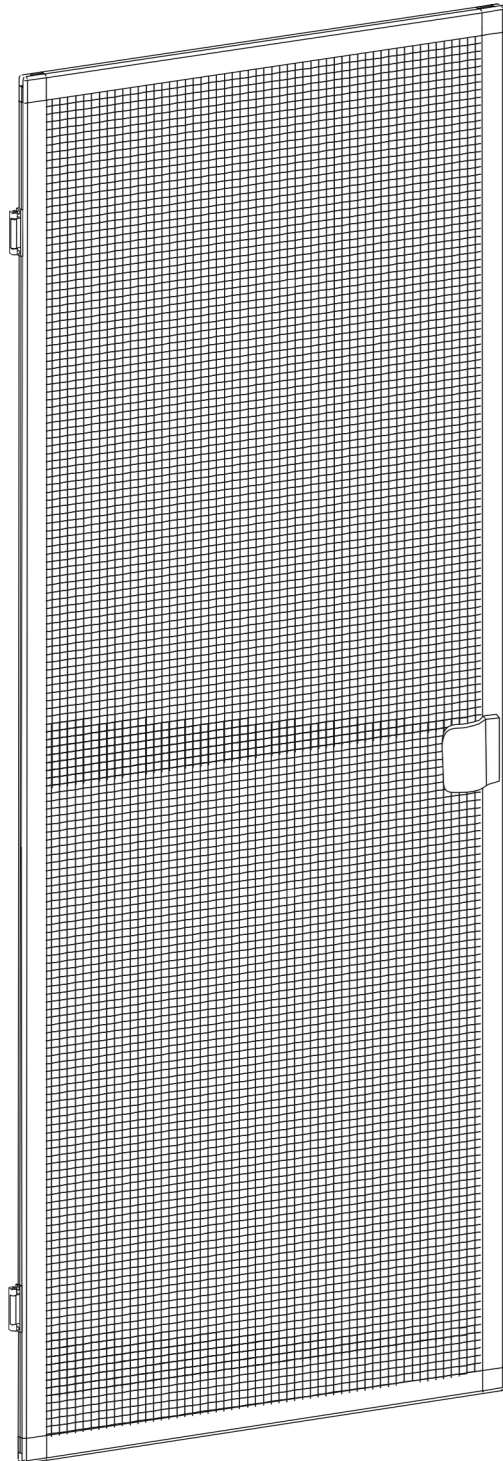


Bemaßungshinweise Fliegengitter Drehtüren Montage am Fensterrahmen, geschraubte Ausführung.



Die Abmessungen sind in Millimetern (mm) angegeben.

Die Breite der Bestellung entspricht der Breite der Tür, aber es muss berücksichtigt werden, dass auf einer Seite Scharniere mit einer Abmessung von 20 mm und auf der anderen Seite ein Magnet mit einer Abmessung von 13 mm angebracht sind. Abb.2

Die Bestellhöhe ist die Höhe der Tür.



Abb.1

ANSICHT VON AUSSEN

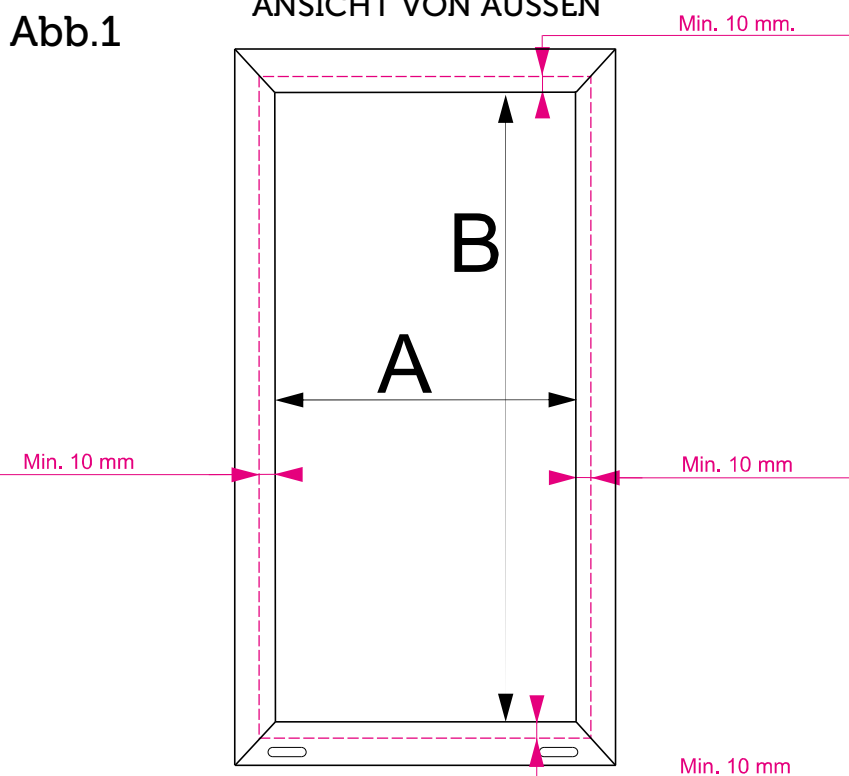
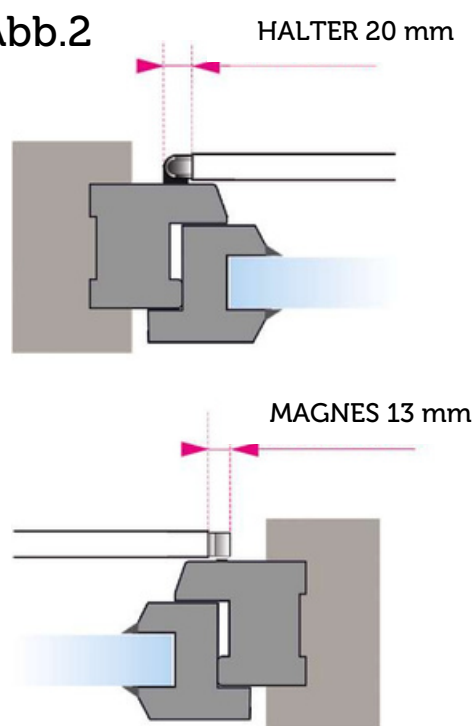


Abb.2



Wichtiger Hinweis!

Das Moskitonetz sollte den Rahmen auf jeder Seite um mindestens 10 mm überlappen. Vergewissern Sie sich, dass Sie auf der linken und rechten Seite Platz für die Scharniere und den Magneten haben.

Messen Sie die Breite und Höhe der Innenkanten und des Fensterrahmens. Abb. 1.

Wenn Sie die gewünschte Breite angeben, fügen Sie mindestens 10 mm und auf der rechten Seite min. 10 mm. Insgesamt 20 mm.

Beispiel: A = 800 mm

800 + 20 = 820 mm.

Prüfen Sie auf hervorstehende Griffe, Griffe, Fensterelemente außerhalb des Fensterrahmens Ihres Fensters.

Diese können den Einbau unmöglich machen.

Angesichts der gewünschten Höhe, fügen Sie oben min. 10 mm und an der Unterseite min. 10 mm.

Insgesamt 20 mm.

Beispiel: B = 2000 mm

2000 + 20 = 2020 mm.