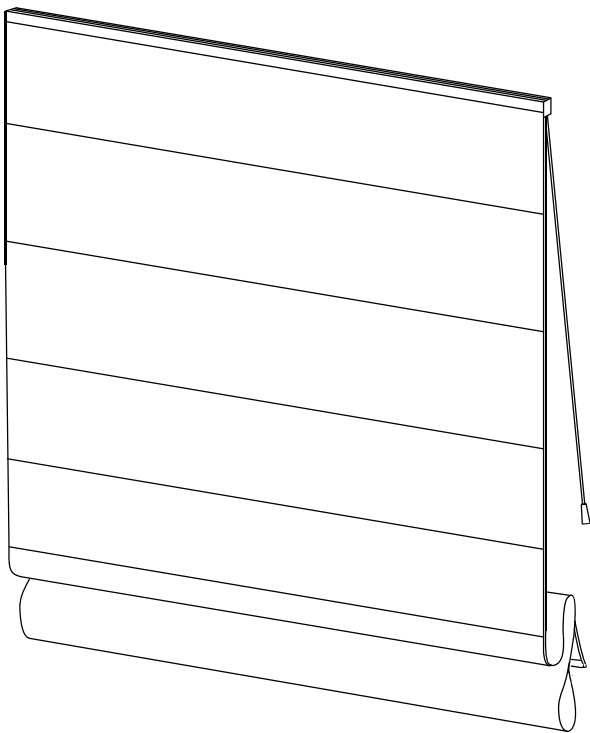
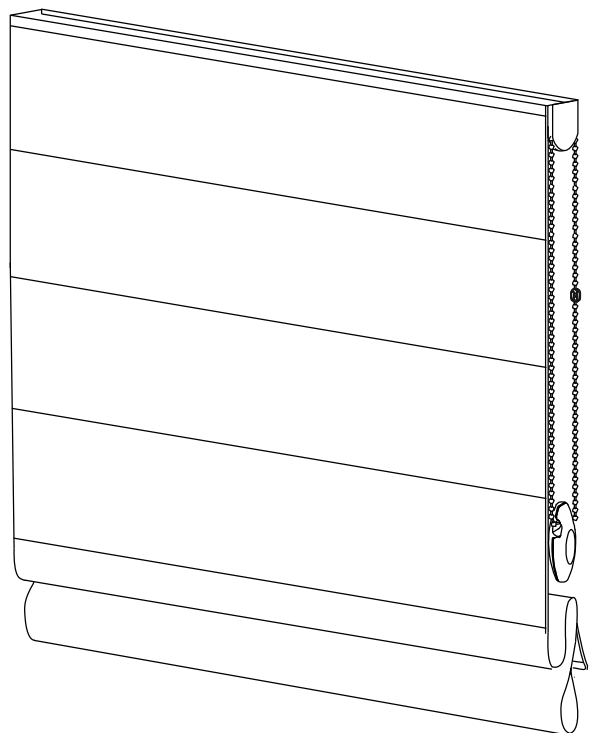


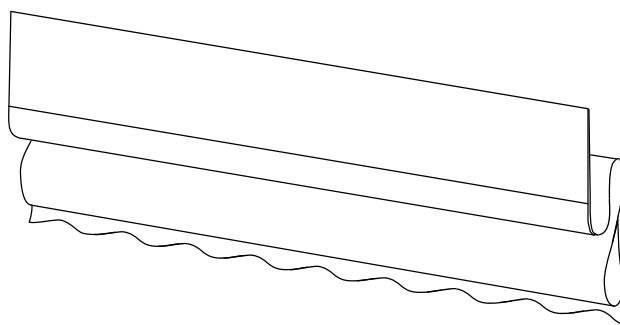
Maßanleitung für Raffrollos - Wand oder Decke montage



Schnurmechanismus



Kettmechanismus

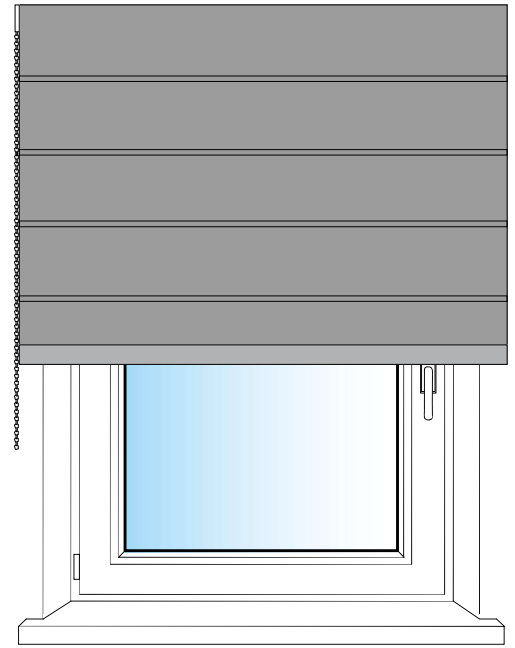
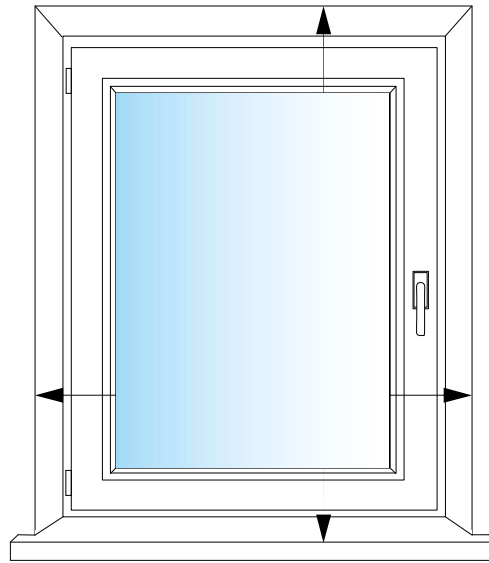
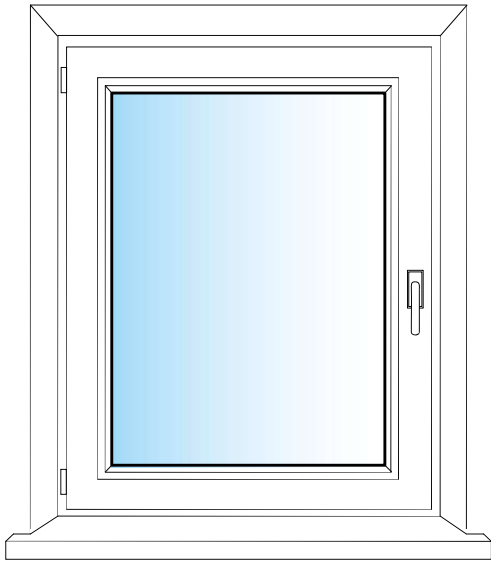


Option Volant

Fenster auswählen

Messen

Montieren



Die Maße werden in Zentimetern (cm) angegeben.

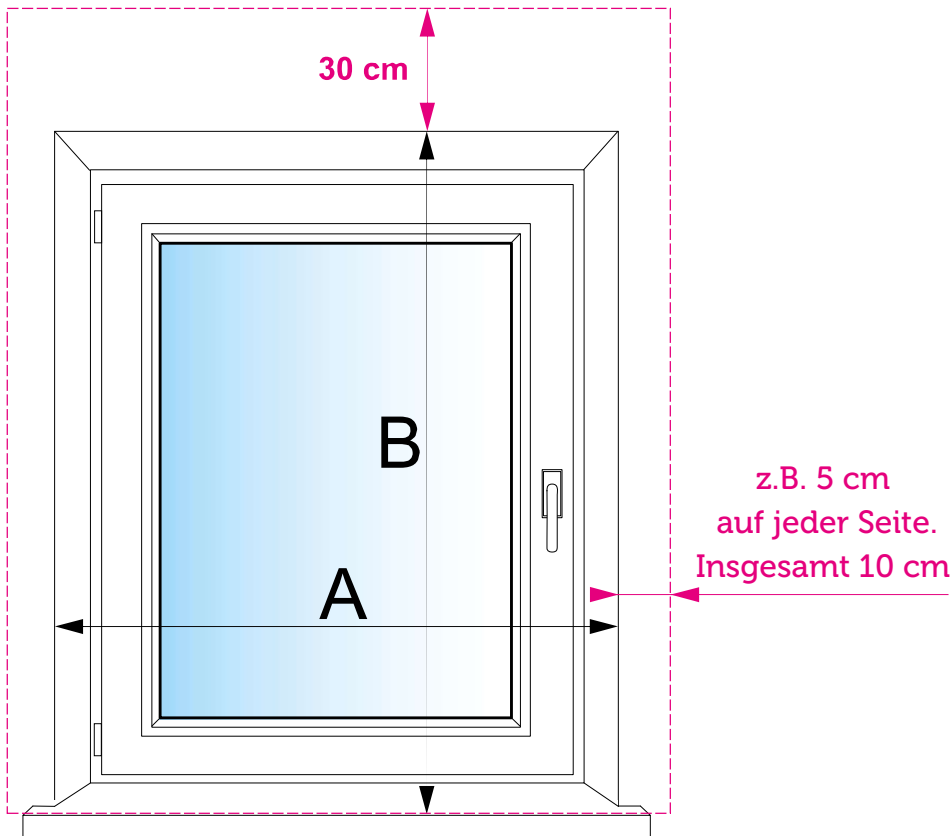
Sie geben die Breite und die Höhe des Stoffes an.

Beachten Sie, dass die gefaltete Jalousie etwa 20 bis 30 cm hoch ist.

Ein Rollo mit zusätzlicher Rüsche ist 8 cm höher.

Der Abstand zwischen den horizontalen Nähten beträgt etwa 20 bis 25 cm.

Abb. 1



Messen Sie die Breite und Höhe der Fensternische Abb. 1

Geben Sie die gewünschte Breite ein, fügen Sie den Überschuss eines Stoffes hinzu, der die Wand rechts und links überlappt, wie Sie es wünschen.

(z.B. 10 cm)

Beispiel: A = 125 cm

$125 + 10 = 135$ cm

Geben Sie die gewünschte Höhe an und fügen Sie je nach der Höhe, in der Sie die Jalousie montieren möchten, einen Zuschlag hinzu. (z. B. 30 cm).

Beachten Sie, dass die Falten des Rollos etwa 30 cm lang sind.

Beispiel: B = 150 cm

$150 + 30 = 180$ cm