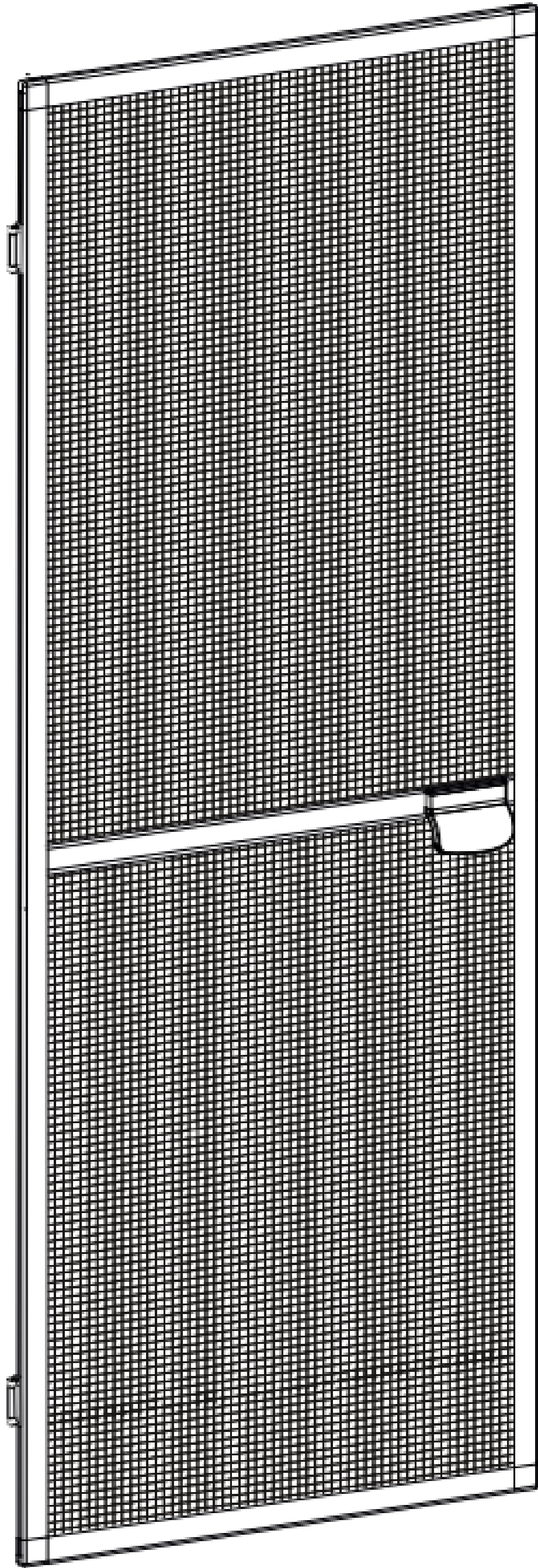
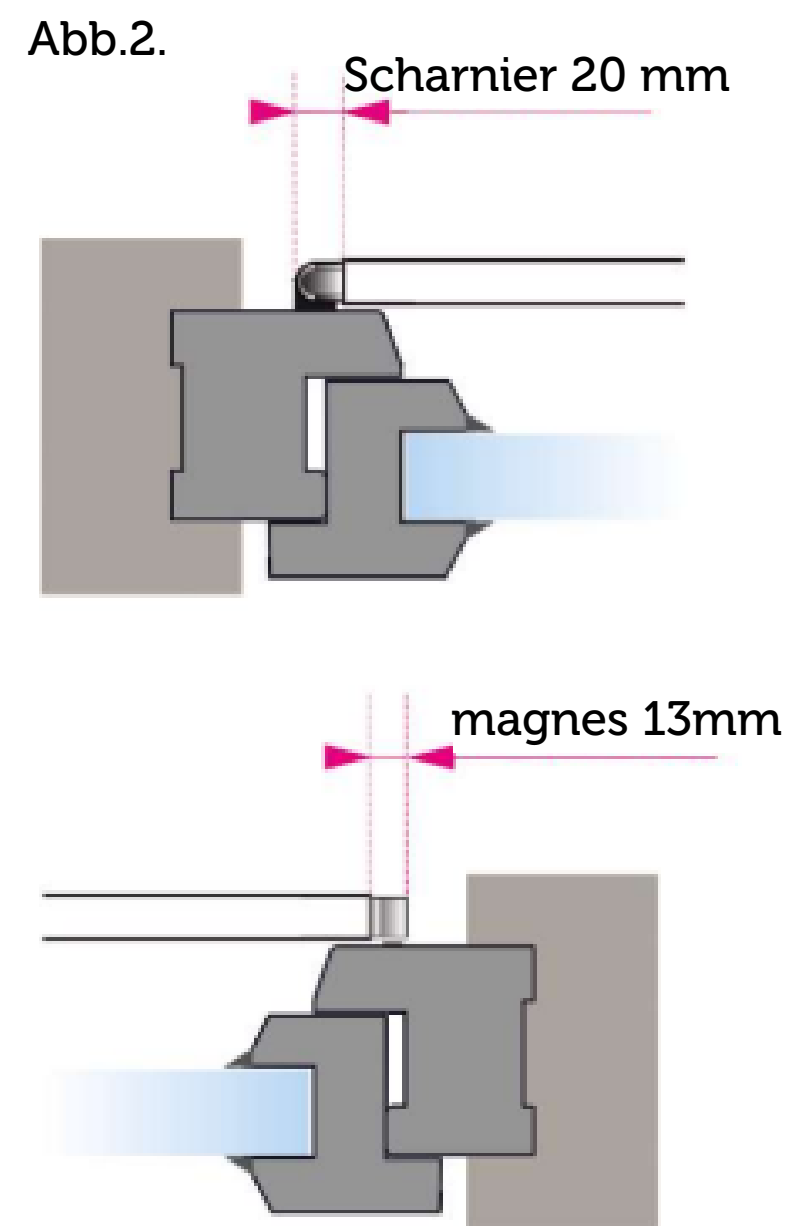
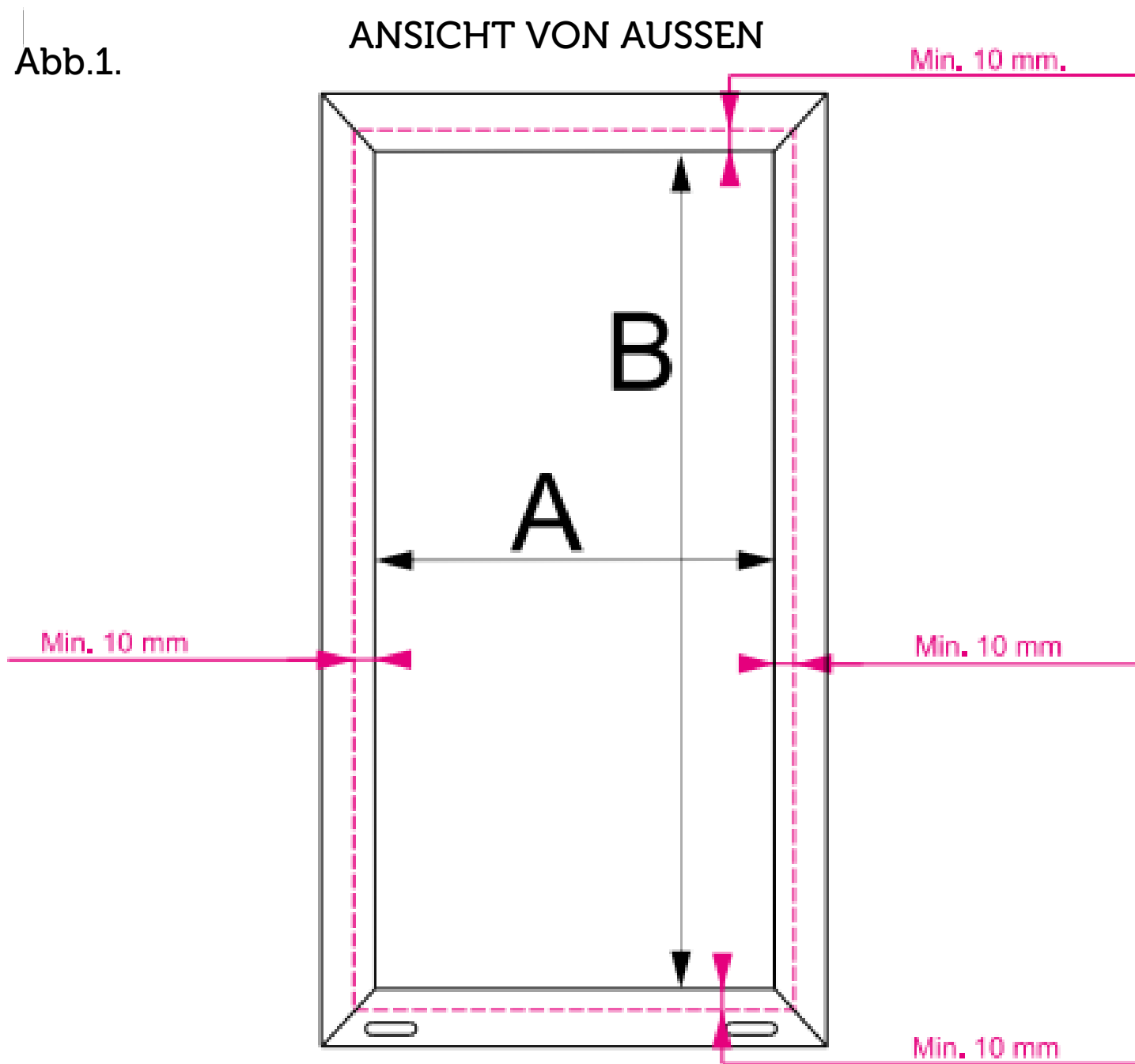


Bemaßungshinweise Insektenschutz für Türen.
Montage am Fensterrahmen, geschraubte Ausführung.





Die Abmessungen sind in Millimetern (mm) angegeben.
 Die Breite der Bestellung entspricht der Breite der Tür, aber Sie müssen berücksichtigen, dass auf der einen Seite Scharniere mit einer Abmessung von 20 mm und auf der anderen Seite ein Magnet mit einer Abmessung von 13 mm vorhanden sind. Abb. 2.
 Die Bestellhöhe ist die Höhe der Tür.



Wichtiger Hinweis!

Das Netz sollte den Rahmen auf jeder Seite um mindestens 10 mm überlappen.
 Vergewissern Sie sich, dass Sie auf der linken und rechten Seite Platz für die Scharniere und den Magneten haben.
 Prüfen Sie, ob keine Griffe, Knöpfe oder Fensterelemente aus dem Fensterrahmen Ihres Fensters herausragen.
 Diese können die Installation unmöglich machen.

Messen Sie die Breite und Höhe der Innenkante des Fensterrahmens. Abb. 1.

Bei der gewünschten Breite addieren Sie min. 10 mm auf der linken Seite und min. 10 mm auf der rechten Seite.

Insgesamt 20 mm.

Beispiel: A- 800 mm
 $800 + 20 = 820 \text{ mm.}$

Wenn Sie die gewünschte Höhe angeben, fügen Sie min. 10 mm und an der Unterseite min. 10 mm.

Insgesamt 20 mm.

Beispiel: B- 2000 mm
 $2000 + 20 = 2200 \text{ mm.}$