

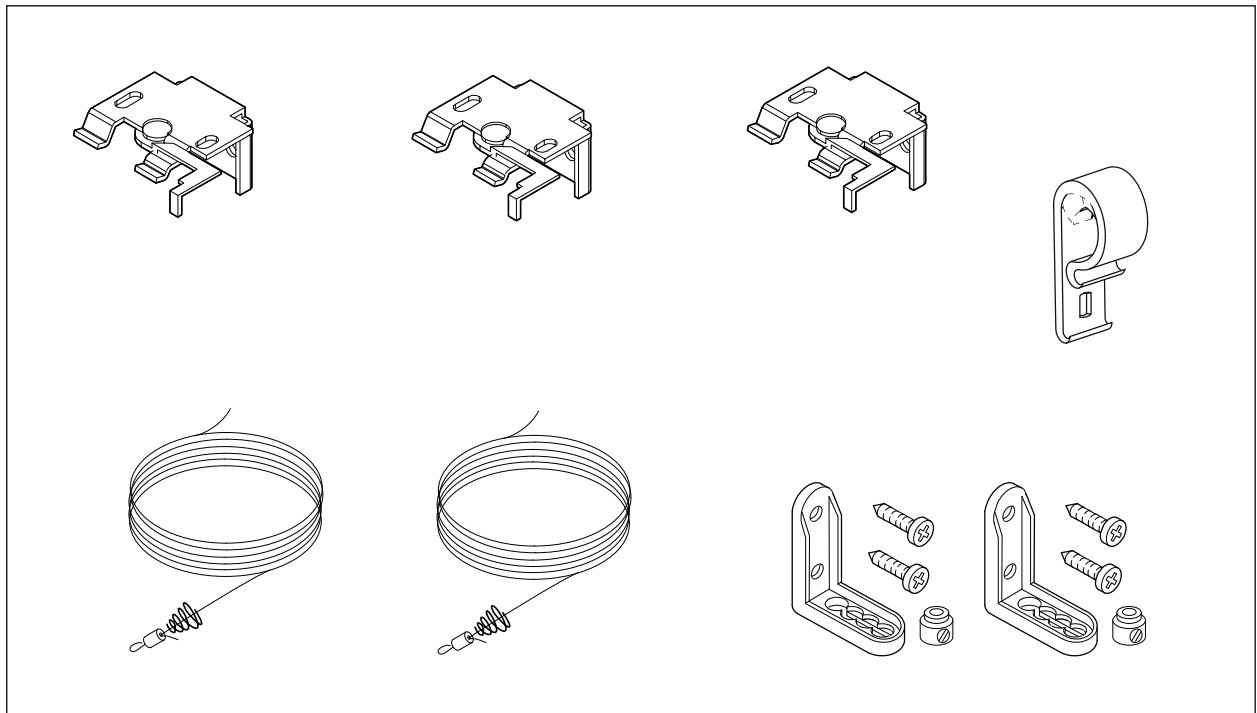
# Montageanleitung des Dachfenster- Raffrollos.

Wird an der Wand vor der  
Dachbodennische montiert.



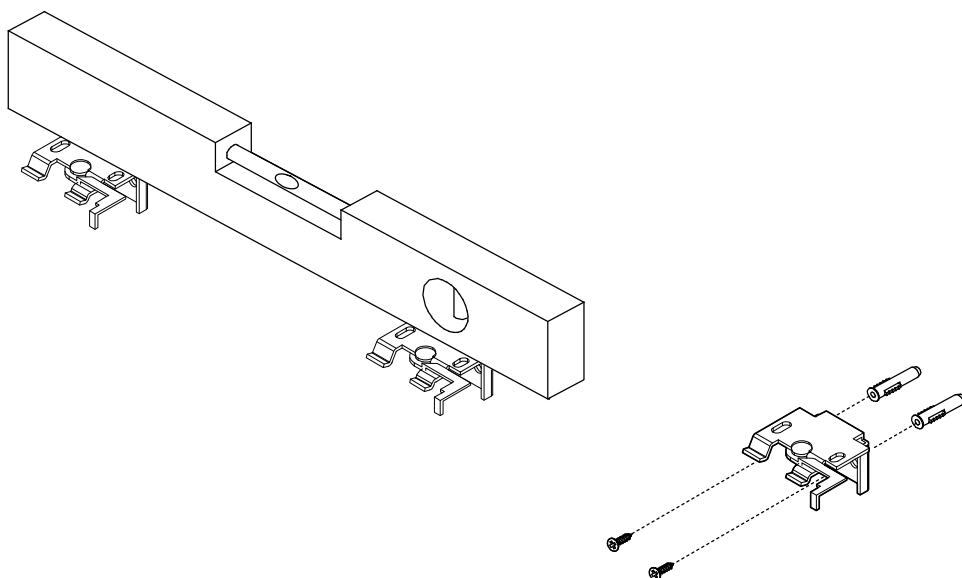
Die folgenden Aufhänger werden mit der Jalousie geliefert Montage. Ihre Anzahl hängt von der Breite des Rollos ab Raffrollo. Minimum 2St. Maximum 4St.  
Die Montagezapfen sind nicht im Lieferumfang enthalten, da die Wahl der Zapfen Ihnen überlassen bleibt.

Der Bausatz enthält keine Befestigungsdübel, da die Wahl der Dübel dem Kunden überlassen bleibt, je nach Material der Gebäudewände. den Wänden des Gebäudes.  
Das Set enthält auch 2 Stahlseile mit Federn, 2 Winkel mit Zubehör und 1 Kettenbefestigung.



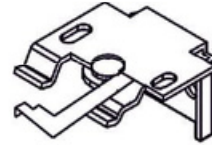
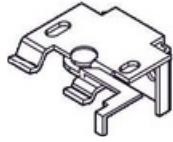
### Stufe I

Montieren Sie die Montagebügel. Das Rollo muss waagrecht montiert werden, damit es richtig funktioniert.



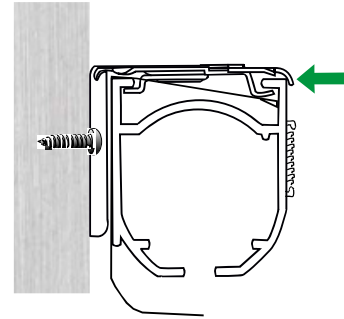
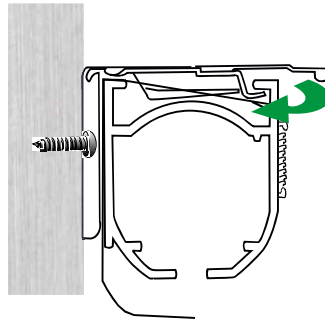
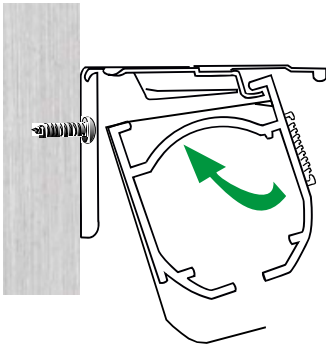
## Stufe II

Befestigen Sie die Rolloschiene wie unten gezeigt an den Aufhängern. Die Aufhänger haben einen Hebel, mit dem Sie die Rollladenschiene befestigen. Der Hebel muss vor der Montage geöffnet sein.



Aufhänger mit geschlossenem Hebel

Offener Hebelaufhänger



## Schritt IV

Ein Kettenspanner-Element ist im Lieferumfang enthalten. Das Gesetz schreibt vor, dass dieses Element am Rahmen befestigt werden muss und die Kette wie unten dargestellt in das Element gleiten muss. Der Zweck ist, dass kleine Kinder nicht mit der Kette in Berührung kommen können.

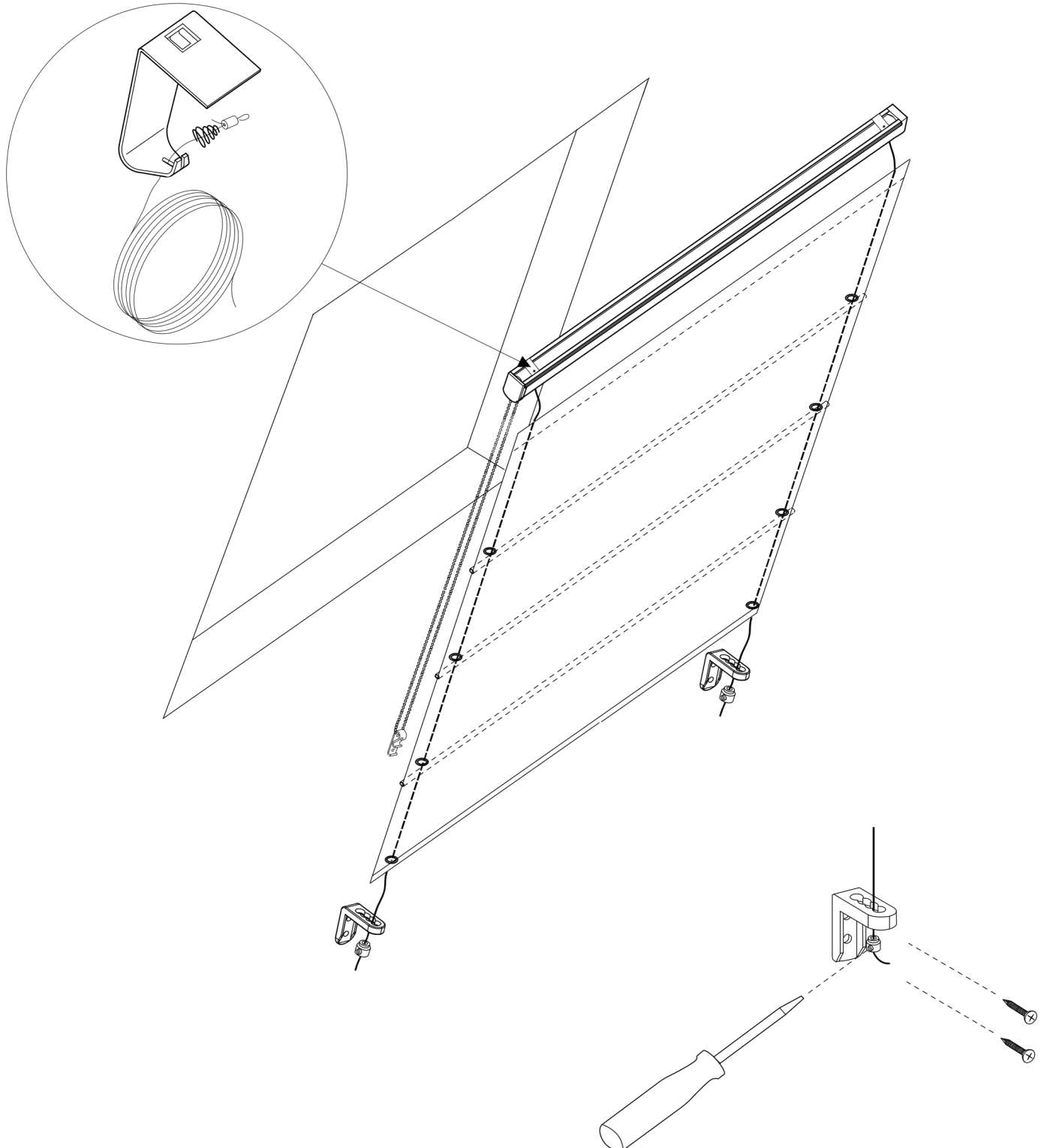


### Stufe III

Installation von Stahlseilen zur Führung des Gewebes.

In einem Abstand von 3 cm von der linken und rechten Seite der Jalousie werden auf der Rückseite Kreise aufgenäht, durch die das Stahlseil geführt werden muss.

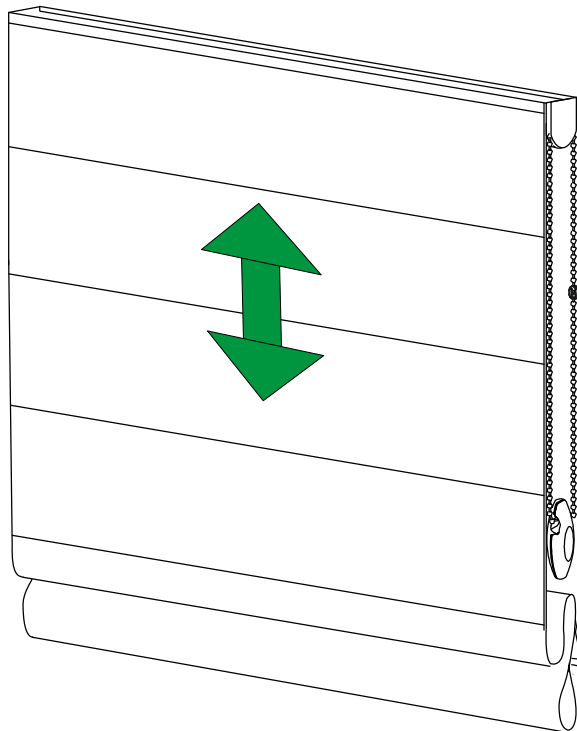
Legen Sie das Drahtseil zunächst wie unten gezeigt mit der Feder nach oben auf die Halterung im Mechanismus, fädeln Sie es dann durch die Rollen und klemmen Sie es in die unterhalb des Rollladens angebrachte Halterung.





## Schritt IV

Überprüfen Sie die korrekte Funktion des Raffrollos.



Um das Rollo zu waschen, sollten Sie :

Lösen Sie die Rolloschiene von den Aufhängern und klappen Sie sie auf ihre volle Höhe aus. Lösen Sie die Schnüre, ziehen Sie die Strebenebene und das untere Gewicht heraus und haken Sie den Stoff aus der Schiene aus.

Nach dem Waschen und Bügeln mit der Hand:

Befestigen Sie den Stoff an der Schiene, setzen Sie die horizontale Strebe ein, weben Sie die Schnüre durch die Kreise, richten Sie die Schnüre aus und binden Sie sie unten zusammen. Befestigen Sie das Rollo wieder an den Aufhängern.

Unser guter Rat.

Machen Sie ein Foto von der Verflechtung der Schnüre, bevor Sie beginnen, das Rollo zu lösen. Dies wird Ihnen helfen, die Schnüre nach dem Waschen richtig einzufädeln.



OSTRZEŻENIE

### WARNUNG

Kleine Kinder können durch die Schlaufe, die von den Schnüren, Ketten, Zugbändern und Kordeln des Fenstervorhangs gebildet wird, stranguliert werden. Sie können die Schnur auch um ihren Hals wickeln.

Bewahren Sie die Schnüre außerhalb der Reichweite von kleinen Kindern auf, um ein Hängenbleiben und Verheddern zu vermeiden. Stellen Sie Betten, Kinderbetten und Möbel von den Schnüren der Fenstervorhänge weg.