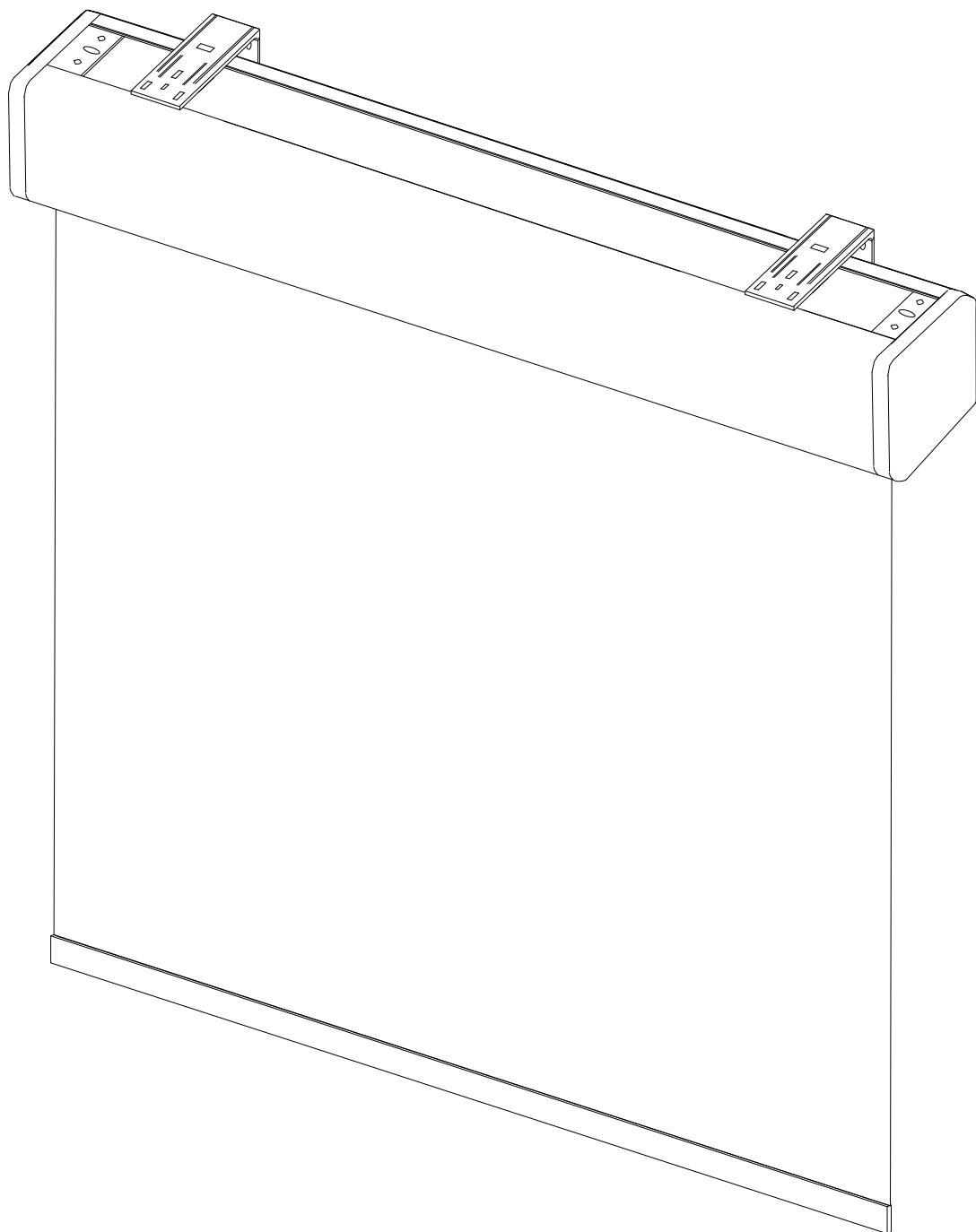


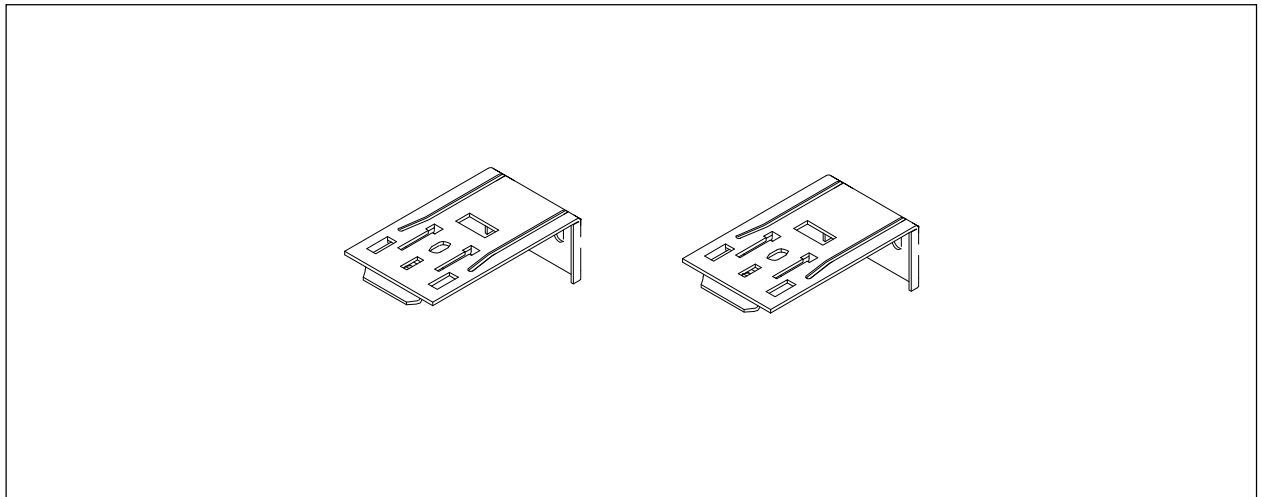


# Montageanleitung für ein elektrisches Rollo nach Maß mit Kassette

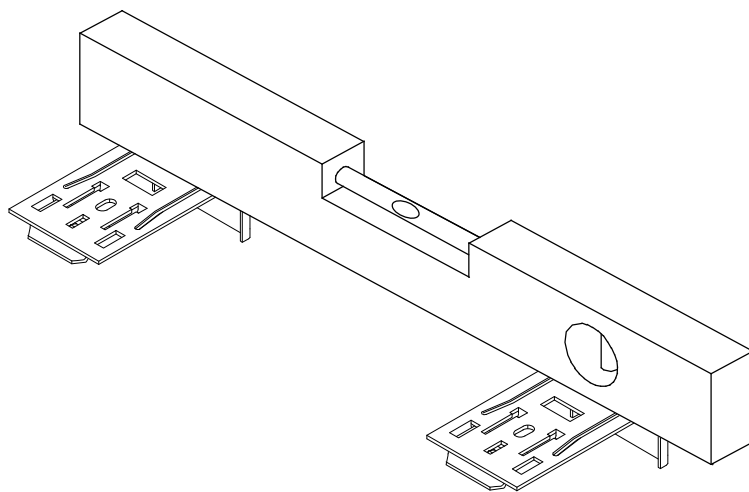


Die folgenden Halterungen sind im Lieferumfang des Rollos enthalten. Ihre Anzahl hängt von der Breite des Rollos ab. Minimum 2 St. Maximum 4 St.

Der Bausatz enthält keine Befestigungsanker, da die Wahl der Anker dem Kunden überlassen bleibt und vom Material der Gebäudewände abhängt.

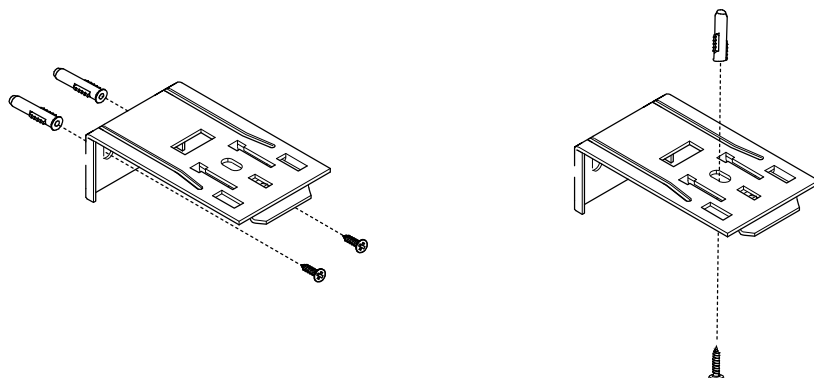


Der Rollladen muss waagerecht montiert werden, damit er richtig funktioniert.



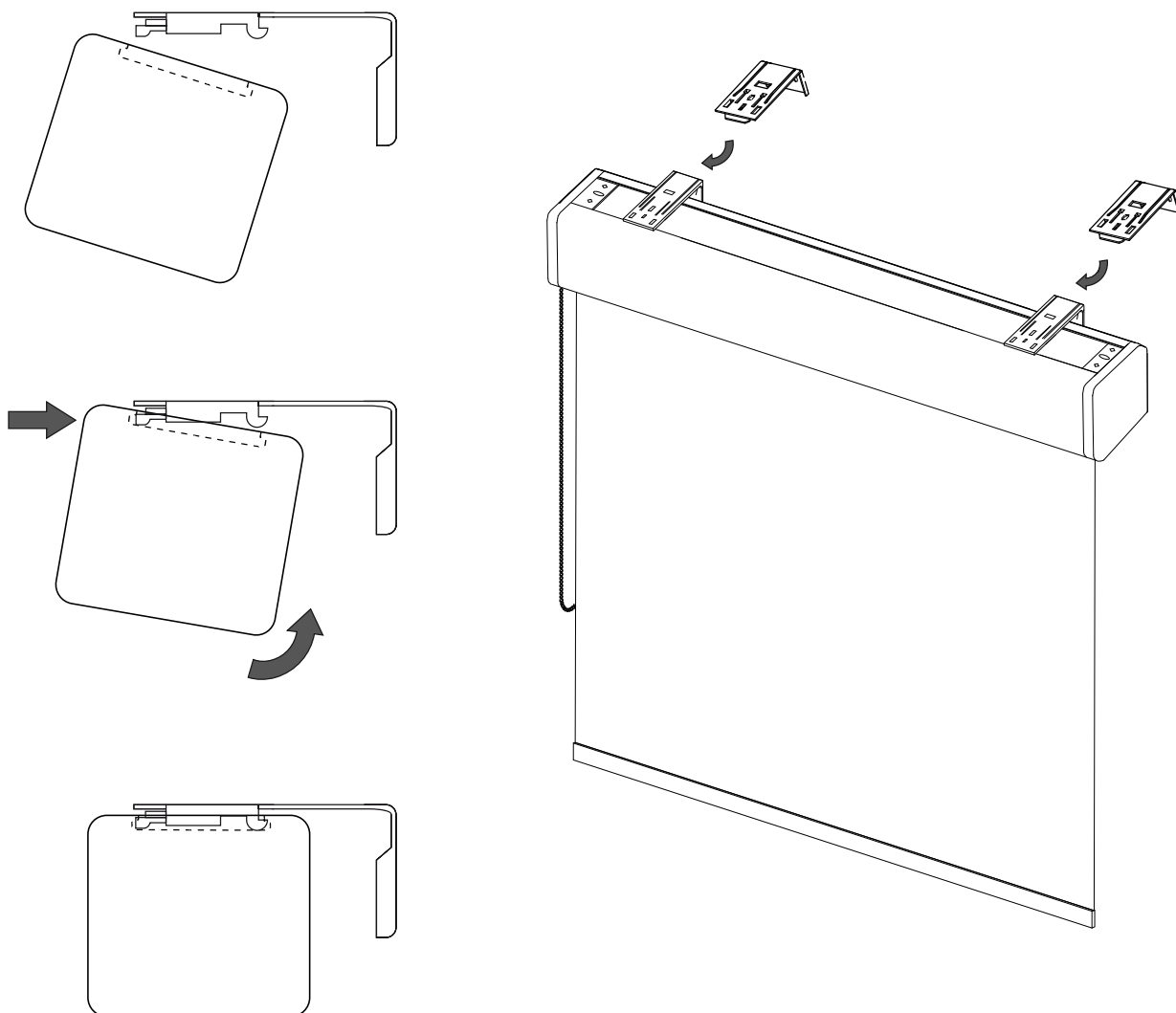
## Stufe 1.

Befestigen Sie die Aufhänger an der Wand oder Decke.



## Stufe 2.

Klicken Sie das Rollo wie unten gezeigt in die Halterungen.



## Stufe 3.

# Schließen Sie den Somfy-Antrieb an die Stromversorgung und die Sicherheitsvorschriften an.

### 1. Einführung

Produktbeschreibung Sonesse© 40 ist ein Antrieb, der speziell für den Einsatz in Innenräumen konzipiert wurde. Die Produktserie Sonesse© 40 ermöglicht die Automatisierung aller Haushaltsgeräte: Stoffrollos, Horizontaljalousien, Raffrollos, Plissees, Duette und Projektionswände. Sonesse© 40 ist für einen sehr leisen Betrieb ausgelegt.

### 2. Sicherheit

#### 2.1 Allgemeine Informationen

- Dieses Somfy-Gerät darf nur von Personen mit entsprechenden Fachkenntnissen installiert werden. Qualifikationen und Berechtigungen im Bereich Antriebe und Automatisierung in AnlagenWohngebäude, dieses Handbuch richtet sich auch an sie.
- Bevor Sie mit der Installation des Geräts beginnen, prüfen Sie, ob es kompatibel ist. daran angeschlossenes Zubehör und Geräte.
- Dieses Handbuch beschreibt die Installation, Inbetriebnahme und Verwendung des Produkts.
- Darüber hinaus ist der Installateur des Gerätes zur Einhaltung von Normen und Vorschriften verpflichtet. Informieren Sie sich über die in dem Land, in dem das Produkt installiert wird, geltenden Vorschriften. Kunden über die Nutzungs- und Wartungsbedingungen informieren
- Jede Verwendung, die über den von uns angegebenen Verwendungszweck des Produkts hinausgeht. Somfy ist nicht erlaubt. Die Folge einer solchen Nutzung ist wie jede andere auch. Die Nichtbeachtung der Anweisungen in diesem Handbuch führt zu einer Abschaltung. Haftung und Gewährleistung von Somfy.

#### 2.2 Besondere Sicherheitsempfehlungen

Sicherheitsempfehlungen, die unabhängig von ihrer Allgemeingültigkeit befolgt werden müssen

Die übernommenen Regeln sind in diesem Handbuch sowie in der beigefügten „Anleitung“ beschrieben. Sicherheit“.

Niemals eintauchen.  
Nicht schlagen  
Flüssigkeitsantrieb!



Schlagen Sie nicht auf  
das Laufwerk!



Keine Löcher in das  
Laufwerk bohren!



Werfen Sie das  
Laufwerk nicht!

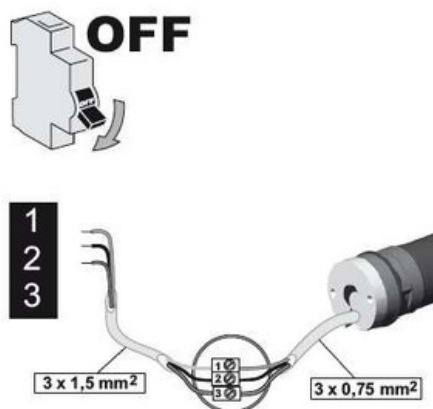




## Verdrahtung

Stromversorgung 1 Neutralleiter, 2 Phasen, 3 Schutzleiter

230V 50H      1 blau      2 braun      3 nicht anwendbar



Wenn Sie einen Sender (Fernbedienung) bestellt haben, ist die Programmierung, also die Zuordnung zum Motor, dank der Help Me by Somfy-Anwendung, die Sie Schritt für Schritt durch den gesamten Prozess führt, ganz einfach

Herunterladen von:

<https://www.somfy-pro.de/help-me>

oder scannen Sie den Code unten



**somfy**