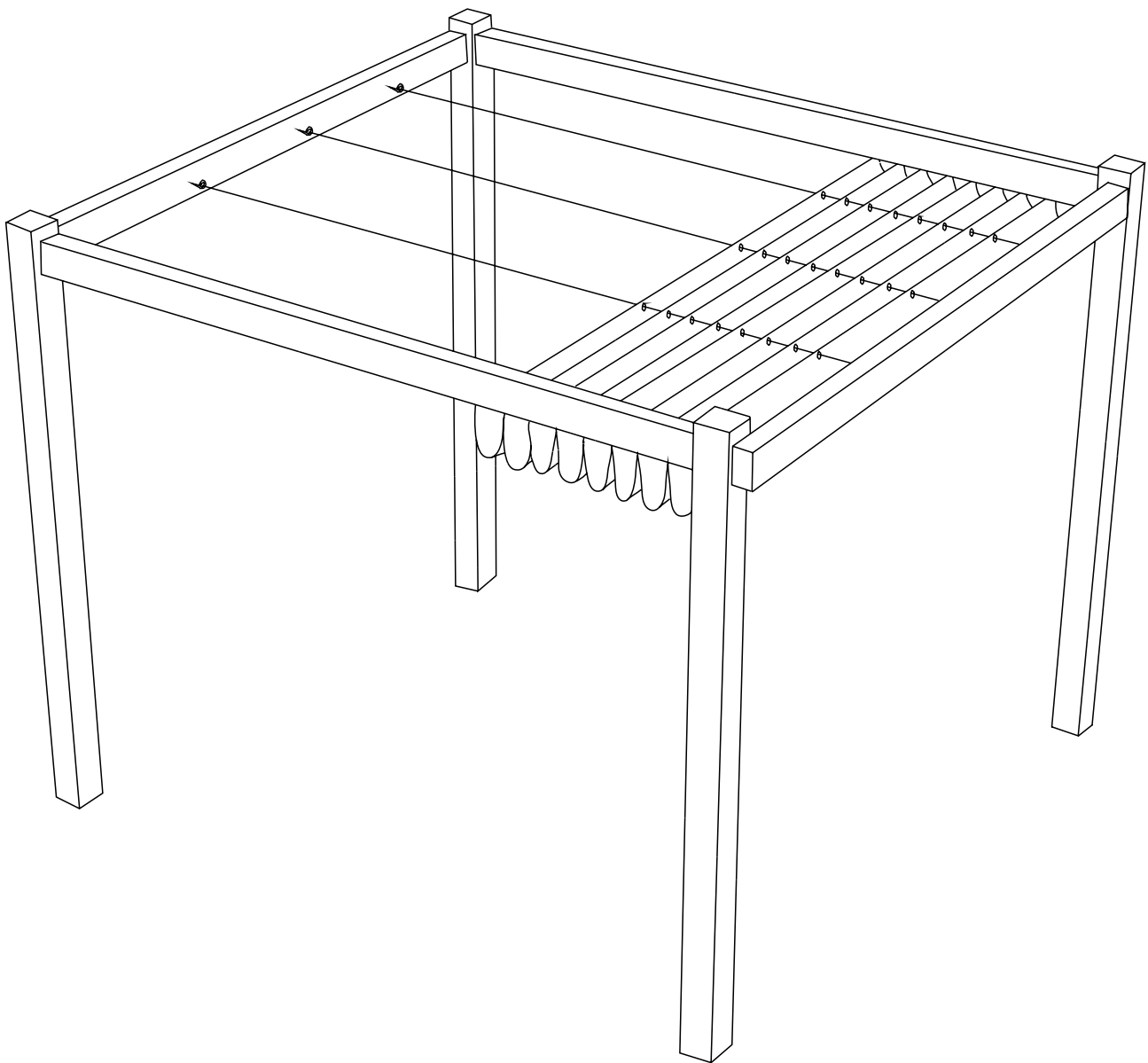


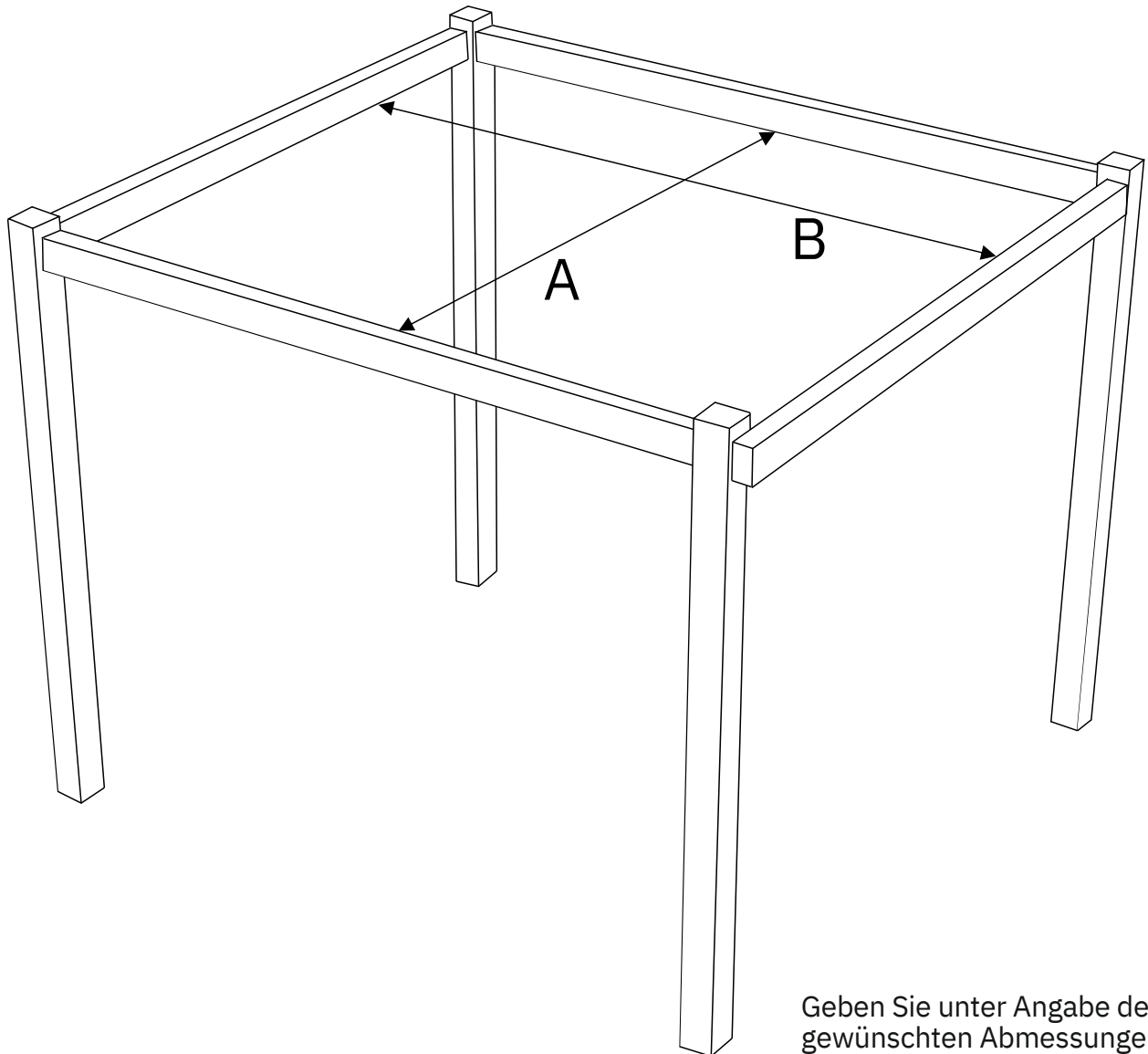
Bemessungsanleitung- Raffrollos für die Terrasse





Die Maße sind in Millimeter (mm) angegeben.

Ziehen Sie bei der Angabe der Breite auf jeder Seite etwa 10 mm ab, damit sich das Rollo frei bewegen kann.



Geben Sie unter Angabe der gewünschten Abmessungen die Werte Ihrer Messungen in den Konfigurator ein:

Breite = A

Länge = B